



## **Ghidul utilizatorului**

# **Multimedia Projector**

**EB-PU2010B**

**EB-PU1007B**

**EB-PU2010W**

**EB-PU1007W**

**EB-PU1008B**

**EB-PU1006W**

**EB-PU1008W**

## Notații utilizate în acest ghid 9

### Utilizarea manualului pentru a căuta informații ..... 10

Căutarea după cuvânt cheie ..... 10

Sărirea direct din marcaje ..... 10

Tipărirea paginilor de care aveți nevoie ..... 10

### Obținerea celei mai recente versiuni a documentelor ..... 12

## Prezentare generală a proiectorului 13

### Componentele și funcțiile proiectorului..... 14

Componentele proiectorului - partea din față/sus..... 14

Componentele proiectorului - partea din spate..... 15

Componentele proiectorului - interfață ..... 16

Componentele proiectorului - bază ..... 18

Instalarea firului de siguranță ..... 18

Componentele proiectorului - panoul de control ..... 19

Componentele proiectorului - telecomanda ..... 20

Instalarea bateriilor în telecomandă ..... 23

Utilizarea telecomenzii ..... 23

Blocarea butoanelor telecomenzii ..... 24

Piese proiector - cameră externă..... 25

## Configurarea proiectorului 26

### Note privind transportul ..... 27

### Măsuri de precauție la instalare ..... 28

### Atașarea și scoaterea unui obiectiv ..... 31

Atașarea unui obiectiv ..... 31

Scoaterea unui obiectiv ..... 35

### Utilizarea alimentării proiectorului..... 37

Pornirea proiectorului..... 37

Oprirea proiectorului..... 38

### Conexiune de rețea cu fir ..... 39

Conectarea la o rețea prin cablu ..... 39

Selectarea setărilor de rețea prin cablu ..... 39

### Conectarea la rețeaua fără fir ..... 41

Instalarea modulului LAN fără fir..... 41

Selectarea manuală a setărilor de rețea fără fir ..... 42

Selectarea setărilor de rețea fără fir în Windows..... 43

Selectarea setărilor de rețea fără fir în Mac ..... 44

Configurarea securității pentru rețeaua fără fir ..... 44

Certificate client și CA suportate ..... 45

Folosirea unui cod QR pentru conectarea la un dispozitiv mobil ..... 45

Utilizarea unei chei USB pentru conectarea unui calculator Windows ..... 46

### HTTP securizat ..... 48

Importul unui certificat de server web folosind meniurile..... 48

Certificate de server web suportate ..... 48

## Ajustarea setărilor din meniuri 50

### Ecran principal..... 51

### Utilizarea meniurilor proiectorului ..... 52

### Utilizarea tastaturii afișate..... 53

Text care poate fi introdus prin utilizarea tastaturii afișate ..... 53

### Utilizarea caracteristicilor de bază ale proiectorului ..... 54

Configurarea proiectorului ..... 54

Mesaje ..... 54

Confirmare standby ..... 54

Mod inactivare ..... 54

Bip..... 54

Indicatori ..... 55

Data & oră..... 55

Limbă..... 55

Afișaj pe ecran.....	55	Menținerea calității proiecteurului.....	63
Proiectarea imaginilor .....	55	Aliniere panou .....	63
Căutare sursă.....	55	Uniformitate culori .....	64
A/V Mute .....	56	Mod reîmprospătare.....	64
Îngheț.....	56	Calibrare sursă lumină .....	64
Split Screen .....	56	Gestionarea setărilor proiecteurului.....	64
Volum .....	56	Memorie .....	64
Șablon de test .....	57	Setări agendă .....	64
Redare conținut.....	57	Butonul Blocare .....	65
Fundal Ecran.....	57	Protejat de parolă.....	66
Ecran pornire .....	57	<b>Copierea setărilor din meniuri între proiectoare (Configurare</b>	<b>lot) .....</b>
Reglarea poziției și formei imaginii .....	57	Transferul setărilor de pe o unitate flash USB .....	67
Deplasare obiectiv.....	58	Transferul setărilor dintr-un calculator.....	68
Zoom .....	58	Notificare de eroare la configurarea multiplă .....	69
Aspect .....	58	<b>Setări meniu .....</b>	<b>70</b>
Corecție T-H/V.....	59	<b>Meniul Imagine .....</b>	<b>71</b>
Quick Corner.....	59	Mod culoare.....	71
Suprafață curbată .....	59	Strălucire.....	71
Colț perete.....	59	Contrast.....	72
Corectare punct.....	60	Saturare culoare .....	72
Tip ecran.....	60	Tentă.....	72
Proiecție.....	60	Claritate .....	72
Reglarea calității imaginii .....	60	Balanță de alb .....	72
Focalizare .....	60	Optimizare 4K .....	72
Mod culoare.....	61	Moduri preset imagine.....	73
Optimizare imagine .....	61	Interpolare cadru .....	73
Gamma .....	61	De-întreșere .....	73
RGBCMY.....	62	Reducere zgomot.....	74
Setări Strălucire.....	62	Reducere zgomot MPEG.....	74
Utilizarea mai multor proiectoare .....	62	Super-resolution .....	74
Alăturare.....	62	Îmbunătățire detaliu.....	74
Combinare margini .....	62		
Nivel de negru .....	63		
Scalare.....	63		
Potrivire culori.....	63		

Reset (Optimizare imagine) .....	74	Durată de utilizare (în ore) în Mod constant .....	85
Gamma adaptiv scenă .....	75	Durata de viață a sursei de lumină .....	85
Gamma .....	75	Receptor dist. ....	86
RGBCMY .....	75	Buton utilizator.....	86
Contrast dinamic .....	75	Șablon de test .....	87
Control oprire lumină .....	76	Memorie .....	87
Reset (Meniu Imagine).....	76	Redare conținut.....	88
<b>Meniul Semnal..... 77</b>		Crearea listelor de redare utilizând Epson Web Control .....	88
Rezoluție .....	77	Restricțiile modului Redare conținut .....	89
Aspect .....	77	Reset (Meniul Setări).....	89
Urmărire .....	78	<b>Meniul Extins ..... 91</b>	
Sincro. ....	78	Ecran principal .....	91
Poziție .....	78	Poziție meniu .....	91
Config. automată.....	78	Poziție mesaj .....	92
Baleiaj în exces .....	78	Mesaje.....	92
Golire.....	79	Fundal Ecran.....	92
Spațiu de culori .....	79	Ecran pornire.....	92
Interval dinamic .....	79	Confirmare standby.....	92
Interval video .....	79	Notă C. Filtru Aer .....	92
EDID .....	80	Ecran.....	92
Scalare.....	80	Aliniere panou .....	93
Reset (Meniul Semnal).....	80	Uniformitate culori.....	93
<b>Meniul Setări ..... 81</b>		Rotire OSD.....	94
Corectare geometrică .....	81	Logo utilizator.....	94
Split Screen .....	82	Proiecție .....	94
Restricții pentru proiecția cu caracteristica Split Screen .....	82	Pornire directă .....	94
Volum.....	83	Mod inactivare.....	95
Conexiune HDMI.....	83	Timp mod inact.....	95
Blocare funcționare.....	83	Mod altitudine mare.....	95
Blocare obiectiv.....	84	Căut. automată surse .....	95
Mod iluminare .....	84	Pornire automată.....	95
Nivel de strălucire.....	84	Sursă la pornire .....	95
Mod constant.....	84	Pornire rapidă .....	95
Estimat rămas.....	84	Alimentare USB .....	96

Setări dezact. A/V.....	96	Acces cameră la dist.....	105
Bip .....	96	Nume proiector .....	105
Indicatori.....	96	Parolă PJLink.....	105
Dest. salvare jurnal.....	96	Parolă Remote.....	105
Interval config. lot.....	96	Parolă control web .....	105
Monitor. tens. c.a. ....	97	Parolă moderator .....	106
Tip lentilă.....	97	Cuvânt cheie proiector .....	106
Data & oră.....	97	Afișare cuvânt cheie.....	106
Calibrare lentilă .....	97	Afișare inf. LAN.....	106
Setări A/V.....	97	Mod conectare.....	106
Mod standby .....	98	Căutare punct de acces .....	106
HDBaseT.....	98	SSID .....	107
Calibrare culoare.....	98	Securitate .....	107
Condiții pentru calibrarea culorii.....	98	Frază de acces .....	107
ID Proiector .....	99	Setări EAP .....	108
Grupare.....	99	Canal .....	108
Alăturare .....	99	Setări IP .....	108
Combinare margini.....	99	Afișaj SSID .....	109
Nivel de negru.....	100	Afișare adresă IP .....	109
Reset (Meniul Proiecție multiplă).....	100	Setări IPv6 .....	109
Potrivire ecran .....	101	Notificare poștă .....	109
Condiții pentru potrivirea ecranului .....	101	Mesaje de alertă prin e-mail referitoare la proiectorul conectat în rețea.....	110
Potrivire culori.....	101	Server SMTP .....	110
Stivuire simplă.....	101	Număr port.....	110
Condiții pentru stivuire simplă .....	102	De la .....	110
Setări agendă.....	102	Setare adresă 1/Setare adresă 2/Setare adresă 3 .....	110
Pictograme de stare .....	103	SNMP .....	110
Limbă .....	103	Trap IP Adresă 1/Trap IP Adresă 2 .....	110
Reset (Meniul Extins).....	103	Nume comunit. ....	111
<b>Meniul Rețea.....</b>	<b>104</b>	Notificare PJLink.....	111
Alimentare wireless.....	104	Adresă IP notific.....	111
Info rețea -LAN wireless.....	104	Comunicație comandă.....	111
Info rețea -LAN prin cablu .....	105	HTTP securizat.....	111
Afișare cod QR.....	105	Certificat server web .....	111
		Setări Web API.....	111

Gateway prioritar .....	112	Efectuarea de ajustări brute ale imaginii .....	122
PJLink.....	112	Conectarea proiectoarelor la o rețea.....	123
AMX Device Discovery.....	112	Compoziția imaginii.....	123
Crestron Connected.....	112	Alăturare.....	123
Art-Net.....	112	Stivuire .....	124
Message Broadcasting .....	113	Reglare culoare.....	124
Reset (Meniul Rețea) .....	113	<b>Utilizarea camerei externe .....</b>	<b>126</b>
<b>Meniul Informații .....</b>	<b>114</b>	Funcții Camera Assist .....	126
Informații proiector.....	114	<b>Monitorizarea și controlarea proiectorului .....</b>	<b>128</b>
Lista de coduri Event ID.....	114	<b>Opțiuni de monitorizare și control al proiectorului .....</b>	<b>129</b>
Info. sursă lumină.....	115	Epson Projector Management .....	129
Versiune.....	115	Epson Web Control .....	129
Informații stare.....	115	SNMP .....	129
Info. avert. tens.....	116	Comenzi ESC/VP21 .....	130
Inf. avertiz. temp.....	116	Comenzi ESC/VP.net .....	130
Istoric pornire/opr.....	116	PJLink.....	130
<b>Resetare meniu .....</b>	<b>117</b>	Art-Net.....	130
Reset. toat. mem. ....	117	Asistență Crestron Connected.....	130
Mod reîmprospătare.....	117	Web API .....	131
Calibrare sursă lumină.....	117	<b>Accesarea unui proiector conectat în rețea utilizând un</b>	
Setări NFC.....	118	<b>browser Web .....</b>	<b>132</b>
Reset toate.....	118	Opțiuni pentru control web.....	133
Reset. tot (impl. fabr.).....	118	<b>Întreținerea proiectorului .....</b>	<b>143</b>
<b>Utilizarea caracteristicilor proiectorului .....</b>	<b>120</b>	<b>Întreținerea proiectorului .....</b>	<b>144</b>
<b>Caracteristici proiecție multiplă .....</b>	<b>121</b>	<b>Curățarea lentilelor.....</b>	<b>145</b>
Prezentare generală a procedurii .....	121	<b>Curățarea carcasei proiectorului .....</b>	<b>146</b>
Pregătire .....	121	<b>Întreținerea filtrului de aer și a gurii de ventilare.....</b>	<b>147</b>
Inițializarea proiectoarelor .....	121	Curățarea filtrului de aer și a gurilor de ventilare .....	147
Atribuirea unui proiector principal.....	122		
Calibrarea proiectoarelor .....	122		
Instalarea proiectoarelor .....	122		

Înlocuirea filtrului de aer ..... 149

## **Rezolvarea problemelor legate de funcționarea proiectorului 152**

**Probleme legate de proiecție ..... 153**

**Starea indicatoarelor proiectorului..... 154**

**Mesaje pentru starea proiectorului..... 157**

### **Rezolvarea problemelor legate de afișarea imaginilor și redarea sunetului..... 162**

Nu se afișează nicio imagine – SOLUȚII..... 162

Apare mesajul „Fără semnal” – SOLUȚII ..... 162

Afișarea de pe un laptop Windows ..... 163

Afișarea de pe un laptop Mac ..... 163

Apare mesajul „Nu e acceptat” – SOLUȚII ..... 163

Se afișează o imagine parțială - SOLUȚII ..... 163

Imaginea nu este dreptunghiulară - SOLUȚII..... 164

Imaginea conține zgomot sau este statică - SOLUȚII..... 164

Imaginea este neclară sau încețoșată - SOLUȚII ..... 165

Strălucirea imaginii și culorile sunt incorecte - SOLUȚII..... 165

Soluții atunci când ajustările automate nu sunt aplicate corect ..... 165

Soluții atunci când stivuirea simplă nu este aplicată corect ..... 166

Soluții pentru situațiile în care apare o imagine persistentă pe imaginea proiectată..... 167

Probleme de sunet - SOLUȚII ..... 167

### **Probleme de operare a telecomenzii sau a proiectorului - SOLUȚII ..... 168**

Probleme cu pornirea sau oprirea proiectorului - SOLUȚII..... 168

Probleme cu telecomanda - SOLUȚII ..... 168

Probleme de parolă - SOLUȚII..... 169

Afișarea mesajului „Bateria de alimentare a ceasului este descărcată.” - SOLUȚII..... 169

### **Soluții pentru problemele apărute în modul Redare conținut . 170**

### **Probleme de rețea - SOLUȚII ..... 171**

Soluții în situațiile în care autentificarea fără fir eșuează ..... 171

Probleme cu accesarea proiectorului prin internet - SOLUȚII ..... 171

Probleme cu primirea e-mailurilor de alertă de rețea - SOLUȚII..... 171

Soluții pentru situațiile în care imaginea este statică în timpul proiecției prin rețea ..... 172

Soluții când nu puteți monitoriza și controla proiectorul într-o rețea ..... 172

## **Anexă 173**

### **Accesorii opționale și piese de schimb ..... 174**

Lentilă..... 174

Cabluri..... 174

Suporturi de montare..... 175

Dispozitive externe..... 175

Piese de schimb..... 175

Pentru conectare fără fir..... 175

### **Dimensiunea ecranului și distanța aproximativă de proiecție . 176**

Distanță proiecție..... 176

### **Specificațiile proiectorului ..... 185**

### **Funcții acceptate pentru Epson Projector Content Manager.... 188**

### **Lista simbolurilor și instrucțiunilor de siguranță ..... 189**

### **Informații privind siguranța în timpul folosirii laserului..... 191**

Etichete de avertizare împotriva produselor laser ..... 191

### **Distanța de pericol conform IEC62471-5..... 193**

### **Note ..... 194**

Indication of the manufacturer and the importer in accordance with requirements of EU directive..... 194

Indication of the manufacturer and the importer in accordance with requirements of United Kingdom directive..... 194

Restricție de utilizare ..... 194

Referințe pentru sistemul de operare..... 194

Mărci comerciale .....	195
Aviz privind drepturile de autor.....	195
Atribuirea de drepturi de autor.....	196





# Notații utilizate în acest ghid





## Simboluri privind lucrul în siguranță

Proiectorul și manualele aferente folosesc simboluri grafice și etichete pentru a indica text care prezintă cum se utilizează proiectorul în condiții de siguranță.

Citiți și respectați întocmai instrucțiunile marcate cu aceste simboluri și etichete pentru a evita accidentarea persoanelor sau prejudicierea proprietății.

 <b>Avertisment</b>	Acest simbol se folosește pentru informații care, dacă sunt ignorate, pot duce la accidentarea persoanelor sau chiar deces.
 <b>Atenție</b>	Acest simbol se folosește pentru informații care, dacă sunt ignorate, ar putea duce la accidentarea persoanelor sau daune fizice, din cauza manipulării incorecte.

## Notații referitoare la informațiile generale

 <b>Atenție</b>	Această etichetă indică procedurile care pot produce daune sau răni dacă nu se iau măsuri suficiente de siguranță.
	Această etichetă indică informații suplimentare care pot fi folositoare pentru utilizator.
[Denumire buton]	Indică numele butoanelor de pe telecomandă sau de pe panoul de comandă. Exemplu: butonul [Esc]
<b>Denumirea meniurilor/setărilor</b>	Indică nume de meniuri și setări ale proiectorului. Exemplu: Selectați meniul <b>Imagine</b>
	Această etichetă indică legătură către pagini corelate.
	Această etichetă indică nivelul actual din meniul proiectorului.

## » Linkuri corelate

- "Utilizarea manualului pentru a căuta informații" [p.10](#)
- "Obținerea celei mai recente versiuni a documentelor" [p.12](#)

Presupunem că acest manual va fi utilizat de specialiști care posedă cunoștințe tehnice și experiență în instalarea și reglarea proiectorului.

Asigurați-vă că ați citit *Instrucțiunile pentru lucrul în siguranță* înainte de a utiliza proiectorul.

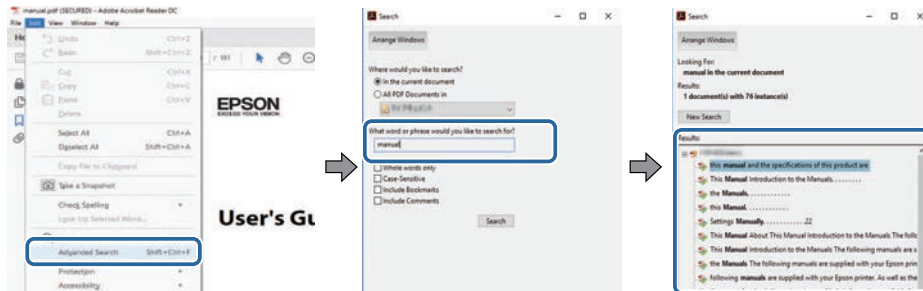
Manualul PDF vă permite să căutați informațiile dorite prin cuvinte cheie sau să săriți direct la anumite secțiuni, utilizând marcajele. De asemenea, puteți imprima doar paginile de care aveți nevoie. Această secțiune explică modul de utilizare a unui manual PDF care a fost deschis în Adobe Reader X de pe computer.

## ► Linkuri corelate

- "Căutarea după cuvânt cheie" p.10
- "Sărirea direct din marcaje" p.10
- "Tipărirea paginilor de care aveți nevoie" p.10

## Căutarea după cuvânt cheie

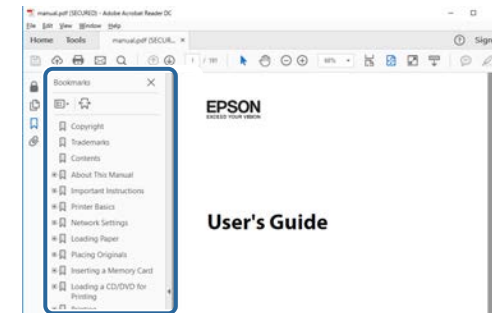
Faceți clic pe **Editare > Căutare Avansată**. Introduceți cuvântul cheie (text) pentru informațiile pe care doriți să le găsiți în fereastra de căutare, apoi faceți clic pe **Căutare**. Rezultatele sunt afișate ca o listă. Faceți clic pe unul dintre rezultatele afișate pentru a trece la pagina respectivă.



## Sărirea direct din marcaje

Faceți clic pe un titlu pentru a trece la pagina respectivă. Faceți clic pe + sau > pentru a vedea titlurile de nivel inferior din acea secțiune. Pentru a reveni la pagina anterioară, efectuați următoarea operație pe tastatură.

- Windows: țineți apăsat **Alt**, apoi apăsați ←.
- Mac OS: țineți apăsată tasta de comandă, apoi apăsați ←.

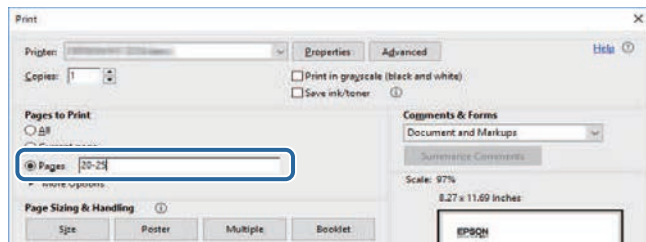


## Tipărirea paginilor de care aveți nevoie

Puteți extrage și imprima numai paginile de care aveți nevoie. Faceți clic pe **Imprimare** din meniul **Fișier**, apoi specificați paginile pe care doriți să le imprimați în meniul **Pagini** din **Pagini de imprimat**.

- Pentru a specifica o serie de pagini, introduceți o cratimă între pagina de pornire și pagina finală.  
Exemplu: 20-25
- Pentru a specifica paginile care nu sunt în serie, împărțiți paginile cu virgule.

Exemplu: 5, 10, 15



Puteți obține cele mai recente versiuni ale manualelor și specificațiilor de pe site-ul web Epson.

Vizitați [epson.sn](http://epson.sn) și introduceți numele proiecteurului.

# Prezentare generală a proiectorului

Consultați aceste secțiuni pentru a afla mai multe despre proiectorul dvs.

## ► **Linkuri corelate**

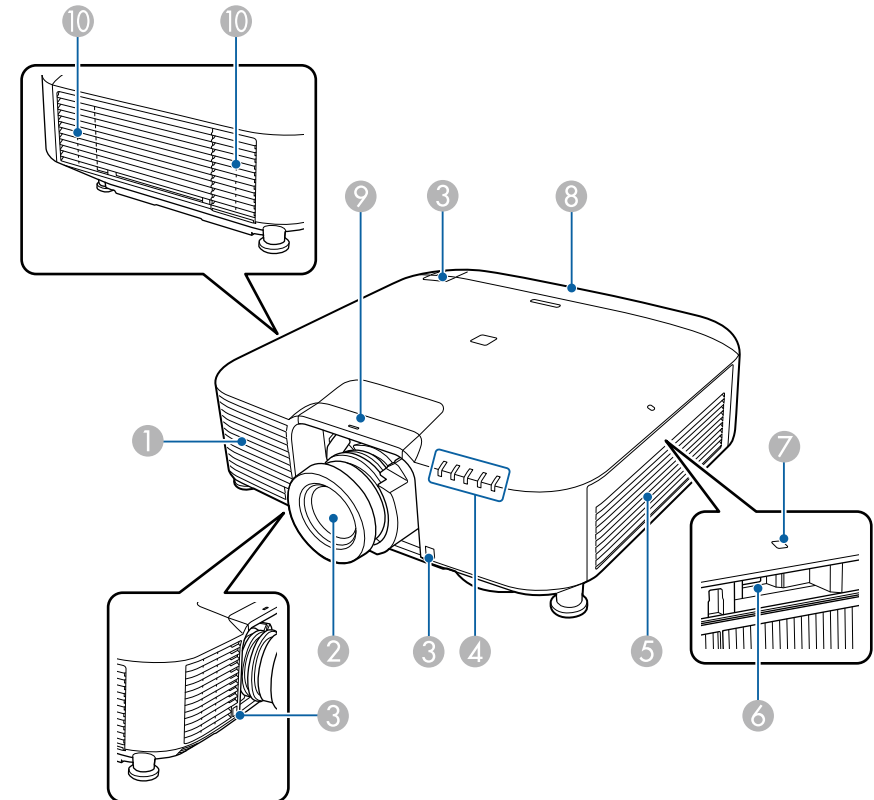
- "Componentele și funcțiile proiectorului" [p.14](#)

În următoarele secțiuni sunt explicate componentele proiecteurului și funcțiile acestora.

► **Linkuri corelate**

- "Componentele proiecteurului - partea din față/sus" [p.14](#)
- "Componentele proiecteurului - partea din spate" [p.15](#)
- "Componentele proiecteurului - interfață" [p.16](#)
- "Componentele proiecteurului - bază" [p.18](#)
- "Componentele proiecteurului - panoul de control" [p.19](#)
- "Componentele proiecteurului - telecomanda" [p.20](#)
- "Piese proiector - cameră externă" [p.25](#)

## Componentele proiecteurului - partea din față/sus



Nume		Funcție
①	Gură de ventilare	Permite admisia aerului în vederea răcirii interioare a proiecteurului.
②	Lentilă	De aici sunt proiectate imaginile.

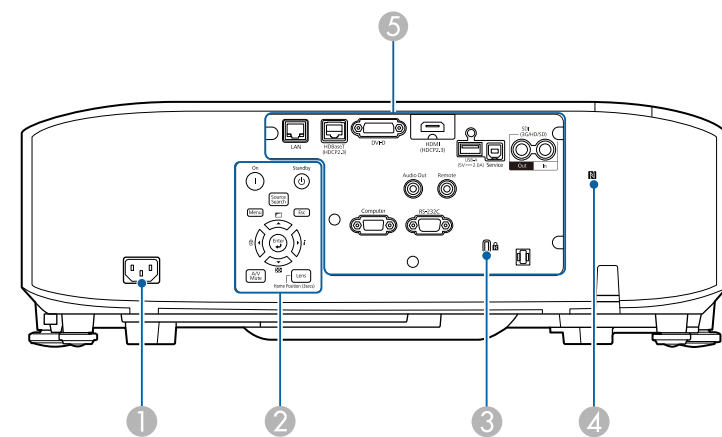
Nume	Funcție
	<p><b>⚠ Avertisment</b></p> <p>Nu priviți în lentila de proiecție în timpul proiecției.</p> <p><b>⚠ Atenție</b></p> <p>Nu amplasați obiecte și nu așezați mâna în apropierea lentilei de proiecție. Aceasta poate provoca arsuri, incendii sau deformarea obiectului, deoarece această zonă atinge o temperatură ridicată din cauza proiecției concentrate de lumină.</p>
3	<p>Receptoare dist.</p> <p>Primește semnalele de la telecomandă.</p>
4	<p>Indicator</p> <p>Indică starea proiecteurului.</p>
5	<p>Gură de ventilare (filtru de aer)</p> <p>Permite admisia aerului în vederea răcirii interioare a proiecteurului.</p>
6	<p>Port USB-A (Conector USB Tip-A)</p> <p>Utilizați pentru a instala modulul LAN fără fir.</p>
7	<p>Indicator rețea LAN fără fir</p> <p>Indică starea accesului la modulul LAN fără fir.</p>
8	<p>Capac cablu</p> <p>Capacul secțiunii porturilor de interfață din spate.</p>
9	<p>Capac de înlocuire a obiectivului</p> <p>Scoateți-l atunci când atașați sau scoateți obiectivul.</p> <p><b>⚠ Atenție</b></p> <p>Când mutați proiectorul, nu țineți de capacul de înlocuire a obiectivului. Capacul de înlocuire a obiectivului poate fi îndepărtat și proiectorul poate cădea, ceea ce ar putea provoca vătămări.</p>

Nume	Funcție
10	<p>Orificiu de evacuare a aerului</p> <p>Gura de evacuare a aerului este utilizată pentru a răci proiectorul.</p> <p><b>⚠ Atenție</b></p> <p>În timpul proiecției, nu vă apropiați fața sau mâinile de gura de evacuare a aerului și nu așezați obiecte care pot fi deformate sau deteriorate de căldură în apropierea gurii. Aerul cald din gura de evacuare a aerului poate determina producerea de arsuri, deformare sau accidente.</p>

» **Linkuri corelate**

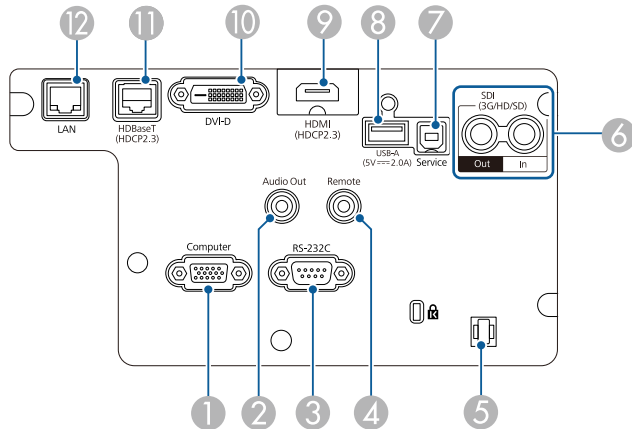
- "Starea indicatoarelor proiecteurului" [p.154](#)
- "Instalarea modulului LAN fără fir" [p.41](#)

## Componentele proiecteurului - partea din spate



Nume	Funcție
1 Mufă de alimentare	Conectează cablul de alimentare la proiector.
2 Panou de control	Permite comandarea proiecteurului.
3 Slot de securitate	Slotul de securitate este compatibil cu sistemul Microsaver Security produs de Kensington.
4 Etichetă NFC	Utilizează tehnologia NFC pentru a transfera informații despre proiector prin dispozitivul dvs. mobil. Aplicația Projector Config Tool vă permite să scanați informații despre proiector și să scrieți setările.
5 Porturi de conectare	Conectează cablurile de interfață.

## Componentele proiecteurului - interfață



### Atenție

- Verificați forma și orientarea conectorilor de pe orice cablu pe care aveți de gând să îl conectați. Nu forțați un conector într-un port dacă nu se potrivește. Dispozitivul sau proiectorul se poate deteriora sau funcționa defectuos.
- Nu porniți sursa de intrare înainte de a o conecta la proiector. Acest lucru ar putea cauza deteriorarea proiecteurului.
- Dacă este necesar, utilizați un adaptor care vă permite conectarea la un port de intrare de pe proiector.

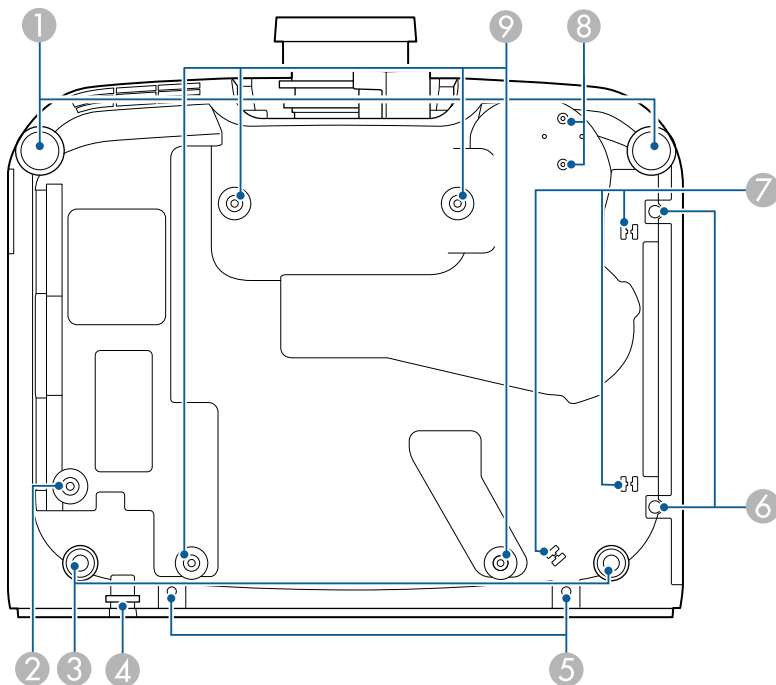
Nume	Funcție
1 Port Computer (Mini D-Sub cu 15 pini, mamă)	Introduce semnale de imagine de la computer.
2 Port Audio Out (Mini-mufă stereo cu pini)	Redă semnal audio de la sursa de intrare curentă la un difuzor extern. De asemenea, puteți conecta proiectorul la un amplificator cu difuzoare.  Pentru a reda sunet de la difuzoare externe, selectați <b>Proiector</b> drept setare <b>Disp. ieșire audio</b> în meniul <b>Setări</b> al proiecteurului. Dacă nu este conectat un sistem audio/video la proiector, sunetul este redat de la difuzoarele externe, chiar dacă <b>Disp. ieșire audio</b> este setat la opțiunea <b>Sistem AV</b> . ☛ <b>Setări &gt; Conexiune HDMI &gt; Disp. ieșire audio</b>  Dacă doriți să redați semnal audio pentru sursa HDMI de la boxele externe când proiectorul este oprit, selectați <b>Întotdeauna</b> pentru setarea <b>Ieșire A/V</b> din meniul <b>Extins</b> al proiecteurului. ☛ <b>Extins &gt; Setări A/V &gt; Ieșire A/V</b>
3 Port RS-232C (Mini D-Sub 9-pini, tată)	Utilizați pentru a conecta un cablu RS-232C pentru a controla proiectorul de pe un computer.
4 Portul Remote (Mini-mufă stereo cu pini)	Utilizați pentru a conecta setul opțional de cabluri de telecomandă și pentru a introduce semnale de la telecomandă. Când este conectat cablul telecomenzii, receptorul de la distanță al proiecteurului este dezactivat.



Nume	Funcție
5 Compartiment pentru cabluri	<p>Treceți o legătură de cabluri disponibilă în comerț pentru a fixa cablurile.</p> <div style="border: 1px solid black; padding: 5px; background-color: #ffffcc;"> <p><b>⚠ Avertisment</b></p> <p>Nu legați cablul de alimentare cu celelalte cabluri. În caz contrar, se poate produce un incendiu.</p> </div>
6 Port SDI Out/In (BNC)	<p>(Numai EB-PU2010B/EB-PU2010W)</p> <p>Primește semnale video de la computere și echipamente video compatibile SDI.</p> <p>Emite semnale video intrate de la portul SDI In pe un monitor extern.</p> <p>Puteți conecta două proiectoare în lanț folosind un cablu SDI.</p> <p>Dacă doriți să afișați imagini pe un monitor extern atunci când proiectorul este oprit, selectați <b>Întotdeauna</b> pentru setarea <b>Ieșire A/V</b> din meniul <b>Extins</b> al proiectorului.</p> <p>☛ <b>Extins &gt; Setări A/V &gt; Ieșire A/V</b></p>
7 Port Service (conector USB Tip B)	<p>Acest port este utilizat pentru setări multiple și actualizare firmware.</p>
8 Port USB-A (Conector USB Tip-A)	<p>Utilizați pentru a conecta un dispozitiv de memorie USB pentru a proiecta filme sau imagini în modul Redare conținut.</p> <p>Utilizați pentru a conecta camera opțională.</p> <p>Furnizează conexiune la un dispozitiv de redare media prin flux pentru alimentarea acestuia.</p> <div style="border: 1px solid black; padding: 5px; background-color: #ffffcc;"> <p><b>Atenție</b></p> <ul style="list-style-type: none"> <li>• Utilizați cablul USB furnizat împreună cu dispozitivul sau unul specificat pentru utilizare cu dispozitivul.</li> <li>• Nu conectați un hub USB sau un cablu USB mai lung de 3 metri, deoarece este posibilă funcționarea incorectă a dispozitivului.</li> </ul> </div>

Nume	Funcție
9 Port HDMI (HDMI)	<p>Primește semnale video de la computere și echipamente video compatibile HDMI.</p> <p>Conectează unitatea de bază opțională.</p> <p>Acest port este compatibil cu HDCP2.3. (sunetul este acceptat numai de PCM)</p>
10 Port DVI-D (DVI-D 24-pin mono)	<p>Intrarea semnalelor DVI-D de la calculator.</p> <p>Acest port este compatibil cu HDCP1.4.</p>
11 Port HDBaseT (RJ-45)	<p>Utilizați pentru a conecta un cablu LAN la emițătorul HDBaseT opțional. Puteți utiliza un cablu de rețea de până la 100 m lungime. Pentru a asigura transmiterea corectă a datelor, utilizați un cablu STP de categorie 5e sau mai bun. Cu toate acestea, nu se garantează funcționarea pentru toate mediile și dispozitivele de intrare/ieșire.</p> <p>Acest port este compatibil cu HDCP2.3.</p> <p>Verificați următoarele setări:</p> <ul style="list-style-type: none"> <li>• Pentru a permite comunicarea prin porturile Ethernet și în serie ale emițătorului, selectați <b>Pornit</b> pentru setarea <b>Control si comunicații</b> din meniul <b>Extins</b> al proiectorului.</li> <li>☛ <b>Extins &gt; HDBaseT &gt; Control si comunicații</b></li> <li>• Dacă ați conectat un transmițător sau comutator Extron XTP, selectați <b>Pornit</b> pentru setarea <b>Extron XTP</b> din meniul <b>Extins</b> al proiectorului</li> <li>☛ <b>Extins &gt; HDBaseT &gt; Extron XTP</b></li> </ul>
12 Port LAN (RJ-45)	<p>Utilizați pentru a conecta un cablu LAN pentru conectarea la rețea.</p> <p>Utilizați un cablu de rețea 100Base-TX sau 10Base-T.</p> <p>Pentru a asigura o transmisie corespunzătoare a datelor, utilizați un cablu ecranat din categoria 5 sau o categorie superioară.</p>

## Componentele proiecteurului - bază



Nume	Funcție
1 Picioare din față	Când proiectorul este instalat pe o suprafață, cum ar fi o masă, extindeți piciorul pentru a regla poziția imaginii. Puteți ajusta poziția imaginii prin înclinarea proiecteurului cu până la 10 grade. Cu cât unghiul de înclinare este mai mare, cu atât este mai dificil de focalizat.
2 Orificiu șurub (pentru inelul firului de siguranță)	Orificiul de șurub pentru fixarea inelului firului de siguranță, pentru a preveni căderea proiecteurului din tavan sau perete.

Nume	Funcție
3 Picioare din spate	Când proiectorul este instalat pe o suprafață, cum ar fi o masă, rotiți pentru a extinde și retrageți piciorul pentru a regla înclinarea față de orizontală. Puteți regla înclinarea într-un interval de $\pm 1,5^\circ$ . Picioarele din spate sunt detașabile. Puteți extinde picioarele cu aproximativ 12 mm înainte de a se detașa.
4 Punct de atașare a cablului de siguranță	Treceți pe aici un colier anti-furt și fixați cablul. <b>⚠ Avertisment</b> Nu atașați cablul de siguranță de acest punct.
5 Găuri filetate (pentru capacul cablului)	Orificiile pentru șuruburi destinate fixării capacului de cablu. Asigurați-vă că au fost trecute cablurile prin creștătura de la baza capacului cablului înainte de a atașa capacul cablului.
6 Șuruburile capacului filtrului de aer	Șuruburi pentru fixarea capacului filtrului de aer în poziție.
7 Compartiment pentru cabluri	Treceți cablul camerei externe opționale pe aici pentru a fixa cablul.
8 Puncte de fixare a camerei externe	Utilizați aceste puncte pentru a atașa camera externă opțională.
9 Puncte de fixare ale suportului pe tavan (ELPMB67, 4 puncte)	Utilizați aceste puncte pentru a atașa suportul opțional de montare pe tavan atunci când instalați proiectorul pe perete sau montați proiectorul pe tavan.

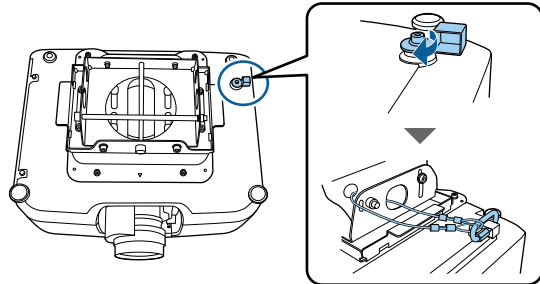
### » Linkuri corelate

- "Instalarea firului de siguranță" [p.18](#)

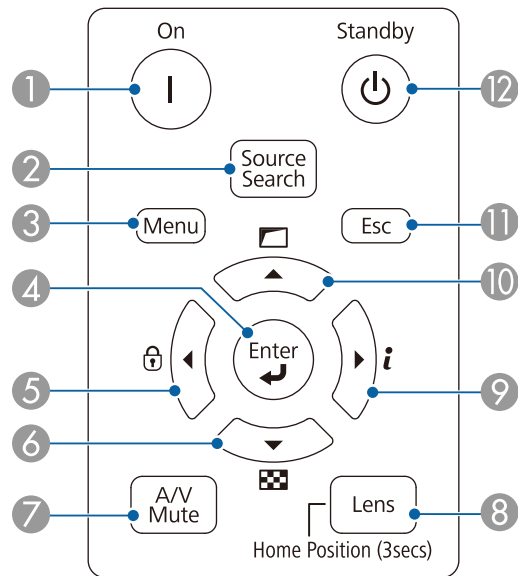
### Instalarea firului de siguranță

Când utilizați suportul opțional de tavan, puteți instala firul de siguranță pentru a preveni căderea proiecteurului din tavan.

Fixați inelul folosind șurubul M6 × 15 mm furnizat împreună cu setul de fire de siguranță și treceți firul de siguranță prin suportul de tavan pentru a-l fixa așa cum se arată.



## Componentele proiecteurului - panoul de control



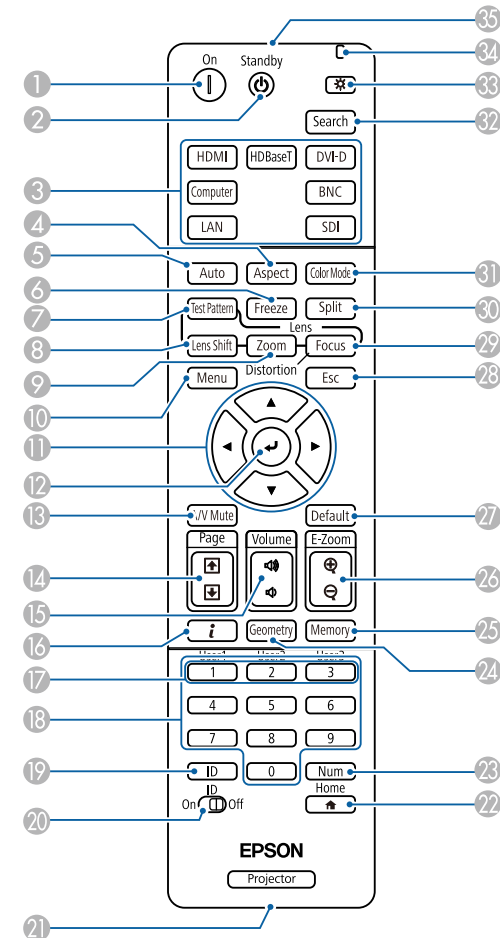
Nume		Funcție
1	Butonul de pornire [On]	Pornește proiectorul.
2	Butonul [Source Search]	Comută la următoarea sursă de intrare.
3	Butonul [Menu]	Afișează și închide meniul proiecteurului.
4	Butonul [Enter] [↵]	Introduce selecția curentă și trece la următorul nivel în timp ce afișează meniul proiecteurului. Când proiectați un semnal analogic RGB de la portul Computer, optimizează setările <b>Urmărire</b> , <b>Sincro.</b> și <b>Poziție</b> din meniul <b>Semnal</b> al proiecteurului.
5	Butonul de blocare a panoului de control și butonul săgeată	Afișează ecranul <b>Blocare funcționare</b> , care permite blocarea butoanelor panoului de control. Efectuați una dintre următoarele acțiuni pentru a le debloca. <ul style="list-style-type: none"> <li>• Setează setarea <b>Blocare funcționare</b> la <b>Oprit</b>.</li> <li>• Țineți apăsat butonul [Enter] de pe panoul de control timp de minim 7 secunde.</li> </ul> Selectează elemente de meniu în timp ce afișează meniul proiecteurului.
6	Buton șablon de testare și butonul săgeată	Afișează un șablon de test. Forma șablonului de test este stabilită de setarea <b>Tip ecran</b> . Asigurați-vă că ați setat tipul corect de ecran înainte de a ajusta folosind șablonul de test. <b>Extins &gt; Ecran &gt; Ecran &gt; Tip ecran</b> Selectează elemente de meniu în timp ce afișează meniul proiecteurului.
7	Butonul [A/V Mute]	Pornește sau oprește temporar semnalele audio și video. Alimentarea proiecteurului se oprește automat după 2 ore de la activarea funcției A/V Mute. Puteți dezactiva această funcție. <b>Extins &gt; Funcționare &gt; Setări dezact. A/V</b>

Nume	Funcție
8 Butonul [Lens]	Afișează ecranele de reglare pentru deplasare obiectiv, zoom, focalizare și distorsiune în această ordine, de fiecare dată când este apăsat butonul. Așteptați 20 de minute după ce porniți proiectorul înainte de a seta focalizarea, zoomul și deplasarea obiectivului pentru a obține precizie maximă.  Când reglați poziția imaginii cu deplasarea verticală a obiectivului, reglați-o mișcând imaginea de jos în sus. Dacă reglați de sus în jos, poziția imaginii se poate deplasa ușor în jos după reglare.  Țineți apăsat acest buton pentru mai mult de 3 secunde pentru a muta poziția lentilei în poziția de pornire. Păstrați poziția lentilei la poziția inițială pentru cea mai clară imagine.
9 Butonul Informații [i] și butonul săgeată	Afișează meniul <b>Informații</b> al proiecteurului. Selectează elemente de meniu în timp ce afișează meniul proiecteurului.
10 Butonul de corectare a geometriei și butonul săgeată	Corectează forma imaginii folosind opțiunile din setarea <b>Corectare geometrică</b> . Selectează elemente de meniu în timp ce afișează meniul proiecteurului.
11 Butonul [Esc]	Oprește funcția curentă. Revine la nivelul anterior de meniu în timp ce afișează meniul proiecteurului.
12 Buton [Standby]	Oprește proiectorul.

» **Linkuri corelate**

- "Corectare geometrică" p.81

## Componentele proiecteurului - telecomanda



Nume	Funcție
1 Butonul de pornire [On]	Pornește proiectorul.
2 Buton [Standby]	Oprește proiectorul.

Nume	Funcție
③ Butoane pentru comutarea sursei de imagine	Comutarea sursei de imagine la fiecare port.
④ Butonul [Aspect]	Modifică modul Aspect. Nu puteți schimba modul de aspect când sursa curentă este LAN. Țineți cont de faptul că, utilizând funcția Raport imagine a proiecteurului pentru a reduce, mări sau diviza imaginea proiectată în scopuri comerciale sau pentru a fi vizionată de public, poate încălca drepturile deținătorului drepturilor de autor al respectivei imagini, în conformitate cu legea drepturilor de autor.
⑤ Butonul [Auto]	Când proiectați un semnal analogic RGB de la portul Computer, optimizează setările <b>Urmărire</b> , <b>Sincro</b> . și <b>Poziție</b> din meniul <b>Semnal</b> al proiecteurului.
⑥ Butonul [Freeze]	Blochează sau deblochează proiectarea imaginilor. Cu toate acestea, redarea video și audio continuă, deci nu puteți relua proiectia de la momentul opririi. Țineți apăsat acest buton mai mult de 5 secunde pentru a configura securitatea parolei.
⑦ Buton [Test Pattern]	Afișează un șablon de test. Forma șablonului de test este stabilită de setarea <b>Tip ecran</b> . Asigurați-vă că ați setat tipul corect de ecran înainte de a ajusta folosind șablonul de test. ☛ <b>Extins &gt; Ecran &gt; Ecran &gt; Tip ecran</b>
⑧ Butonul [Lens Shift]	Reglează dimensiunea imaginii proiectate. Așteptați 20 de minute după ce porniți proiectorul înainte de a seta focalizarea, zoomul și deplasarea obiectivului pentru a obține precizie maximă. Când reglați poziția imaginii cu deplasarea verticală a obiectivului, reglați-o mișcând imaginea de jos în sus. Dacă reglați de sus în jos, poziția imaginii se poate deplasa ușor în jos după reglare. Țineți apăsat acest buton pentru mai mult de 3 secunde pentru a muta poziția lentilei în poziția de pornire. Păstrați poziția lentilei la poziția inițială pentru cea mai clară imagine.

Nume	Funcție
⑨ Butonul [Zoom]	Reglează dimensiunile imaginii.
⑩ Butonul [Menu]	Afișează și închide meniul proiecteurului. Țineți apăsat acest buton mai mult de 15 secunde pentru a porni toate receptoarele de la distanță.
⑪ Butoanele cu săgeți	Selectează elemente de meniu în timp ce afișează meniul proiecteurului.
⑫ Butonul [Enter] [↵]	Introduce selecția curentă și trece la următorul nivel în timp ce afișează meniul proiecteurului.
⑬ Butonul [A/V Mute]	Pornește sau oprește temporar semnalele audio și video. Alimentarea proiecteurului se oprește automat după 2 ore de la activarea funcției A/V Mute. Puteți dezactiva această funcție. ☛ <b>Extins &gt; Funcționare &gt; Setări delect. A/V</b> Țineți apăsat acest buton mai mult de 5 secunde pentru a răsturna imaginea de sus în jos.
⑭ Butoanele [Page] (sus/jos)	Afișați șablonul de testare anterior sau următor în timp ce afișați un model de testare. Controlează funcțiile Pagina precedentă și Pagina următoare pe calculator atunci când conectați proiectorul la calculator prin rețea sau utilizând un cablu USB.
⑮ Butoanele [Volume] sus/jos	Reglați volumul difuzorului. <div style="border: 1px solid black; padding: 5px; background-color: #ffffcc;"><b>⚠ Atenție</b> Nu porniți o prezentare la un nivel ridicat al volumului. Sunetele puternice neașteptate pot afecta auzul. Reduceți întotdeauna volumul înainte de oprirea proiecteurului și creșteți nivelul acestuia gradual, după pornire.</div>
⑯ Buton informații [i]	Afișează meniul <b>Informații</b> al proiecteurului.
⑰ Butoane [User]	Efectuați setările atribuite în setarea <b>Buton utilizator</b> din meniul <b>Setări</b> al proiecteurului.

Nume	Funcție
18 Butoane numerice	Introduc cifre în meniul proiecteurului în timp ce este ținut apăsat butonul [Num]. În modul Redare conținut introduceți numerele în timp ce mențineți apăsat butonul [Num] pentru a reda listele de redare preferate.
19 Butonul [ID]	Apăsați acest buton și apăsați unul dintre butoanele numerice în decurs de 5 secunde pentru a selecta ID-ul proiecteurului pe care doriți să îl controlați folosind telecomanda. (Introduceți un număr dintr-o cifră sau din două cifre). Dacă nu cunoașteți ID-ul proiecteurului, apăsați acest buton în timpul proiecției pentru a afișa temporar ID-ul proiecteurului și ID-ul telecomenzii pe ecran.
20 Comutator [ID]	Activează (Pornit) sau dezactivează (Oprit) setările ID pentru telecomandă.
21 Portul Remote	Utilizați pentru a conecta setul opțional de cabluri de telecomandă și pentru a introduce semnale de la telecomandă. Când este conectat cablul telecomenzii, receptorul de la distanță al proiecteurului este dezactivat.
22 Butonul [Home]	Afișează și închide ecranul principal. Țineți apăsat acest buton mai mult de 5 secunde pentru a bloca sau debloca butoanele telecomenzii.
23 Butonul [Num]	Țineți apăsat acest buton pentru a introduce cifre utilizând butoanele numerice.
24 Butonul [Geometry]	Afișează ecranul <b>Corectare geometrică</b> care vă permite să corectați distorsiunea trapezoidală a imaginii proiectate.
25 Butonul [Memory]	Afișează ecranul <b>Memorie</b> care vă permite să salvați setările particularizare și să încărcați setările salvate. Numele unei memorii care a fost utilizată deja este indicat printr-un marcaj albastru. Dacă salvați peste o memorie salvată anterior, setările sunt suprascrise cu cele curente.

Nume	Funcție
26 Butoanele [E-Zoom] +/-	Redimensionează imaginea proiectată fără a modifica dimensiunea proiecției. Această caracteristică nu este disponibilă dacă este activată setarea <b>Scalare</b> din meniul proiecteurului. ☛ <b>Semnal &gt; Scalare</b> ☛ <b>Extins &gt; Proiecție multiplă &gt; Scalare</b>
27 Butonul [Default]	Revine la valoarea implicită a setării selectate. Țineți apăsat acest buton mai mult de 3 secunde pentru a începe procesul de calibrare a obiectivului.
28 Butonul [Esc]	Oprește funcția curentă. Revine la nivelul anterior de meniu în timp ce afișează meniul proiecteurului.
29 Butonul [Focus]	Afișează ecranul, permițându-vă să reglați focalizarea și distorsiunea imaginii proiectate.
30 Butonul [Split]	Proiectează simultan două imagini de la surse de imagini diferite prin divizarea ecranului proiectat. În timp ce utilizați caracteristica Split Screen, este posibil ca alte caracteristici ale proiecteurului să nu fie disponibile și unele setări să se aplice automat tuturor imaginilor. Nu puteți efectua proiecția cu ecran divizat atunci când opțiunea <b>Redare conținut</b> este setată la <b>Pornit</b> în meniul <b>Setări</b> al proiecteurului. Unele combinații de surse de intrare nu sunt acceptate pentru proiecția ecranului divizat.
31 Butonul [Color Mode]	Modifică modul Culoare.
32 Butonul [Search]	Comută la următoarea sursă de intrare.
33 Buton iluminare [☀]	Iluminează butoanele telecomenzii timp de aproximativ 15 secunde. Acest lucru este util atunci când utilizați telecomanda pe întuneric.
34 Indicator	O lumină este emisă atunci când se emit semnalele telecomenzii.

Nume	Funcție
35 Zona de emisie a semnalului de la telecomandă	Emite semnalele de la telecomandă.

## » Linkuri corelate

- "Instalarea bateriilor în telecomandă" p.23
- "Utilizarea telecomenzii" p.23
- "Blocarea butoanelor telecomenzii" p.24
- "Protejat de parolă" p.66
- "Ecran principal" p.51
- "Corectare geometrică" p.81
- "Memorie" p.87
- "Split Screen" p.82

## Instalarea bateriilor în telecomandă

Telecomanda utilizează două baterii AA (livrate împreună cu proiectorul).

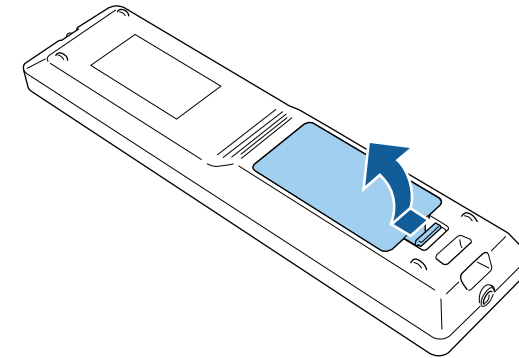
### Atenție

Asigurați-vă că ați citit *Instrucțiunile pentru lucrul în siguranță* înainte de a manipula bateriile.



Înlocuiți bateriile imediat după ce se consumă. Telecomanda utilizează două baterii AA cu mangan sau alcaline.

- 1 Scoateți capacul compartimentului pentru baterii precum în ilustrația de mai jos.



- 2 Scoateți bateriile vechi, dacă este necesar.



Scoateți din uz bateriile în conformitate cu reglementările locale.

- 3 Introduceți bateriile.

### ⚠ Avertisment

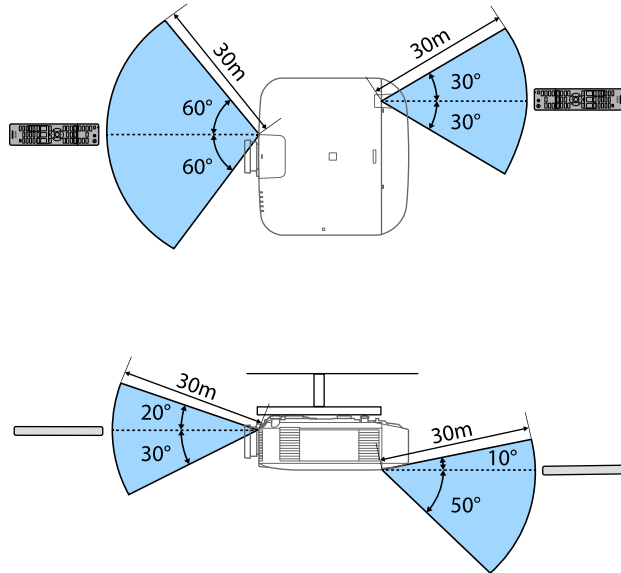
Verificați poziția marcajelor (+) și (-) din interiorul compartimentului pentru baterii pentru a vă asigura că bateriile sunt introduse corect. Dacă bateriile nu sunt utilizate corect, acestea pot să explodeze sau să provoace scurgeri, incendii, accidente sau deteriorarea produsului.

- 4 Reamplasați capacul compartimentului pentru baterii și apăsați-l în jos, până când se fixează cu un declic.

## Utilizarea telecomenzii

Telecomanda vă permite să comandați proiectorul din aproape orice locație a încăperii.

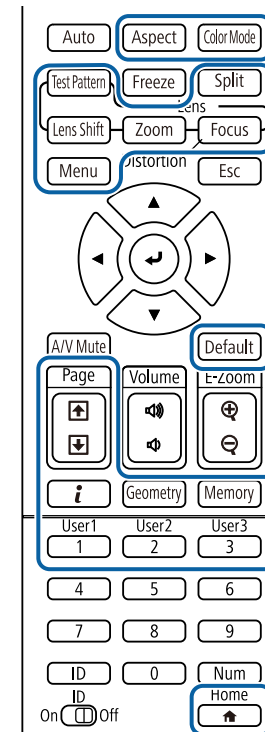
Asigurați-vă că îndreptați telecomanda către receptoarele proiecteurului la distanțele și unghiurile indicate mai jos.



- În funcție de mediul de instalare, distanța și unghiurile disponibile pot fi scurtate.
- Evitați să utilizați telecomanda în spații cu lumină fluorescentă puternică sau expuse la radiație solară directă, deoarece este posibil ca proiectorul să nu răspundă la comenzi. Dacă nu veți mai folosi telecomanda o perioadă îndelungată, scoateți bateriile.
- Atunci când utilizați mai multe proiectoare în aceeași cameră sau când există obstacole în jurul receptorului de la distanță, interferențele pot face ca operațiile proiecteurului să devină instabile. Conectați setul opțional de cablu de telecomandă la proiectoare. Când setul de cabluri este conectat, puteți opera proiectoarele în mod stabil.

Pentru a bloca butoanele telecomenzii afișate aici, apăsați lung pe butonul [Home] de pe telecomandă timp de 5 secunde.

Pentru a debloca butoanele, țineți apăsat din nou pe butonul [Home] timp de aproximativ 5 secunde.



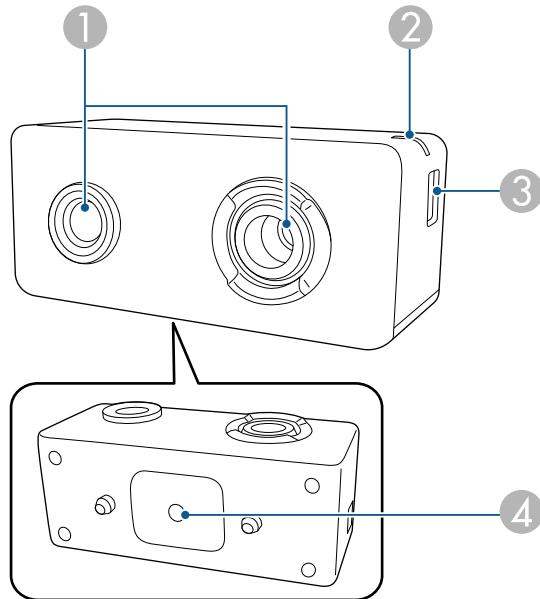
## Blocarea butoanelor telecomenzii

Puteți să blocați unele dintre butoanele telecomenzii.



## Piese proiector - cameră externă

Puteți atașa camera externă opțională în partea din față a proiecteurului sau a obiectivului. Consultați manualul camerei externe pentru metoda de instalare.



Nume	Funcție
2 Indicator	Indică starea camerei externe. <ul style="list-style-type: none"> <li>• Aprins: standby</li> <li>• Intermitent (la intervale de 250 ms): camera externă nu funcționează corect</li> <li>• Intermitent (la intervale de 500 ms): camera externă funcționează</li> <li>• Intermitent (la intervale de 1000 ms): actualizare firmware</li> </ul>
3 Port micro USB-B	Conectează cablul USB furnizat la proiector.
4 Orificii pentru șuruburi (pentru montare)	Asigură suportul pentru instalarea camerei externe.

### » Linkuri corelate

- "Utilizarea camerei externe" [p.126](#)

Nume	Funcție
1 Obiectiv cameră	Realizează fotografii. <div style="border: 1px solid black; padding: 5px; margin-top: 10px;"> <p><b>Atenție</b> Nu utilizați și nu depozitați camera externă în locuri unde va fi expusă la lumină puternică. În caz contrar, pot apărea arsuri sau defecțiuni.</p> </div>

# Configurarea proiectorului

Urmați instrucțiunile din aceste secțiuni pentru a configura proiectorul.

## ► Linkuri corelate

- "Note privind transportul" [p.27](#)
- "Măsuri de precauție la instalare" [p.28](#)
- "Atașarea și scoaterea unui obiectiv" [p.31](#)
- "Utilizarea alimentării proiectorului" [p.37](#)
- "Conexiune de rețea cu fir" [p.39](#)
- "Conectarea la rețeaua fără fir" [p.41](#)
- "HTTP securizat" [p.48](#)

Există multe părți din sticlă și componente de precizie în interiorul proiectorului. Pentru a preveni daunele cauzate de lovituri la transport, manipulați proiectorul după cum urmează.

## **Atenție**

Proiectorul nu trebuie transportat de o singură persoană. Este nevoie cel puțin de două persoane pentru a despacheta sau transporta proiectorul.

## **Atenție**

- Scoateți unitatea de lentile dacă este instalată o lentilă opțională.
- Dacă proiectorul nu este echipat cu lentilă, instalați capacul care era poziționat pe locul de montare a lentilei în momentul achiziționării proiectorului.

Puteți să instalați proiectorul sau să îl montați pe plafon la orice unghi pe orizontală sau pe verticală. Rețineți următoarele atenționări când instalați proiectorul.

## Avertisment

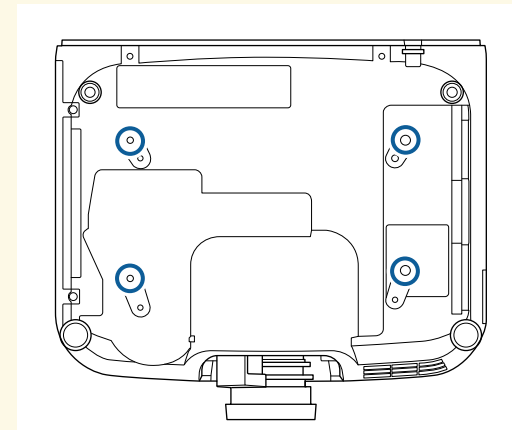
- Este necesară folosirea unei metode speciale de instalare la suspendarea proiectorului de un perete sau pe tavan. Dacă nu instalați corect proiectorul, acesta poate cădea și cauza daune sau răni.
- Nu folosiți adezivi în punctele de fixare a suportului pe tavan pentru a preveni slăbirea șuruburilor și nici lubrifianți, uleiuri sau substanțe similare pe proiector, carcasa acestuia se poate fisura, cauzând căderea proiectorului din suport. În acest caz orice persoană aflată sub suport poate fi rănită și proiectorul se poate strica.
- Nu instalați proiectorul într-o locație cu nivel ridicat de umiditate sau praf sau într-o locație expusă la fum sau aburi. În caz contrar, există risc de incendiu sau de electrocutare. De asemenea, carcasa proiectorului se poate deteriora și strica, provocând căderea proiectorului de pe suport.

### Exemple de medii care ar putea duce la căderea proiectorului din cauza deteriorării carcasei

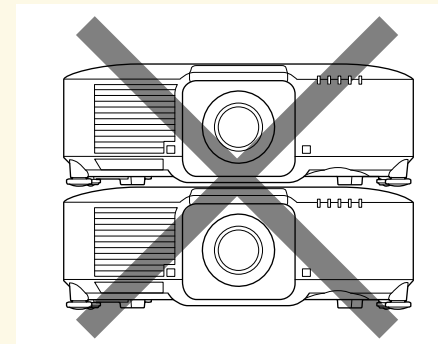
- Locații expuse la exces de fum sau particule de ulei aflate în suspensie în aer, cum ar fi fabrici sau bucătării
- Locații în care se află solvenți sau chimicale volatile, cum ar fi fabrici sau laboratoare
- Locații în care proiectorul ar putea fi expus la detergenți sau chimicale, cum ar fi fabrici sau bucătării
- Locații în care sunt deseori utilizate uleiuri aromatice, cum ar fi camere de relaxare
- În apropierea dispozitivelor care produc fum, particule de ulei în suspensie sau spumă în exces, cu ocazia unor evenimente

## Atenție

- Utilizați șuruburi M6 (până la o adâncime de 14 mm) pentru a fixa punctele de montare a proiectorului pe tavan și componentele de montare în patru puncte.



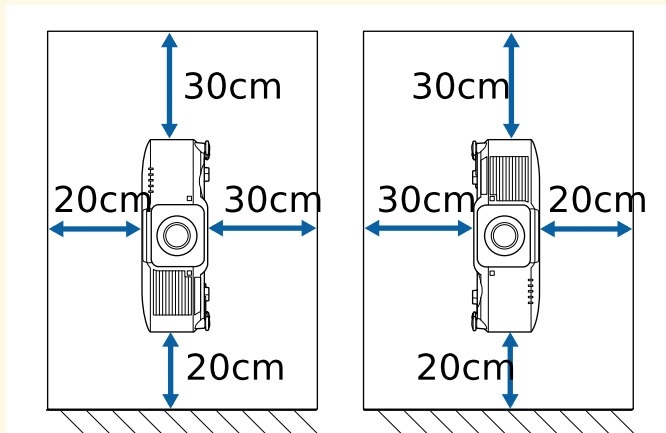
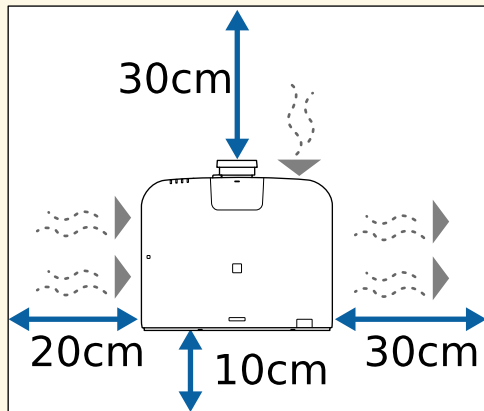
- Nu stivați proiectoarele direct, unul peste altul.



## Spațiu de instalare

### Atenție

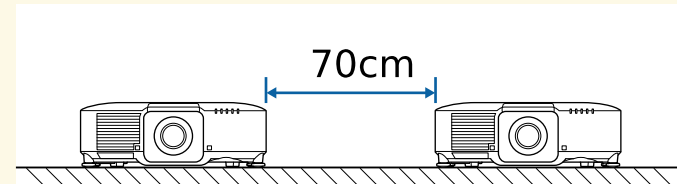
Lăsați spațiul următor în jurul proiectorului pentru a nu bloca orificiul de evacuare a aerului și gura de ventilare.



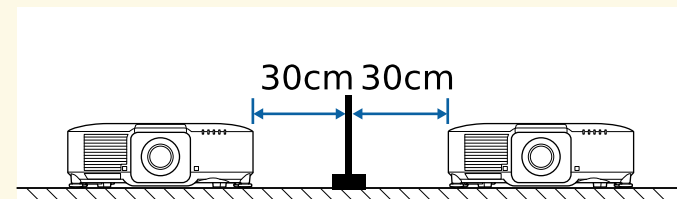
## Spațiu de instalare (Când instalați mai multe proiectoare unul lângă celălalt)

### Atenție

- Dacă instalați mai multe proiectoare unul lângă celălalt, asigurați-vă că aerul cald din orificiul de evacuare nu intră în gura de ventilare a altui proiector.



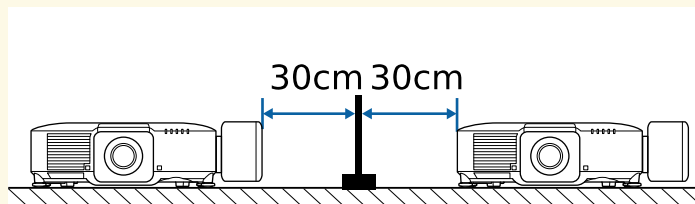
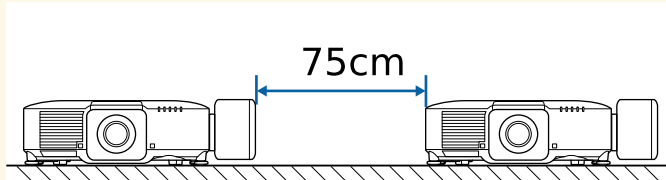
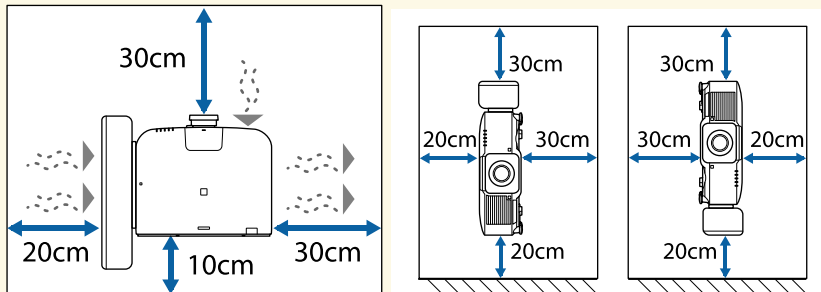
- Dacă utilizați o partiție, puteți micșora spațiul dintre proiectoare.



## Spațiu de instalare (la instalarea filtrului de aer extern opțional)

### Atenție

Dacă instalați filtrul de aer extern opțional pe proiector, asigurați-vă că lăsați spațiu în jurul proiectorului.



Urmați instrucțiunile din aceste secțiuni pentru a atașa sau scoate un obiectiv compatibil.

## Avertisment

Asigurați-vă că opriți proiectorul și deconectați cablul de alimentare înainte de a atașa sau scoate un obiectiv. În caz contrar, este posibil să vă electrocuțați.

## Atenție

- Dacă în proiector pătrunde praf sau murdărie, calitatea proiecției se deteriorează, ceea ce poate cauza o defecțiune. Asigurați-vă că respectați următoarele măsuri de precauție la manipulare.
- Asigurați-vă că partea din față a proiectorului nu este orientată în sus când scoateți sau instalați obiectivul.
- Scoateți obiectivul numai atunci când este necesar.
- Depozitați proiectorul cu obiectivul instalat.
- Evitați să atingeți obiectivul cu mâinile goale, pentru a preveni amprentele digitale sau deteriorarea suprafeței obiectivului.

## » Linkuri corelate

- "Atașarea unui obiectiv" [p.31](#)
- "Scoaterea unui obiectiv" [p.35](#)

## Atașarea unui obiectiv

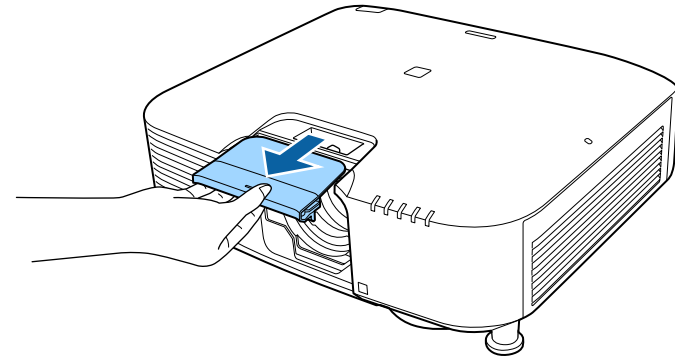
Puteți atașa un obiectiv compatibil la proiector.



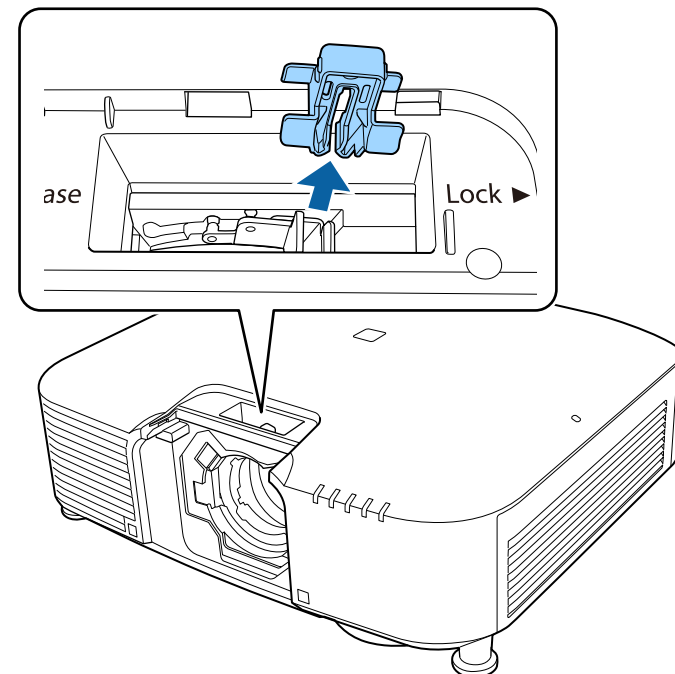
Pentru informații despre instalarea unui obiectiv cu zoom ultra-scurt, consultați *Ghidul utilizatorului* furnizat împreună cu obiectivul.

- 1** Opriți proiectorul și deconectați cablul de alimentare.

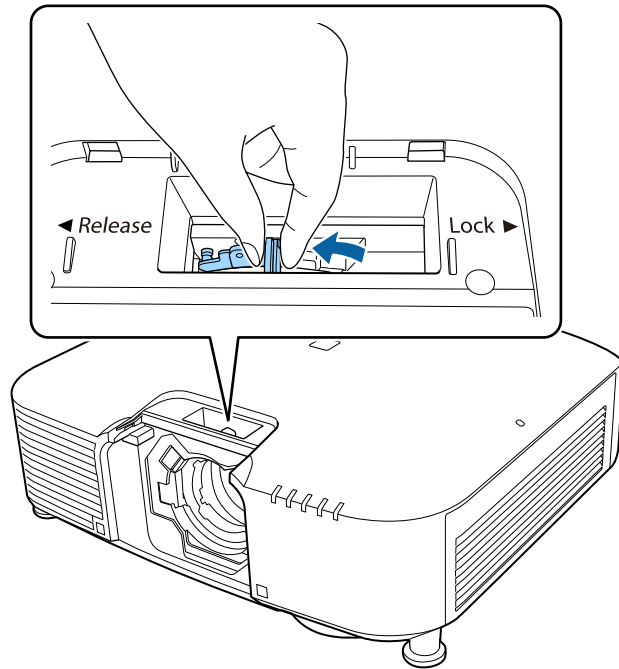
- 2** Trageți capacul obiectivului de pe proiector.



- 3** Scoateți opritorul, dacă este necesar.

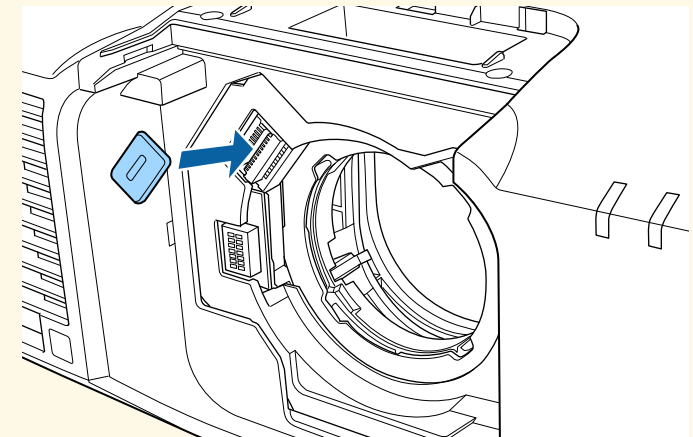


**4** Mutați ușor maneta de blocare și deplasați-o în poziția **Release**.



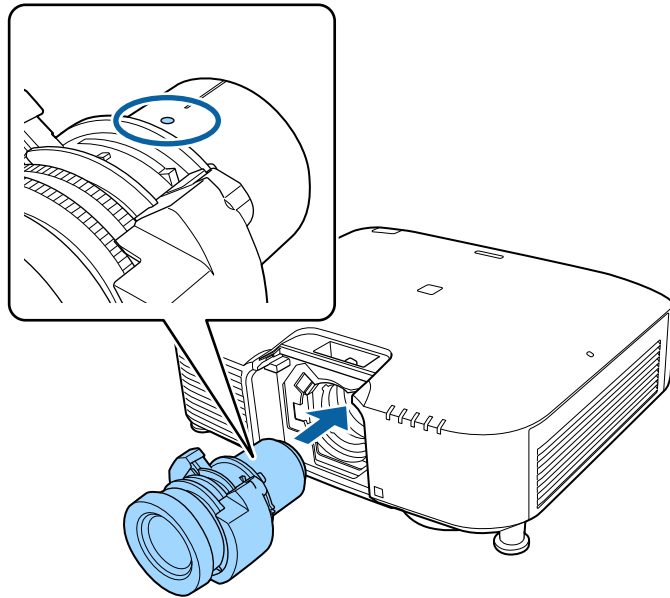
Când utilizați unul dintre următoarele obiective, atașați capacul conectorului obiectivului pentru a proteja portul.

- ELPLS04
- ELPLU02
- ELPLR04
- ELPLW04
- ELPLM06/ELPLM07
- ELPLL07

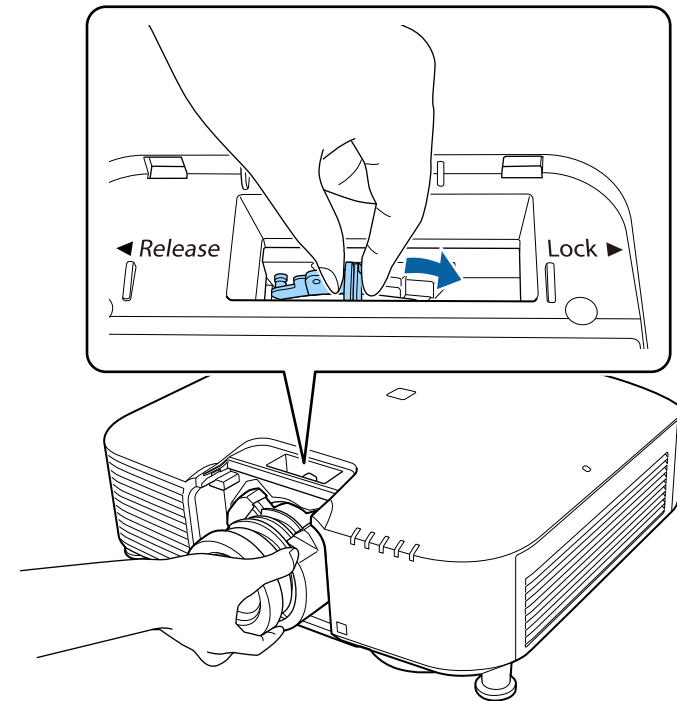




- 5** Introduceți obiectivul drept în soclul obiectivului proiectorului cu punctul alb în sus.

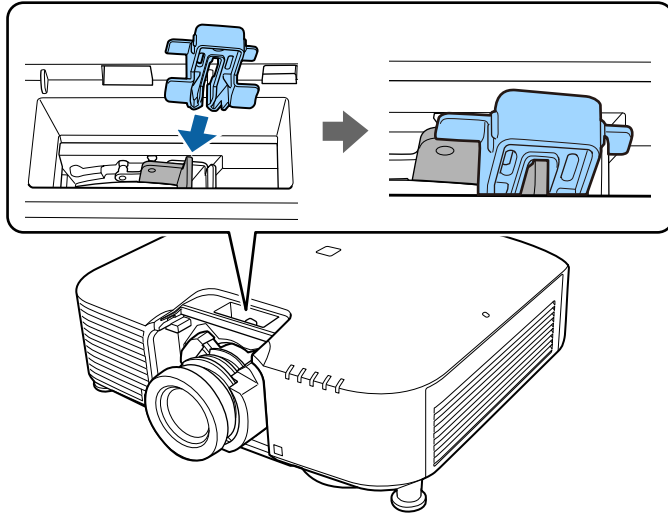


- 6** Țineți obiectivul ferm, apoi mutați ușor maneta de blocare și deplasați-o la poziția **Lock**.



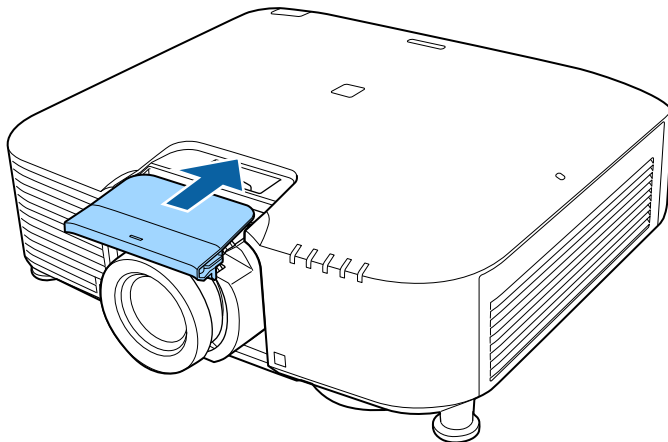
Asigurați-vă că obiectivul nu poate fi detașat.

## 7 Reatașați dopul.

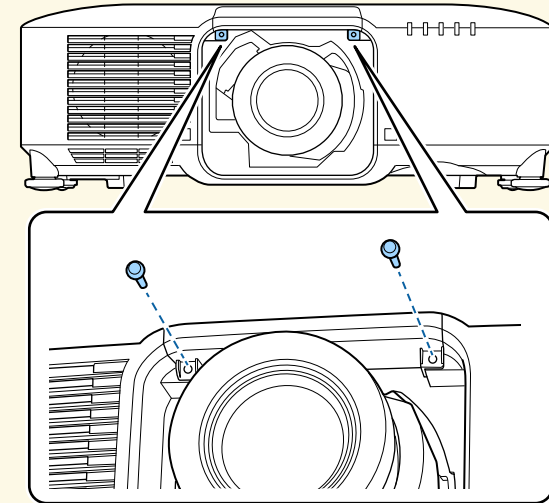


Pârghia este fixată chiar și fără utilizarea blocării pentru pârghie, dar aceasta adaugă o măsură suplimentară de siguranță.

## 8 Puneți la loc capacul obiectivului.



Dacă proiectați în jos, se recomandă să fixați capacul obiectivului cu șuruburi disponibile în comerț (M3×12mm).



## 9

Dacă vi se solicită când porniți proiectorul, selectați **Da** pentru a calibra obiectivul.



- Calibrarea obiectivului ajută proiectorul să obțină poziția corectă a obiectivului și intervalul de reglare și poate dura până la 100 de secunde pentru finalizare. Când calibrarea este finalizată, obiectivul revine în aceeași poziție în care se afla înainte de calibrare.

Următoarele obiective revin la poziția standard.

- ELPLX01/01S
- ELPLX01W/01WS
- ELPLX02/02S
- ELPLX02W/02WS
- Dacă nu se afișează niciun mesaj după atașarea obiectivului, efectuați calibrarea obiectivului utilizând una dintre următoarele metode.
  - Țineți apăsat butonul [Default] de pe telecomandă timp de aproximativ 3 secunde.
  - Modificarea meniului proiectorului:
    - ☛ **Extins > Funcționare > Calibrare lentilă**
- Dacă nu calibrați obiectivul, este posibil ca următoarele funcții să nu funcționeze corect.
  - Focalizare
  - Distorsiune
  - Zoom
  - Deplasare obiectiv
  - Memorie (poziție lentilă)

## Atenție

Dacă se afișează pictograma care indică faptul că nu a reușit calibrarea lentilei, scoateți obiectivul și apoi reinstalați-l. Dacă mesajul este afișat în continuare, opriți utilizarea proiectorului, scoateți ștecherul din priză și contactați Epson pentru ajutor.

- 10** Când utilizați unul dintre următoarele obiective, selectați **Tip lentilă** din meniul proiectorului în funcție de lentila pe care o utilizați, astfel încât corectarea distorsiunii să fie efectuată corect.

- ELPLS04
- ELPLU02

- ELPLR04
- ELPLW04
- ELPLM06/ELPLM07
- ELPLL07

☛ **Extins > Funcționare > Avansat > Tip lentilă**



Dacă proiectați de pe o masă sau altă suprafață plană, imaginea poate fi înclinată, în funcție de lentilă. Reglați înclinarea imaginii folosind picioarele din față și din spate.

## Scoaterea unui obiectiv

Puteți scoate un obiectiv pentru a-l înlocui cu un obiectiv diferit.

### ⚠ Atenție

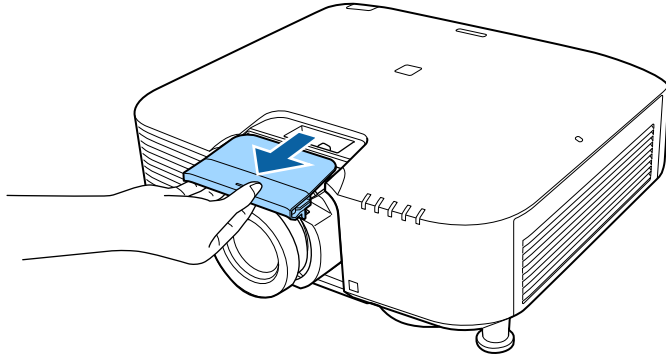
Așteptați cel puțin 30 de minute pentru a scoate sau a înlocui obiectivul după oprirea proiectorului. Atingerea obiectivului înainte de răcire poate cauza arsuri.



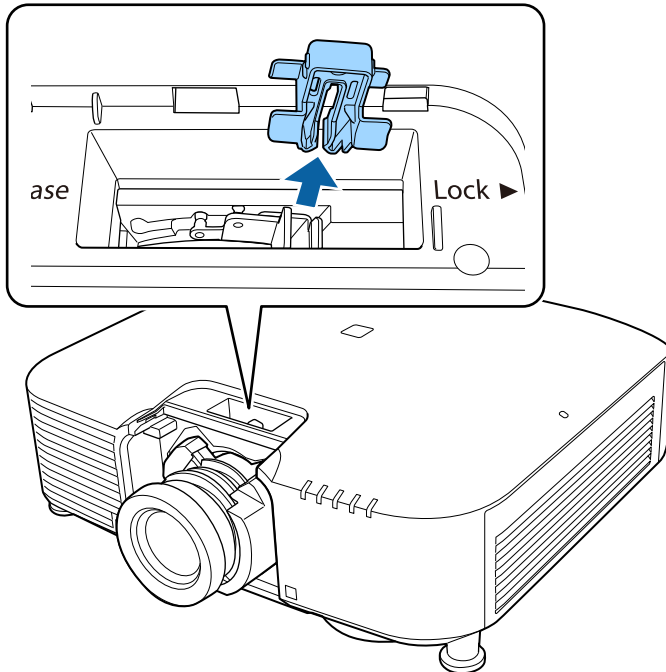
Proiectorul utilizează laserul ca sursă de lumină. Ca măsură de siguranță, sursa de lumină se oprește la îndepărtarea obiectivului. Atașați obiectivul, apoi apăsați pe butonul [On] pentru a porni.

- 1** Țineți apăsat butonul [Lens Shift] (telecomandă) sau [Lens] (panoul de control) timp de aproximativ 3 secunde pentru a muta obiectivul în poziția de pornire.
- 2** Opriți proiectorul și deconectați cablul de alimentare.

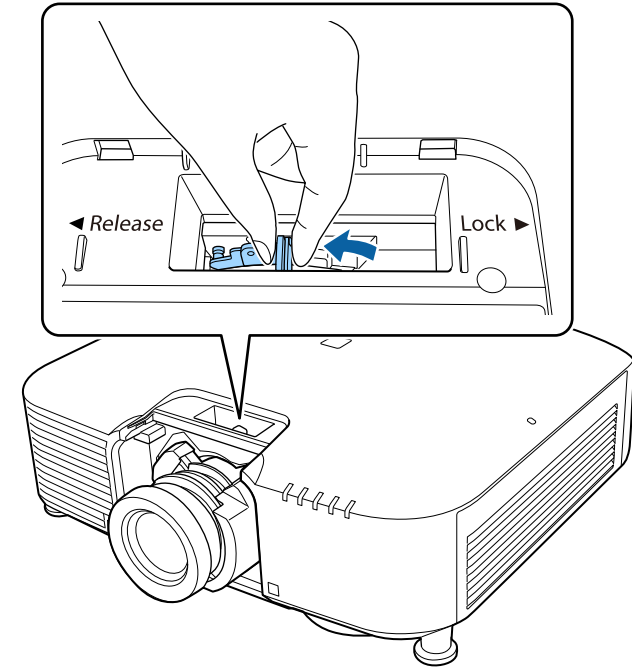
**3** Trageți capacul obiectivului de pe proiector.



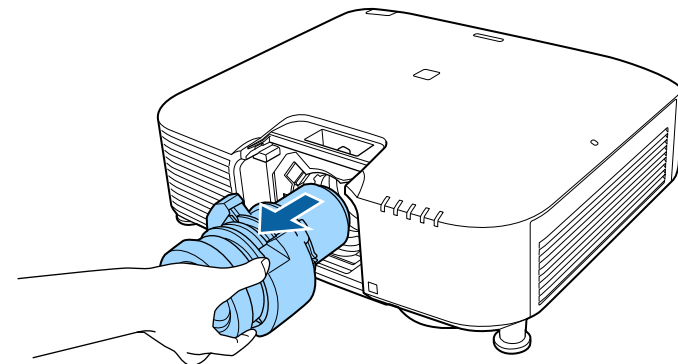
**4** Scoateți opritorul, dacă este necesar.



**5** Țineți obiectivul ferm în timp ce mutați ușor maneta de blocare și deplasați-o în poziția **Release**.



**6** Trageți ușor obiectivul direct din proiector.



Urmați instrucțiunile din aceste secțiuni pentru a porni proiectorul.

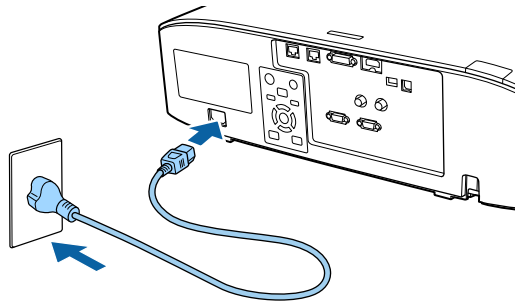
## ► Linkuri corelate

- "Pornirea proiecteurului" p.37
- "Oprirea proiecteurului" p.38

## Pornirea proiecteurului

Porniți calculatorul sau echipamentul video pe care doriți să îl utilizați după ce porniți proiectorul.

- 1** Conectați cablul de alimentare la mufa de alimentare a proiecteurului și apoi la o priză electrică.



Se aprinde indicatorul de alimentare a proiecteurului (albastru). Acest lucru arată că proiectorul este alimentat, însă nu este încă pornit (este în modul Standby).

- 2** Apăsați pe butonul [On] de pe panoul de control sau de pe telecomandă pentru a porni proiectorul.

Proiectorul emite un semnal sonor și indicatorul de stare se aprinde intermitent (albastru) în timp ce proiectorul se încălzește. După ce proiectorul s-a încălzit, indicatorul de stare nu se mai aprinde intermitent și luminează continuu (albastru).



- Când funcția **Pornire rapidă** este activată în meniul **Extins** al proiecteurului, proiectorul va fi pregătit pentru utilizare în câteva secunde după apăsarea butonului de pornire/oprire.  
☛ **Extins > Funcționare > Pornire rapidă**

Dacă nu vedeți imaginea proiectată, încercați următoarele.

- Porniți calculatorul sau dispozitivul video conectat.
- Schimbați ieșirea ecranului de la calculator atunci când utilizați un laptop.
- Introduceți un DVD sau al suport video și apăsați pe Redare (dacă este necesar).
- Apăsați pe butonul [Search] de pe panoul de control sau de pe telecomandă pentru a detecta sursa.
- Apăsați pe butonul de pe telecomandă pentru sursa video dorită.
- Dacă este afișat ecranul principal, selectați sursa pe care doriți să o proiectați.

## ⚠ Avertisment

- Nu priviți niciodată spre lentila proiecteurului când sursa de lumină este aprinsă. Acest lucru este vătămător pentru ochi și este periculos în special pentru copii.
- Atunci când proiectorul se pornește de la distanță, prin folosirea telecomenzii, asigurați-vă că nu există persoane care privesc în lentilă.
- În timpul proiecției, nu blocați lumina de la proiector cu o carte sau alte obiecte. Dacă se blochează lumina de la proiector, suprafața pe care se reflectă lumina se va înfierbânta, ceea ce ar putea face ca aceasta să se topească, să ia foc sau să producă un incendiu. De asemenea, lentila ar putea să se înfierbânte ca urmare a reflectării luminii iar acest lucru ar putea duce la defectarea proiecteurului. Pentru a opri proiecția, folosiți funcția A/V Mute sau opriți funcționarea proiecteurului.



- Atunci când opțiunea **Pornire directă** este setată la **Pornit** în meniul **Extins** al proiectorului, proiectorul pornește imediat după ce îl conectați la alimentare. Rețineți faptul că proiectorul pornește în mod automat și în cazuri precum cele de recuperare în urma unei pene de curent.
  - ☛ **Extins > Funcționare > Pornire directă**
- Dacă selectați un anumit port pentru setarea **Pornire automată** în meniul **Extins** al proiectorului, proiectorul va porni imediat ce detectează semnal sau conectarea unui cablu de la portul respectiv.
  - ☛ **Extins > Funcționare > Pornire automată**

## » Linkuri corelate

- "Ecran principal" [p.51](#)

---

## Oprirea proiectorului

Oprii proiectorul după utilizarea acestuia.



- Oprii proiectorul atunci când nu este utilizat pentru a îi prelungi durata de funcționare. Durata de funcționare a sursei de lumină depinde de modul selectat, condițiile ambiante și gradul de utilizare. În timp, luminozitatea lămpii se reduce.
- Calibrarea sursei de lumină începe automat dacă oprii proiectorul și sunt prezente următoarele condiții:
  - Setarea **Calibrare sursă lumină** este reglată la **Executare periodică** în meniul **Resetare** al proiectorului
  - Au trecut 100 de ore de la ultima calibrare a sursei de lumină
  - Ați utilizați proiectorul în mod continuu pentru mai mult de 20 de minute
- Având în vedere că proiectorul suportă caracteristica de oprire directă, acesta poate fi oprit direct cu ajutorul unui întrerupător.

- 1** Apăsați pe butonul [Standby] de pe panoul de control sau telecomandă. Proiectorul afișează ecranul de confirmare a închiderii.

- 2** Apăsați butonul [Standby] din nou. (Pentru a lăsa proiectorul deschis, apăsați pe oricare alt buton.)

Proiectorul emite două semnale sonore, sursa de lumină și indicatorul luminos de stare se sting.

- 3** Pentru a transporta sau a depozita proiectorul, asigurați-vă că indicatorul de stare de pe proiector este stins și apoi deconectați cablul de alimentare.

Puteți trimite imagini către proiector, precum și monitoriza și controla proiectorul, printr-o rețea.

Pentru a efectua aceste operații, conectați proiectorul la rețeaua dvs., apoi configurați proiectorul și computerul.

După conectarea și configurarea proiectorului conform instrucțiunilor prezentate, descărcați și instalați următorul software de rețea de pe următorul site web.

[epson.sn](http://epson.sn)

- Software-ul Epson iProjection configurează computerul pentru proiecție în rețea. De asemenea, vă permite să realizați întâlniri interactive prin proiectarea ecranelor computerului utilizatorului printr-o rețea. Pentru instrucțiuni, consultați *Ghid de utilizare Epson iProjection (Windows/Mac)*.
- Software-ul Epson Projector Management (numai pentru Windows) vă configurează computerul pentru monitorizarea și controlul proiectoarelor. Pentru instrucțiuni, consultați *Ghid de utilizare pentru Epson Projector Management*.

#### » Linkuri corelate

- "Conectarea la o rețea prin cablu" [p.39](#)
- "Selectarea setărilor de rețea prin cablu" [p.39](#)

## Conectarea la o rețea prin cablu

Pentru a conecta proiectorul la o rețea locală (LAN) prin cablu, utilizați un cablu de rețea 100Base-TX sau 10Base-T. Pentru a asigura o transmisie corespunzătoare a datelor, utilizați un cablu ecranat din categoria 5 sau o categorie superioară.

- 1** Conectați un capăt al cablului de rețea la hubul, switch-ul sau routerul de rețea.
- 2** Conectați celălalt capăt al cablului la portul LAN al proiectorului.

## Selectarea setărilor de rețea prin cablu

Înainte de a putea proiecta imagini de pe computerele din rețea, trebuie să selectați setările de rețea pe proiector.



Asigurați-vă că ați conectat deja proiectorul la rețeaua prin cablu utilizând portul LAN.

- 1** Apăsați pe butonul [Menu], selectați meniul **Rețea** și apăsați pe [Enter].
- 2** Selectați **Către Config. Rețea** și apăsați pe [Enter].
- 3** Selectați meniul **Principal** și apăsați pe [Enter].
- 4** Selectați opțiunile principale după cum este necesar.
  - **Nume proiector** – vă permite să introduceți un nume de până la 16 caractere pentru identificarea proiectorului în rețea.
  - **Parolă PjLink** – vă permite să introduceți o parolă de până la 32 de caractere alfanumerice pentru utilizarea protocolului PjLink pentru comandarea proiectorului.
  - Opțiunea **Parolă Remote** vă permite să introduceți o parolă de până la 32 caractere alfanumerice pentru accesarea proiectorului cu ajutorul controlului de bază. (Numele utilizatorului este **EPSONREMOTE**; parola implicită este numărul de serie al proiectorului).
  - Opțiunea **Parolă control web** vă permite să introduceți o parolă de până la 32 caractere alfanumerice pentru accesarea proiectorului de pe Web. (Numele utilizatorului este **EPSONWEB**; parola implicită este numărul de serie al proiectorului).
  - **Parolă moderator** – vă permite să introduceți o parolă numerică din patru cifre pentru accesarea proiectorului ca moderator utilizând aplicația Epson iProjection. (Nu există o parolă setată în mod implicit.)
  - **Cuvânt cheie proiector** – vă permite să activați o parolă de securitate pentru a împiedica accesarea proiectorului de către persoane care nu

se află în aceeași încăpere cu proiectorul. Trebuie să introduceți un cuvânt-cheie randomizat afișat de pe un computer, utilizând Epson iProjection, pentru a accesa proiectorul și a partaja ecranul curent.

- Opțiunea **Afișare cuvânt cheie** vă dă posibilitatea să selectați dacă doriți să afișați un cuvânt cheie pentru proiector pe imaginea proiectată atunci când accesați proiectorul utilizând Epson iProjection.
- **Afișare inf. LAN** – vă permite să setați formatul de afișare pentru informațiile de rețea ale proiectorului.



Utilizați tastatura afișată pentru a introduce cifre și caractere. Apăsați pe butoanele cu săgeți de pe telecomandă pentru a evidenția caracterele și apăsați pe [Enter] pentru a le selecta.

**5** Selectați meniul **LAN prin cablu** și apăsați pe [Enter].

**6** Atribuiți setările IP necesare pentru rețea.

- Dacă rețeaua atribuie adrese automat, selectați **Setări IP** pentru a stabili setarea **DHCP** la **Pornit**.
- Dacă trebuie să setați manual adresa, selectați **Setări IP** pentru a seta opțiunea **DHCP** la **Oprit** și apoi introduceți valorile pentru setările **Adresă IP**, **Mască subrețea** și **Adresă Gateway** ale proiectorului.
- Dacă doriți să conectați proiectorul la rețea prin IPv6, selectați **Setări IPv6** pentru a configura setarea **IPv6** la **Pornit** și apoi configurați setările **Configurare automată** și **Utilizare adresă temp.** după necesități.



Pentru a evidenția numerele dorite de pe tastatura afișată, apăsați pe butoanele cu săgeți de pe telecomandă. Pentru a selecta un număr evidențiat, apăsați pe [Enter].

**7** Pentru a nu permite afișarea adresei IP în ecranul de standby LAN și în ecranul principal, setați opțiunea **Afișare adresă IP** la **Oprit**.

**8** După ce terminați selectarea setărilor, selectați **Terminată** și urmați instrucțiunile de pe ecran pentru a salva setările și a ieși din meniuri.

**9** Apăsați pe butonul [LAN] de pe telecomandă.  
Setările pentru rețeaua prin cablu sunt finalizate atunci când vedeți adresa IP corectă în ecranul de standby LAN.

#### » Linkuri corelate

- "Utilizarea tastaturii afișate" [p.53](#)



Puteți trimite imagini către proiector, precum și monitoriza și controla proiectorul, printr-o rețea.

Pentru aceste operații, trebuie să instalați modulul LAN fără fir 802.11b/g/n Epson și apoi să configurați proiectorul și calculatorul pentru proiectie fără fir utilizând meniurile pentru **Rețea** ale proiectorului.

După configurarea proiectorului, descărcați și instalați software-ul de rețea de pe următorul site web.

[epson.sn](http://epson.sn)

- Software-ul Epson iProjection (Windows/Mac) vă permite să realizați întruniri interactive cu proiecții de ecrane de calculator ale utilizatorilor dintr-o rețea. Pentru instrucțiuni, consultați *Ghid de utilizare Epson iProjection (Windows/Mac)*.
- Aplicația Epson iProjection (pentru iOS/Android) vă permite să proiectați de pe dispozitive iOS, Android sau Chromebook. Puteți descărca gratuit aplicația Epson iProjection din App Store sau Google Play. Orice tarife suportate în timpul comunicării cu App Store sau Google Play cad în responsabilitatea clientului.
- Software-ul Epson Projector Management (numai pentru Windows) vă configurează computerul pentru monitorizarea și controlul proiectoarelor. Pentru instrucțiuni, consultați *Ghid de utilizare pentru Epson Projector Management*.

#### » Linkuri corelate

- "Instalarea modulului LAN fără fir" [p.41](#)
- "Selectarea manuală a setărilor de rețea fără fir" [p.42](#)
- "Selectarea setărilor de rețea fără fir în Windows" [p.43](#)
- "Selectarea setărilor de rețea fără fir în Mac" [p.44](#)
- "Configurarea securității pentru rețeaua fără fir" [p.44](#)
- "Folosirea unui cod QR pentru conectarea la un dispozitiv mobil" [p.45](#)
- "Utilizarea unei chei USB pentru conectarea unui calculator Windows" [p.46](#)

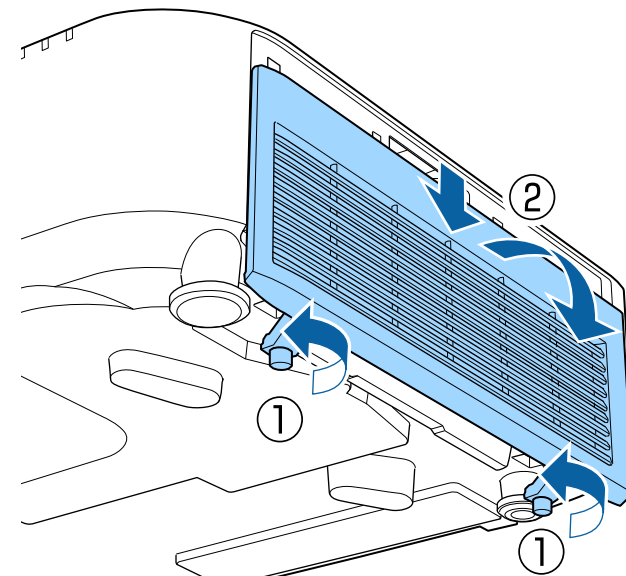
## Instalarea modulului LAN fără fir

Pentru a utiliza proiectorul într-o rețea fără fir, instalați modulul LAN fără fir 802.11b/g/n Epson. Nu instalați niciun alt tip de modul LAN fără fir.

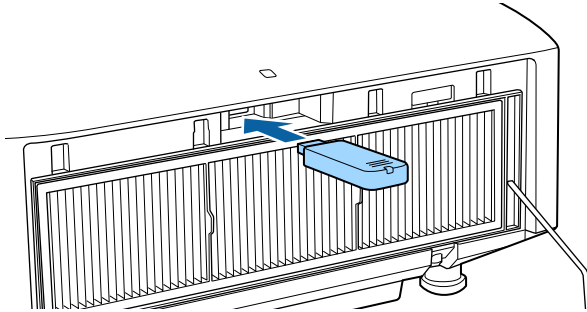
### Atenție

Nu deconectați niciodată modulul când indicatorul luminos este albastru sau se aprinde intermitent ori sunteți în cursul unei proiectii fără fir. În caz contrar, puteți să deteriorați modulul sau să pierdeți date.

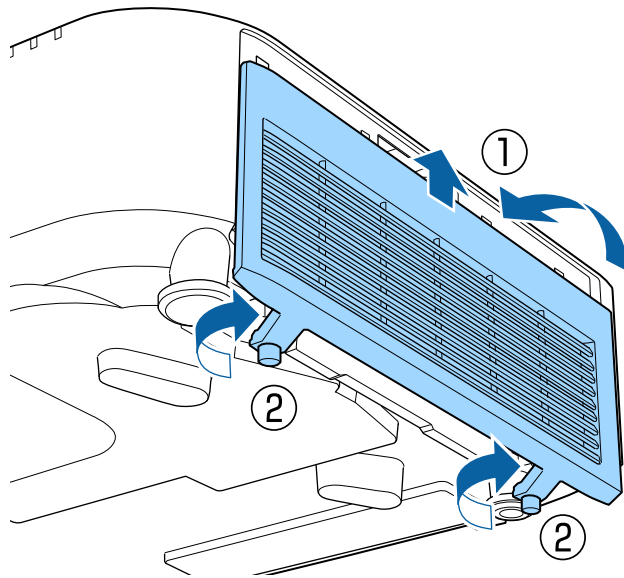
- 1** Opriti proiectorul și deconectați cablul de alimentare.
- 2** Slăbiți șuruburile și scoateți capacul filtrului de aer așa cum se arată (este atașat cu o ancoră).



- 3** Conectați modulul LAN fără fir la fanta modulului LAN fără fir.



- 4** Închideți capacul filtrului de aer conform ilustrației și strângeți șuruburile.



## Selectarea manuală a setărilor de rețea fără fir

Înainte de a putea proiecta imagini din rețeaua fără fir, trebuie să selectați setările de rețea pentru proiector.

- 1** Apăsați pe butonul [Menu], selectați meniul **Rețea** și apăsați pe [Enter].
- 2** Selectați **Pornit** pentru setarea **Alim. rețea fără fir**.
- 3** Selectați **Către Config. Rețea** și apăsați pe [Enter].
- 4** Selectați meniul **Principal** și apăsați pe [Enter].
- 5** Selectați opțiunile principale după cum este necesar.
  - **Nume proiector** – vă permite să introduceți un nume de până la 16 caractere pentru identificarea proiectorului în rețea.
  - **Parolă PjLink** – vă permite să introduceți o parolă de până la 32 de caractere alfanumerice pentru utilizarea protocolului PjLink pentru comandarea proiectorului.
  - Opțiunea **Parolă Remote** vă permite să introduceți o parolă de până la 32 caractere alfanumerice pentru accesarea proiectorului cu ajutorul controlului de bază. (Numele utilizatorului este **EPSONREMOTE**; parola implicită este numărul de serie al proiectorului).
  - Opțiunea **Parolă control web** vă permite să introduceți o parolă de până la 32 caractere alfanumerice pentru accesarea proiectorului de pe Web. (Numele utilizatorului este **EPSONWEB**; parola implicită este numărul de serie al proiectorului).
  - **Parolă moderator** – vă permite să introduceți o parolă numerică din patru cifre pentru accesarea proiectorului ca moderator utilizând aplicația Epson iProjection. (Nu există o parolă setată în mod implicit.)
  - **Cuvânt cheie proiector** – vă permite să activați o parolă de securitate pentru a împiedica accesarea proiectorului de către persoane care nu se află în aceeași încăpere cu proiectorul. Trebuie să introduceți un

cuvânt-cheie randomizat afișat de pe un computer, utilizând Epson iProjection, pentru a accesa proiectorul și a partaja ecranul curent.

- Opțiunea **Afișare cuvânt cheie** vă dă posibilitatea să selectați dacă doriți să afișați un cuvânt cheie pentru proiector pe imaginea proiectată atunci când accesați proiectorul utilizând Epson iProjection.
- **Afișare inf. LAN** – vă permite să setați formatul de afișare pentru informațiile de rețea ale proiectorului.



Utilizați tastatura afișată pentru a introduce cifre și caractere. Apăsați pe butoanele cu săgeți de pe telecomandă pentru a evidenția caracterele și apăsați pe [Enter] pentru a le selecta.

**6** Selectați meniul **LAN fără fir** și apăsați pe [Enter].

**7** Selectați setarea **Mod conectare**.

- **Rapid** vă permite să vă conectați la mai multe smartphone-uri, tablete sau computere direct, prin comunicații fără fir.
- **Avansat** vă permite să vă conectați la smartphone-uri, tablete sau computere prin intermediul unui punct de acces de rețea fără fir.

**8** Dacă ați selectat modul de conectare **Avansat**, selectați **Căutare punct de acces** pentru a selecta punctul de acces la care doriți să vă conectați.



Dacă este necesar să alocați manual identificatorul SSID, selectați **SSID** pentru a introduce identificatorul SSID.

**9** În cazul modului de conectare **Avansat**, alocați setările IP pentru rețeaua dvs. după cum este necesar.

- Dacă rețeaua atribuie adrese automat, selectați **Setări IP** pentru a stabili setarea **DHCP** la **Pornit**.
- Dacă trebuie să setați manual adresa, selectați **Setări IP** pentru a seta opțiunea **DHCP** la **Oprit** și apoi introduceți valorile pentru setările **Adresă IP**, **Mască subrețea** și **Adresă Gateway** ale proiectorului.

- Dacă doriți să conectați proiectorul la rețea prin IPv6, selectați **Setări IPv6** pentru a configura setarea **IPv6** la **Pornit** și apoi configurați setările **Configurare automată** și **Utilizare adresă temp.** după necesități.

**10** Pentru a nu permite afișarea SSID-ului sau a adresei IP în ecranul de standby LAN și în ecranul principal, setați opțiunea **Afișaj SSID** sau **Afișare adresă IP** la **Oprit**.

**11** După ce terminați selectarea setărilor, selectați **Terminată** și urmați instrucțiunile de pe ecran pentru a salva setările și a ieși din meniuri.

**12** Apăsați pe butonul [LAN] de pe telecomandă. Setările pentru rețeaua fără fir sunt finalizate atunci când vedeți adresa IP corectă în ecranul de standby LAN.

După ce terminați efectuarea setărilor de conectivitate fără fir pentru proiector, trebuie să selectați rețeaua fără fir pe calculator. Apoi, porniți software-ul de rețea pentru a trimite imagini către proiector prin intermediul unei rețele fără fir.

#### » Linkuri corelate

- "Utilizarea tastaturii afișate" [p.53](#)

## Selectarea setărilor de rețea fără fir în Windows

Înainte de a conecta proiectorul, selectați pe calculator rețeaua fără fir corectă.

- 1** Pentru a accesa utilitarul pentru conectivitate fără fir, faceți clic pe pictograma de rețea din bara de activități Windows.
- 2** Atunci când realizați conectarea în modul Avansat, selectați denumirea rețelei (SSID) la care se conectează proiectorul.
- 3** Faceți clic pe **Conectare**.

## Selectarea setărilor de rețea fără fir în Mac

Înainte de a conecta proiectorul, selectați în Mac rețeaua fără fir corectă.

- 1 Faceți clic pe pictograma Wi-Fi în bara de meniuri din partea de sus a ecranului.
- 2 Atunci când realizați conectarea în modul Avansat, asigurați-vă că funcția Wi-Fi este activată și selectați denumirea rețelei (SSID) la care se conectează proiectorul.

## Configurarea securității pentru rețeaua fără fir

Puteți trimite configura securitatea pentru proiector care va fi utilizată într-o rețea fără fir. Configurați una dintre următoarele opțiuni de securitate pentru a se corela cu setările utilizate în rețea:

- Securitate WPA2-PSK \*
- Securitate WPA3-PSK \*\*
- Securitate WPA2/WPA3-PSK \*\*
- Securitate WPA3-EAP \*\*
- Securitate WPA2/WPA3-EAP \*\*


\* Disponibilă numai pentru modul de conectare Rapid.

\*\* Disponibilă numai pentru modul de conectare Avansat.



Contactați administratorul rețelei pentru indicații privind introducerea informațiilor corecte.

- 1 Dacă doriți să configurați securitatea WPA3-EAP sau WPA2/WPA3-EAP, asigurați-vă că fișierul certificatului dvs. digital este compatibil cu înregistrarea proiectorului și că este plasat direct pe dispozitivul de stocare USB.
- 2 Apăsați pe butonul [Menu], selectați meniul **Rețea** și apăsați pe [Enter].

- 3 Selectați **Către Config. Rețea** și apăsați pe [Enter].
  - 4 Selectați meniul **LAN fără fir** și apăsați pe [Enter].
  - 5 Selectați meniul **Securitate** și apăsați pe [Enter].
  - 6 Selectați setările de securitate pentru corelare cu setările de rețea.
  - 7 În funcție de securitatea aleasă, efectuați una din următoarele acțiuni.
    - **WPA2-PSK, WPA3-PSK sau WPA2/WPA3-PSK:** Selectați **Finalizat** și urmați instrucțiunile de pe ecran pentru a salva setările și a ieși din meniuri.
    - **WPA3-EAP sau WPA2/WPA3-EAP:** Selectați **Setări EAP** și apăsați [Enter].
  - 8 Selectați protocolul pentru autentificare drept setarea **Tip EAP**.
  - 9 Pentru a vă importa certificatul, selectați tipul certificatului și apăsați pe [Enter].
    - **Certificat client** pentru tipul **PEAP-TLS** sau **EAP-TLS**
    - **Certificat CA** pentru toate tipurile EAP
-  De asemenea, puteți înregistra certificate digitale din browserul web. Cu toate acestea, asigurați-vă că vă înregistrați o singură dată, în caz contrar riscând ca certificatul să nu fie instalat corect.
- 10 Selectați **Înregistrare** și apăsați pe [Enter].
  - 11 Urmați instrucțiunile de pe ecran pentru a conecta un dispozitiv de stocare USB la portul USB-A al proiectorului.
  - 12 Apăsați pe [Enter] pentru a afișa lista de certificate.
  - 13 Selectați certificatul de importat utilizând lista afișată.

Se va afișa un mesaj solicitându-vă să introduceți parola pentru certificat.

**14** Introduceți o parolă și apăsați pe [Enter].

Certificatul este importat și apare un mesaj de finalizare.

**15** Selectați setările EAP după cum este necesar.

- **Nume utilizator** vă permite să introduceți un nume de utilizator format din maxim 64 de caractere alfanumerice. Pentru a introduce mai mult de 32 de caractere, utilizați browserul web. La importul unui certificat client, numele pe care a fost emis certificatul este setat automat.
- **Parolă** vă permite să introduceți o parolă formată din maxim 64 de caractere alfanumerice atunci când se utilizează tipul **PEAP**, **EAP-FAST** sau **LEAP**. Pentru a introduce mai mult de 32 de caractere, utilizați browserul web.
- **Verif. cert. server** vă permite să selectați dacă se verifică sau nu certificatul serverului atunci când este setat un certificat CA.
- **Nume server Radius** vă permite să introduceți numele serverului de verificat.

**16** După ce terminați realizarea setărilor, selectați **Terminată** și urmați instrucțiunile de pe ecran pentru a salva setările și a ieși din meniuri.

» **Linkuri corelate**

- "Certificate client și CA suportate" [p.45](#)

## Certificate client și CA suportate

Puteți înregistra aceste tipuri de certificate digitale.

### Certificat client (PEAP-TLS/EAP-TLS)

Specificație	Descriere
Format	PKCS#12

Specificație	Descriere
Extensie	PFX, P12
Criptare	RSA
Hașurări	MD5/SHA-1/SHA-256/SHA-384/SHA-512
Lungime cheie	512/1024/2048/4096 biți
Parolă *	Până la 64 de caractere alfanumerice; obligatoriu

### Certificat CA (PEAP/PEAP-TLS/EAP-TLS/EAP-FAST)

Specificație	Descriere
Format	X509v3
Extensie	DER/CER/PEM
Criptare	RSA
Hașurări	MD5/SHA-1/SHA-256/SHA-384/SHA-512
Lungime cheie	512/1024/2048/4096 biți
Codificare	BASE64/Binary

\* Pentru a introduce mai multe de 32 de caractere, este necesar să utilizați browserul web.

## Folosirea unui cod QR pentru conectarea la un dispozitiv mobil

După efectuarea pe proiector a setărilor pentru rețeaua fără fir, puteți să afișați un cod QR pe ecran și puteți utiliza acest cod pentru a conecta un dispozitiv mobil prin intermediul aplicației Epson iProjection (pentru iOS/Android).



- Asigurați-vă că ați instalat cea mai recentă versiune a aplicației Epson iProjection pe dispozitivul dvs.
- Puteți descărca gratuit aplicația Epson iProjection din App Store sau Google Play. Orice tarife suportate în timpul comunicării cu App Store sau Google Play cad în responsabilitatea clientului.
- Atunci când utilizați Epson iProjection în modul de conectare Rapid, vă recomandăm să efectuați setări de securitate.

- 1** Apăsați pe butonul [LAN] de pe telecomandă.  
Se afișează codul QR pe suprafața proiectată.




- Dacă nu vedeți codul QR, configurați setarea **Afișare inf. LAN la Text și cod QR** în meniul **Rețea** al proiecteurului.  
☛ **Rețea > Către Config. Rețea > Principal > Afișare inf. LAN**
- Pentru a ascunde codul QR, apăsați pe [Esc].
- Când codul QR este ascuns, apăsați pe [Enter] pentru a afișa codul.

- 2** Porniți aplicația Epson iProjection pe dispozitivul dvs. mobil.
- 3** Citiți codul QR proiectat folosind Epson iProjection pentru a efectua conectarea la proiector.



Pentru a citi în mod corect codul QR, asigurați-vă că vă aflați paralel cu ecranul și că țineți dispozitivul suficient de aproape de codul proiectat, pentru ca acest cod să se încadreze în vizorul cititorului de coduri QR al dispozitivului mobil. Dacă vă aflați prea departe de ecran, este posibil să nu puteți citi codul.

La stabilirea unei conexiuni, selectați meniul **Contents** din  și selectați fișierul pe care doriți să îl proiectați.

## Utilizarea unei chei USB pentru conectarea unui calculator Windows

Vă puteți configura unitatea flash USB drept cheie USB pentru a conecta rapid proiectorul la un computer Windows care suportă o rețea locală fără fir. După crearea cheii USB, puteți proiecta repede imagini de la proiectorul din rețea.

- 1** Configurați cheia USB folosind **USB Key Setup Tool** al software-ului Epson iProjection (pentru Windows).



Pentru instrucțiuni, consultați *Ghid de utilizare Epson iProjection (Windows/Mac)*.

- 2** Asigurați-vă că modulul LAN fără fir este instalat în proiector.
- 3** Porniți proiectorul.
- 4** Apăsați pe butonul [LAN] de pe telecomandă.  
Este afișat ecranul de standby LAN. Verificați dacă se afișează SSID și adresa IP.
- 5** Scoateți modulul LAN fără fir din portul USB-A al proiecteurului (dacă este instalat) și introduceți cheia USB în același port.  
Veți vedea un mesaj proiectat, conform căruia actualizarea informațiilor rețelei este finalizată.
- 6** Scoateți cheia USB.  
Dacă proiectorul dvs. are nevoie de modulul LAN fără fir, reintroduceți modul LAN fără fir în proiector.
- 7** Conectați cheia USB la un port USB al calculatorului.
- 8** Urmați instrucțiunile de pe ecran pentru a instala aplicația necesară.



- Dacă se afișează mesajul Paravan de protecție Windows, faceți clic pe **Da** pentru a dezactiva paravanul de protecție.
- Trebuie să aveți autoritate de administrator pentru a instala software-ul.
- Dacă aplicația nu este instalată automat, faceți dublu clic pe **MPPLaunch.exe** în cheia USB.

După câteva minute, proiectorul afișează imaginea calculatorului.

**9**

După ce terminați proiecția fără fir, selectați opțiunea **Eliminare în siguranță a unui dispozitiv hardware** din bara de acțiuni Windows, apoi deconectați cheia USB de la calculator.



Este posibil să trebuiască să reporniți calculatorul pentru a reactiva conexiunea LAN fără fir.

### » Linkuri corelate

- "Obținerea celei mai recente versiuni a documentelor" [p.12](#)



Puteți utiliza protocolul HTTPS pentru a crește nivelul de securitate dintre proiector și un browser web care comunică cu acesta. Pentru aceasta, creați un certificat de server, instalați-l pe proiector și activați setarea **HTTP securizat** din meniurile proiectorului pentru a verifica gradul de încredere oferit de browserul web.

☛ **Rețea > Către Config. Rețea > Altele > HTTP securizat**

Chiar dacă nu instalați un certificat de server, proiectorul creează automat un certificat cu semnătură proprie și permite comunicarea. Cu toate acestea, deoarece acest certificat cu semnătură proprie nu poate verifica gradul de încredere de pe un browser web, în momentul accesării proiectorului de pe un browser web, veți vedea un avertisment privind gradul de încredere al serverului. Acest avertisment nu împiedică comunicarea.

» **Linkuri corelate**

- "Importul unui certificat de server web folosind meniurile" [p.48](#)

## Importul unui certificat de server web folosind meniurile

Puteți crea un certificat de server web propriu și îl puteți importa utilizând meniurile proiectorului și o unitate externă de stocare.



- Puteți utiliza o unitate flash USB ca dispozitiv de stocare extern pentru acest model.
- De asemenea, puteți înregistra certificate digitale din browserul web. Cu toate acestea, asigurați-vă că vă înregistrați o singură dată, în caz contrar riscând ca certificatul să nu fie instalat corect.

- 1** Asigurați-vă că fișierul certificatului dvs. digital este compatibil cu înregistrarea proiectorului și că este plasat direct pe dispozitivul de stocare USB.
- 2** Apăsați pe butonul [Menu], selectați meniul **Rețea** și apăsați pe [Enter].
- 3** Selectați **Către Config. Rețea** și apăsați pe [Enter].

- 4** Selectați meniul **Altele** și apăsați pe [Enter].
- 5** Setați opțiunea **HTTP securizat** la **Pornit**.
- 6** Selectați **Certificat server web** și apăsați pe [Enter].
- 7** Selectați **Înregistrare** și apăsați pe [Enter].
- 8** Urmați instrucțiunile de pe ecran pentru a conecta un dispozitiv de stocare USB la portul USB-A al proiectorului.
- 9** Apăsați pe [Enter] pentru a afișa lista de certificate.
- 10** Selectați certificatul de importat utilizând lista afișată. Se va afișa un mesaj solicitându-vă să introduceți parola pentru certificat.
- 11** Introduceți o parolă și apăsați pe [Enter]. Certificatul este importat și apare un mesaj de finalizare.

» **Linkuri corelate**

- "Certificate de server web suportate" [p.48](#)

## Certificate de server web suportate

Puteți înregistra aceste tipuri de certificate digitale.

### Certificat server web (HTTP securizat)

Specificație	Descriere
Format	PKCS#12
Extensie	PFX, P12
Criptare	RSA
Hașurări	MD5/SHA-1/SHA-256/SHA-384/SHA-512



Specificație	Descriere
Lungime cheie	512/1024/2048/4096 biți
Nume comun	Nume gazdă rețea
Organizație	Opțional
Parolă *	Până la 64 de caractere alfanumerice; obligatoriu

\* Pentru a introduce mai multe de 32 de caractere, este necesar să utilizați browserul web.

# Ajustarea setărilor din meniuri

Urmați instrucțiunile din aceste secțiuni pentru a accesa sistemul de meniuri al proiectorului și a modifica setările proiectorului.

## ► Linkuri corelate

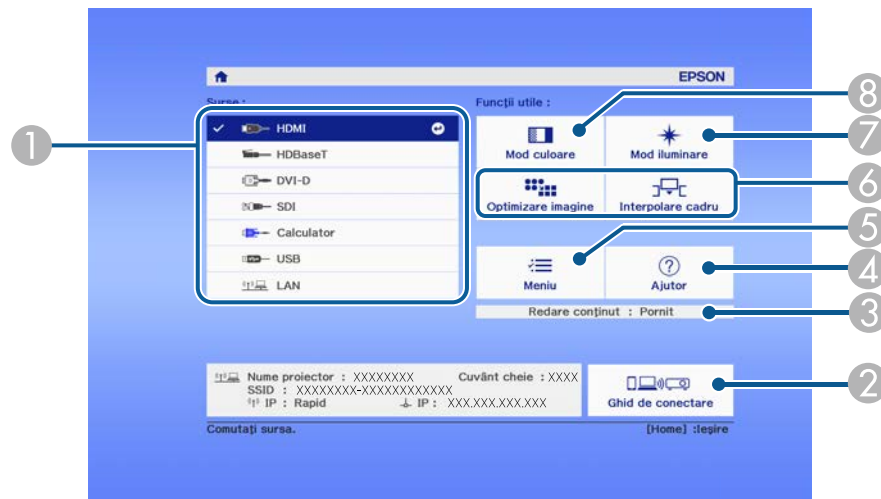
- "Ecran principal" [p.51](#)
- "Utilizarea meniurilor proiectorului" [p.52](#)
- "Utilizarea tastaturii afișate" [p.53](#)
- "Utilizarea caracteristicilor de bază ale proiectorului" [p.54](#)
- "Copierea setărilor din meniuri între proiectoare (Configurare lot)" [p.67](#)

Caracteristica Ecran principal vă permite să selectați cu ușurință o sursă de imagini și să accesați funcții utile. Puteți afișa Ecranul principal apăsând pe butonul [Home] de pe telecomandă. Ecran principal este afișat și atunci când porniți proiectorul și nu este emis semnal.

Apăsați pe butoanele cu săgeți de pe telecomandă pentru a selecta un element de meniu, după care apăsați pe [Enter].



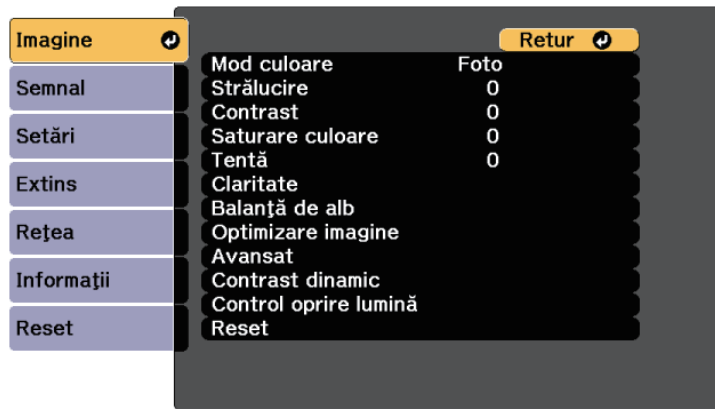
Ecran principal dispare după 10 de minute de inactivitate.



- ① Selectează sursa pe care doriți să o proiectați.
- ② Afișează Ghid de conectare. Puteți selecta metodele de conectare wireless în funcție de dispozitivele pe care le folosiți, de exemplu smartphone-uri sau computere.
- ③ Indică faptul că proiectorul este în modul Redare conținut.
- ④ Afișează ecranul Ajutor.
- ⑤ Afișează meniul proiectorului.
- ⑥ Aplică opțiunile de meniu alocate setării **Ecran principal** din meniul **Extins** al proiectorului.
- ⑦ Selectează strălucirea sursei de lumină.
- ⑧ Schimbă modul Culoare al proiectorului.

Puteți utiliza meniurile proiecteurului pentru a modifica setările care controlează funcționarea proiecteurului. Proiectorul afișează meniurile pe ecran.

- 1 Apăsați pe butonul [Menu] de pe panoul de control sau telecomandă. Veți vedea ecranul de meniuri care afișează setările meniului **Imagine**.



- 2 Apăsați pe butoanele cu săgeți sus/jos pentru a vă deplasa în meniurile listate în partea stânga. Setările fiecărui meniu se afișează în partea dreaptă.



Setările disponibile depind de sursa de intrare curentă.

- 3 Pentru a modifica setările din meniul afișat, apăsați pe [Enter].
- 4 Apăsați pe butoanele cu săgeți sus/jos pentru a vă deplasa în setări.
- 5 Modificați setările utilizând butoanele listate în partea de jos a ecranului de meniuri.

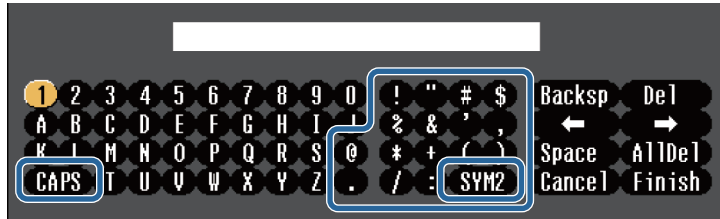
- 6 Pentru a readuce toate setările dintr-un meniu la valorile implicite, selectați **Reset**.


- 7 După ce terminați modificarea setărilor dintr-un meniu, apăsați pe [Esc].

- 8 Apăsați pe [Menu] sau [Esc] pentru a ieși din meniuri.


Puteți utiliza tastatura afișată pentru a introduce cifre și caractere.

- 1 Folosiți butoanele cu săgeți de pe panoul de control sau de pe telecomandă pentru a evidenția cifra sau litera pe care doriți să o introduceți și apăsați pe butonul [Enter].



 De fiecare dată când selectați tasta **CAPS**, literele comută între litere mari și litere mici. De fiecare dată când selectați tasta **SYM1/2**, simbolurile din interiorul cadrului se schimbă.

- 2 După ce introduceți textul, selectați **Finish** pe tastatură pentru a confirma introducerea. Selectați **Cancel** pentru a anula introducerea textului.

 Puteți selecta setările proiectorului și puteți controla proiecția prin intermediul unei rețele prin utilizarea unui browser Web pe calculator. Unele simboluri nu pot fi introduse prin utilizarea tastaturii afișate. Utilizați browserul web pentru a introduce textul.

## Text care poate fi introdus prin utilizarea tastaturii afișate

Puteți introduce următoarele tipuri de text atunci când utilizați tastatura afișată.

Tip text	Detalii
Cifre	0123456789
Litere	ABCDEFGHIJKLMNOPQRSTUVWXYZ abcdefghijklmnopqrstuvwxyz
Simboluri	!"#\$%&'()*+,-./:;<=>?@[ \ ] ^_`{ }~

### » Linkuri corelate

- "Text care poate fi introdus prin utilizarea tastaturii afișate" [p.53](#)

Urmați instrucțiunile din aceste secțiuni pentru a utiliza caracteristicile de bază ale proiecteurului.

## » Linkuri corelate

- "Configurarea proiecteurului" [p.54](#)
- "Proiectarea imaginilor" [p.55](#)
- "Reglarea poziției și formei imaginii" [p.57](#)
- "Reglarea calității imaginii" [p.60](#)
- "Utilizarea mai multor proiectoare" [p.62](#)
- "Menținerea calității proiecteurului" [p.63](#)
- "Gestionarea setărilor proiecteurului" [p.64](#)

## Configurarea proiecteurului

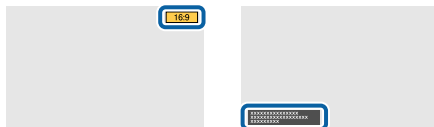
Această secțiune oferă instrucțiuni pentru configurarea proiecteurului.

## » Linkuri corelate

- "Mesaje" [p.54](#)
- "Confirmare standby" [p.54](#)
- "Mod inactivare" [p.54](#)
- "Bip" [p.54](#)
- "Indicatori" [p.55](#)
- "Dată & oră" [p.55](#)
- "Limbă" [p.55](#)
- "Afișaj pe ecran" [p.55](#)

## Mesaje

Se pot afișa sau ascunde pe imaginea proiectată mesaje precum numele sursei de intrare, numele modului culoare, formatul imaginii, absența semnalului sau avertizarea de temperatură ridicată.



## Metoda de executare

☛ Extins > Ecran > Mesaje

## Confirmare standby

Când este setată la **Oprit**, puteți opri proiectorul apăsând butonul de alimentare o singură dată.

## Metoda de executare

☛ Extins > Ecran > Confirmare standby

## Mod inactivare

Când este setat la **Pornit**, proiectorul se oprește automat după un interval de inactivitate.

De asemenea, puteți seta intervalul din setarea **Timp mod inact.**

## Metoda de executare

☛ Extins > Funcționare > Mod inactivare

☛ Extins > Funcționare > Timp mod inact.

## Bip

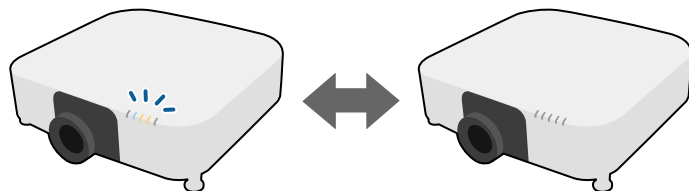
Când este setat la **Oprit**, puteți dezactiva bipurile de confirmare pentru a vă anunța cu privire la pornirea sau oprirea alimentării sau terminarea răcirii.

## Metoda de executare

☛ Extins > Funcționare > Avansat > Bip

## Indicatori

Când este setat la **Oprit**, puteți stinge indicatoarele de pe proiector.



### Metoda de executare

☛ Extins > Funcționare > Avansat > Indicatori

## Data & oră

Puteți ajusta setările de dată și oră ale sistemului pentru proiector.

### Metoda de executare

☛ Extins > Funcționare > Dată & oră

## Limbă

Puteți selecta limba pentru meniurile proiecteurului și mesajele afișate.

### Metoda de executare

☛ Extins > Limbă

## Afișaj pe ecran

Puteți afișa sau ascunde meniurile sau mesajele de pe imaginea proiectată. Asigurați-vă că atribuiți **Afișaj pe ecran** pentru oricare buton [User] de pe telecomandă din meniul **Setări**.

☛ Setări > Buton utilizator

### Metoda de executare

Apăsați pe butonul [User] de pe telecomandă pentru care este atribuit **Afișaj pe ecran**.



- Meniurile și mesajele sunt afișate sau ascunse de fiecare dată când apăsați butonul.
- Dacă este activată opțiunea **AAfișaj pe ecran**, nu puteți acționa meniul proiecteurului (exceptând comutarea modului de culoare și a sursei de intrare).

## Proiectarea imaginilor

Această secțiune oferă instrucțiuni pentru proiectarea imaginilor.

### ► Linkuri corelate

- "Căutare sursă" p.55
- "A/V Mute" p.56
- "Îngheț" p.56
- "Split Screen" p.56
- "Volum" p.56
- "Șablon de test" p.57
- "Redare conținut" p.57
- "Fundal Ecran" p.57
- "Ecran pornire" p.57

## Căutare sursă

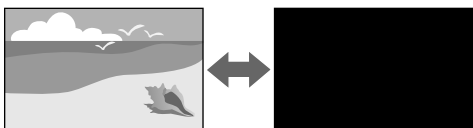
Atunci când la proiector sunt conectate surse multiple de imagini, de exemplu un calculator și un player DVD, puteți comuta de la o sursă de imagini la alta.

### Metoda de executare

- Apăsați pe butonul [Search] (telecomandă) sau pe butonul [Source Search] (panoul de control) panoul de control sau de pe telecomandă, până când vedeți imaginea de la sursa dorită.
- Apăsați pe butonul de pe telecomandă pentru sursa dorită. Dacă există mai multe porturi pentru sursa respectivă, apăsați din nou pe buton pentru a parcurge sursele.
- Apăsați pe butonul [Home] de pe telecomandă. Apoi, selectați sursa pe care doriți să o utilizați din ecranul afișat.

## A/V Mute

Puteți opri temporar imaginea și sunetul proiectate. Cu toate acestea, redarea video și audio continuă, deci nu puteți relua proiecția de la momentul opririi.



### Metoda de executare

Apăsați pe butonul [A/V Mute] de pe panoul de control sau de pe telecomandă. Pentru a relua proiecția și redarea sunetului, apăsați din nou pe butonul [A/V Mute].



- Puteți controla astfel încât imaginea proiectată să dispară gradual sau să apară gradual atunci când porniți sau opriți video.
- Puteți limita modul de eliberare a funcției A/V Mute.  
☛ **Extins > Funcționare > Setări dezact. A/V**

## Înghet

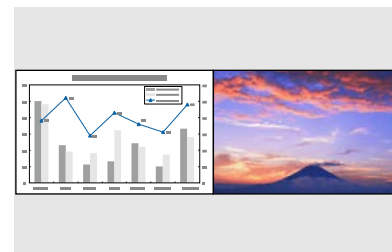
Puteți opri temporar acțiunea dintr-o prezentare video sau de pe computer și să păstrați pe ecran imaginea curentă. Cu toate acestea, redarea video și audio continuă, deci nu puteți relua proiecția de la momentul opririi.

### Metoda de executare

Apăsați pe butonul [Freeze] de pe telecomandă. Pentru a reporni acțiunea video în curs de desfășurare, apăsați din nou pe butonul [Freeze].

## Split Screen

Puteți utiliza caracteristica **Split Screen** pentru a proiecta simultan două imagini din surse de imagini diferite.



### Metoda de executare

- Apăsați pe butonul [Split] de pe telecomandă.
- Modificarea meniului proiecteurului:  
☛ **Setări > Split Screen**

## Volum

Puteți ajusta volumul sunetului de la portul Audio Out.

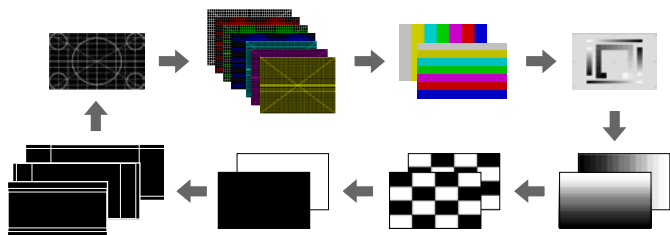
### Metoda de executare

- Apăsați pe butonul [Volume] de pe telecomandă.
- Modificarea meniului proiecteurului:  
☛ **Setări > Volum**



## Șablon de test

Puteți afișa un șablon de test pentru a ajusta imaginea proiectată fără a vă conecta la un calculator sau la un dispozitiv video.



### Metoda de executare

- Apăsați pe butonul [Test Pattern] de pe telecomandă sau de pe panoul de control.
- Modificarea meniului proiecteurului:
  - ☛ **Setări > Șablon de test**

## Redare conținut

Caracteristica Redare conținut a proiecteurului vă permite să proiectați conținutul cu semnături digitale. De asemenea, puteți să adăugați culoare și efecte de formă în imaginea proiectată.



Puteți utiliza următorul instrument pentru a crea conținut care poate fi redat în modul Redare conținut.

- Epson Projector Content Manager
- Epson Web Control
- Epson Creative Projection

### Metoda de executare

☛ **Setări > Redare conținut**

## Fundal Ecran

Puteți selecta fundalul de ecran atunci când nu este disponibil un semnal de imagine.

### Metoda de executare

☛ **Extins > Ecran > Fundal Ecran**

## Ecran pornire

Când este setat la **Pornit**, se afișează o siglă la pornirea proiecteurului.

### Metoda de executare

☛ **Extins > Ecran > Ecran pornire**

## Reglarea poziției și formei imaginii

Această secțiune oferă instrucțiuni pentru a ajusta poziția și forma imaginii, fără a muta proiectorul.

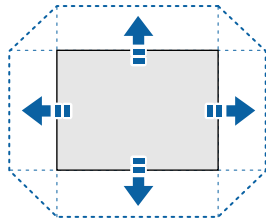
### » Linkuri corelate

- "Deplasare obiectiv" [p.58](#)
- "Zoom" [p.58](#)
- "Aspect" [p.58](#)
- "Corecție T-H/V" [p.59](#)
- "Quick Corner" [p.59](#)
- "Suprafață curbată" [p.59](#)
- "Colț perete" [p.59](#)

- "Corectare punct" p.60
- "Tip ecran" p.60
- "Proiecție" p.60

## Deplasare obiectiv

Dacă nu puteți instala proiectorul direct în fața ecranului, puteți ajusta poziția imaginii proiectate utilizând funcția de deplasare a obiectivului.



Puteți consulta intervalul disponibil de deplasare obiectiv în *Specifications* proiecteurului.

### Metoda de executare

- Apăsați pe butonul [Lens Shift] de pe telecomandă.
- Apăsați butonul [Lens] de pe panoul de control până când se afișează ecranul de reglare a deplasării obiectivului.

### ⚠ Atenție

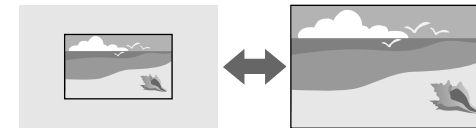
Atunci când comutați poziția lentilei, nu puneți mâinile în zona de lângă unitatea de lentile. Este posibil ca degetele să fie prinse între unitatea de lentile și proiector și să cauzeze o accidentare.



- Așteptați 20 de minute după ce porniți proiectorul înainte de a seta deplasarea obiectivului pentru a obține precizie maximă.
- Când reglați înălțimea imaginii, poziționați imaginea mai jos decât locul în care doriți să fie și apoi deplasați-o în sus. Acest lucru va ajuta la prevenirea deplasării imaginii în jos după ajustare.
- Imaginea are claritate maximă atunci când lentila este în poziția de pornire. Pentru a muta obiectivul în poziția inițială, țineți apăsat butonul [Lens Shift] de pe telecomandă sau [Lens] de pe panoul de control timp de mai mult de 3 secunde.

## Zoom

Puteți redimensiona imaginea.



### Metoda de executare

- Apăsați pe butonul [Zoom] de pe telecomandă.
- Apăsați butonul [Lens] de pe panoul de control până când se afișează ecranul de ajustare zoom.

## Aspect

Proiectorul poate afișa imagini cu diferite rapoarte lățime/înălțime, denumite formate de imagine. În mod normal, semnalul de intrare de la sursa video determină formatul de imagine. Cu toate acestea, puteți schimba formatul anumitor imagini astfel încât acestea să se încadreze pe ecranul dvs.



## Metoda de executare

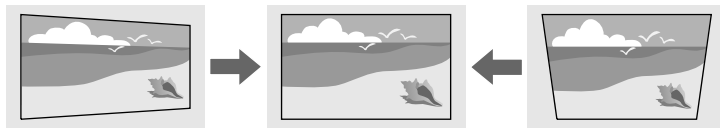
- Apăsați pe butonul [Aspect] de pe telecomandă.
- Modificarea meniului proiecteurului:
  - ☛ **Semnal > Aspect**



Dacă doriți să utilizați întotdeauna un anumit raport de aspect pentru o anumită sursă de intrare, puteți selecta opțiunea dorită prin utilizarea meniului **Semnal** al proiecteurului.

## Corecție T-H/V

Puteți corecta independent distorsiunea pe orizontală și verticală.

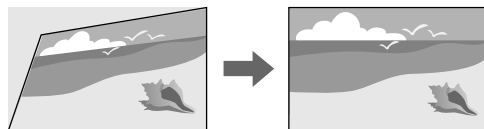


## Metoda de executare

- ☛ **Setări > Corectare geometrică > Corecție T-H/V**

## Quick Corner

Puteți corecta independent fiecare dintre cele patru colțuri ale imaginii proiectate.

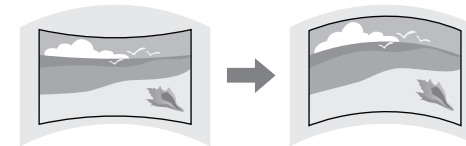


## Metoda de executare

- ☛ **Setări > Corectare geometrică > Quick Corner**

## Suprafață curbată

Puteți corecta colțurile și părțile laterale ale unei imagini proiectate pe o suprafață curbată cu aceeași rază.

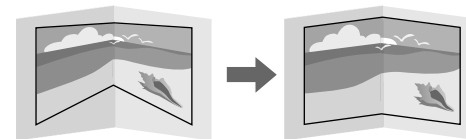


## Metoda de executare

- ☛ **Setări > Corectare geometrică > Suprafață curbată**

## Colț perete

Puteți corecta colțurile și părțile laterale ale unei imagini proiectate pe o suprafață curbată cu unghiuri drepte.

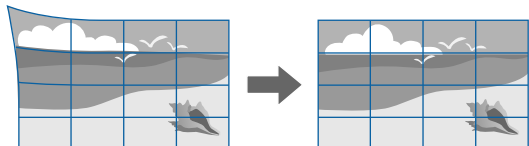


## Metoda de executare

- ☛ **Setări > Corectare geometrică > Colț perete**

## Corectare punct

Această funcție împarte imaginea proiectată într-o grilă și corectează distorsiunea câte 0,5 pixeli mutând punctul de intersecție selectat dintr-o parte în alta și de sus în jos.



### Metoda de executare

☛ Setări > Corectare geometrică > Corectare punct

## Tip ecran

Puteți utiliza setarea **Tip ecran** pentru a corela formatul imaginii afișate cu ecranul utilizat.

### Metoda de executare

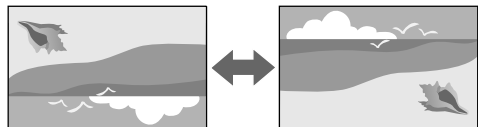
☛ Extins > Ecran > Ecran > Tip ecran



- Reglați formatul imaginii proiectate, dacă este necesar.
- Când setarea **Tip ecran** se modifică, setările **EDID** sunt reglate automat.

## Proiecție

Puteți schimba modul de proiecție pentru inversarea imaginii pe verticală și/sau pe orizontală utilizând meniurile proiectorului.



### Metoda de executare

☛ Extins > Proiecție



Puteți schimba modul de proiecție pentru a reorienta imaginea de sus în jos, ținând apăsat butonul [A/V Mute] de pe telecomandă timp de aproximativ 5 secunde.

## Reglarea calității imaginii

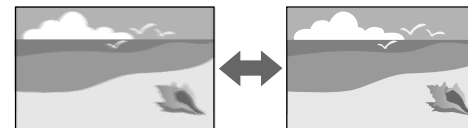
Această secțiune oferă instrucțiuni pentru ajustarea calității imaginii.

### ► Linkuri corelate

- "Focalizare" [p.60](#)
- "Mod culoare" [p.61](#)
- "Optimizare imagine" [p.61](#)
- "Gamma" [p.61](#)
- "RGBCMY" [p.62](#)
- "Setări Strălucire" [p.62](#)

## Focalizare

Puteți corecta focalizarea.

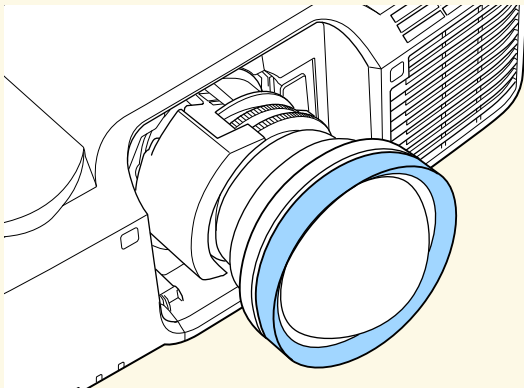


### Metoda de executare

- Apăsați pe butonul [Focus] de pe telecomandă.
- Apăsați pe butonul [Lens] de pe panoul de control până când este afișat ecranul de reglare a focalizării.



- Dacă ați instalat un obiectiv opțional cu focalizare scurtă, poate fi necesar să focalizați mai întâi pe centrul ecranului și apoi să corectați orice distorsiune din zona înconjurătoare.
- Dacă ați instalat obiectivul opțional ELPLU02 cu focalizare scurtă, rotiți manual inelul de distorsiune în sens invers acelor de ceasornic pentru a regla manual distorsiunea imaginii. Reglați focalizarea și apoi rotiți din nou inelul de distorsiune pentru a corecta distorsiunea imaginii.



## Mod culoare

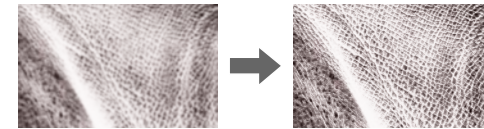
Proiectorul are mai multe moduri de culoare pentru a furniza strălucirea, contrastul și culorile optime pentru diverse medii de vizualizare și tipuri de imagini. Puteți să selectați modul corespunzător imaginilor și mediului dvs. sau să testați modurile disponibile.

### Metoda de executare

- Apăsați pe butonul [Color Mode] de pe telecomandă.
- Modificarea meniului proiecteurului:
  - ☛ **Imagine > Mod culoare**

## Optimizare imagine

Puteți ajusta rezoluția imaginii pentru a reproduce o imagine clară, cu o textură empatică și senzație materială.

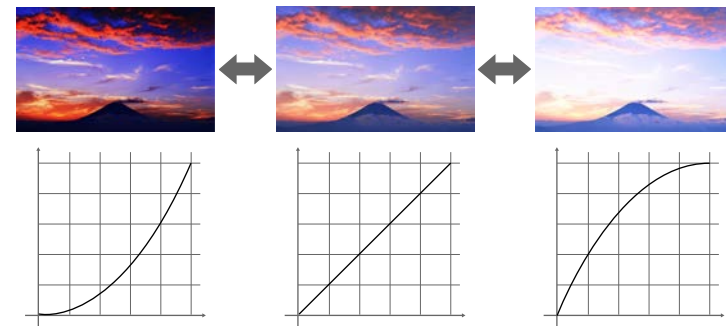


### Metoda de executare

- ☛ **Imagine > Optimizare imagine**

## Gamma

Puteți ajusta strălucirea de semiton selectând una dintre valorile de corectare gamma sau prin referire la un grafic gamma.



### Metoda de executare

- ☛ **Imagine > Avansat > Gamma**

## RGBCMY

Ajustează individual nuanța, saturația și strălucirea fiecărei culori R (roșu), G (verde), B (albastru), C (cyan), M (magenta), Y (galben).



Metoda de executare

☛ Imagine > Avansat > RGBCMY

## Setări Strălucire

Puteți selecta strălucirea sursei de lumină.



Metoda de executare

☛ Setări > Setări Strălucire

## Utilizarea mai multor proiectoare

Puteți combina imaginile proiectate de pe două sau mai multe proiectoare pentru a crea o zonă imagine unică.

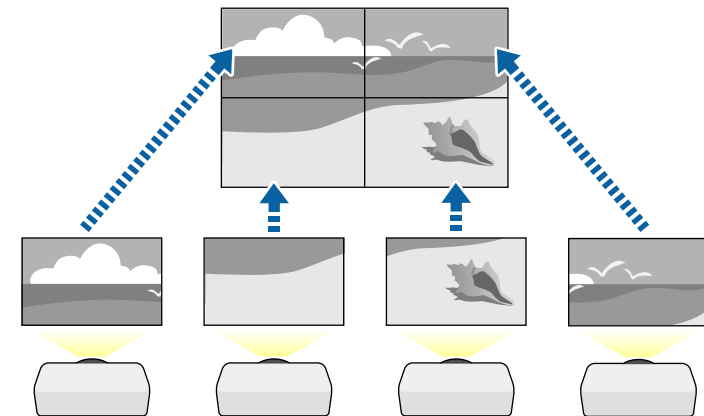
» **Linkuri corelate**

- "Alăturare" p.62

- "Combinare margini" p.62
- "Nivel de negru" p.63
- "Scalare" p.63
- "Potrivire culori" p.63

## Alăturare

Puteți atribui o poziție de proiecție fiecărui proiector.

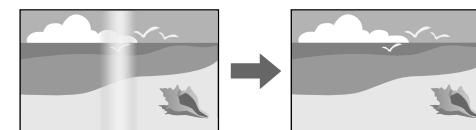


Metoda de executare

☛ Extins > Proiecție multiplă > Alăturare

## Combinare margini

Puteți utiliza funcția **Combinare margini** pentru a crea o imagine omogenă de la proiectoare multiple.

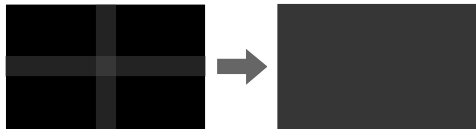


Metoda de executare

☛ Extins > Proiecție multiplă > Combinare margini

## Nivel de negru

Puteți ajusta strălucirea și tonalitatea cromatică a zonelor în care imaginea nu se suprapune pentru a crea o imagine optimizată.

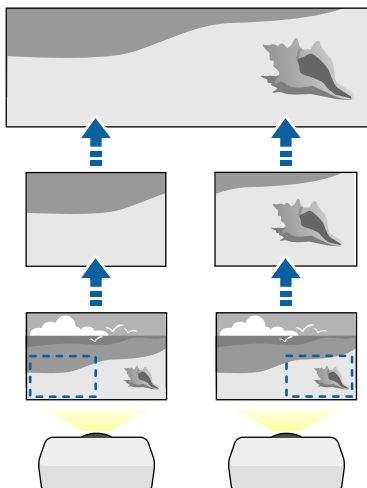


Metoda de executare

☛ Extins > Proiecție multiplă > Nivel de negru

## Scalare

Puteți utiliza funcția **Scalare** pentru a decupa și a le combina într-o singură zonă unificată.

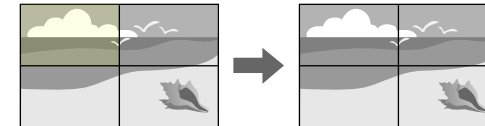


Metoda de executare

☛ Extins > Proiecție multiplă > Scalare

## Potrivire culori

Puteți corela calitatea afișării a mai multor proiectoare așezate alăturat.



Metoda de executare

☛ Extins > Proiecție multiplă > Potrivire ecran > Potrivire culori

## Mentținerea calității proiecteurului

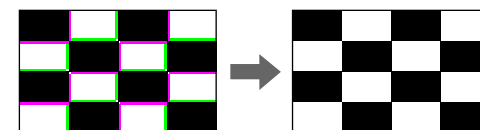
Această secțiune oferă informații despre mentținerea calității imaginilor proiectate.

► **Linkuri corelate**

- "Aliniere panou" [p.63](#)
- "Uniformitate culori" [p.64](#)
- "Mod reîmprospătare" [p.64](#)
- "Calibrare sursă lumină" [p.64](#)

## Aliniere panou

Puteți ajusta deplasarea culorii pixelilor pentru panoul LCD. Puteți ajusta pixelii pe orizontală și verticală în pași de 0,125 pixeli, într-un interval de  $\pm 3$  pixeli.

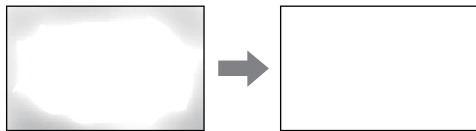


## Metoda de executare

☛ Extins > Ecran > Aliniere panou

## Uniformitate culori

Dacă tonul culorii imaginii este inegal, puteți ajusta echilibrul tonului culorilor.



## Metoda de executare

☛ Extins > Ecran > Uniformitate culori

## Mod reîmprospătare

Procesul modului de reîmprospătare șterge orice imagine persistentă proiectată și oprește proiectorul după un interval de timp specificat.

## Metoda de executare

☛ Reset > Mod reîmprospătare

## Calibrare sursă lumină

Procesul de calibrare a sursei de lumină optimizează balanța culorilor din imaginea actuală proiectată.

## Metoda de executare

☛ Reset > Calibrare sursă lumină

## » Linkuri corelate

- "Memorie" [p.64](#)
- "Setări agendă" [p.64](#)
- "Butonul Blocare" [p.65](#)
- "Protejat de parolă" [p.66](#)

## Memorie

Puteți salva setări personalizate și apoi puteți selecta setările salvate oricând vreți să le utilizați.

## Metoda de executare

- Apăsați pe butonul [Memory] de pe telecomandă.
- Modificarea meniului proiecteurului:
  - ☛ Setări > Memorie

## Setări agendă

Puteți planifica apariția automată a maximum 30 de evenimente pentru proiector, precum pornirea sau oprirea proiecteurului ori comutarea sursei de intrare. Proiectorul efectuează evenimentele selectate la datele și orele specificate în planificarea configurată.

## Metoda de executare

☛ Extins > Setări agendă

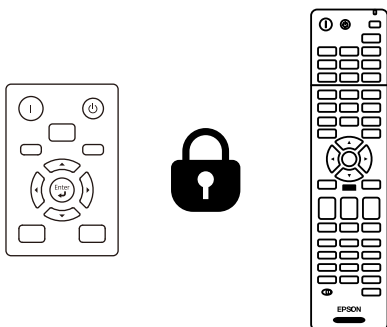
## Gestionarea setărilor proiecteurului

Această secțiune oferă instrucțiuni pentru gestionarea setărilor proiecteurului.



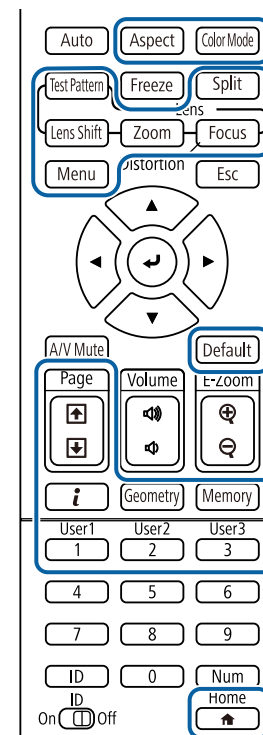
## Butonul Blocare

Securizare prin blocarea butoanelor – blochează comandarea proiecteurului prin utilizarea butoanelor de pe panoul de control sau de pe telecomandă.



Chiar dacă puteți bloca butoanele de pe panoul de control, puteți folosi telecomanda în continuare.

Caracteristica de blocare a butoanelor telecomenzii blochează următoarele butoane.

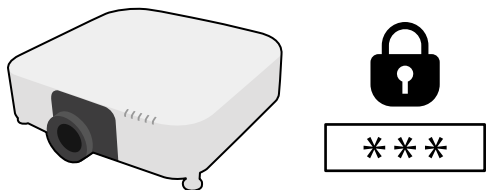


## Metoda de executare

- Pentru a bloca butoanele panoului de control, țineți apăsat butonul de blocare a panoului de control de pe panoul de control.  
Pentru a debloca butoanele de pe panoul de control mențineți apăsat butonul [Enter] de pe panoul de control timp de aproximativ 7 secunde.
- Pentru a bloca butoanele telecomenzii, mențineți apăsat butonul [Home] de pe telecomandă timp de aproximativ 5 secunde.  
Pentru a debloca butoanele de pe telecomandă, țineți apăsat butonul [Home] din nou, timp de aproximativ 5 secunde.

## Protejat de parolă

Securizare prin parolă – nu permite persoanelor care nu cunosc parola să utilizeze proiectorul și împiedică modificarea ecranului de pornire și a altor setări.



Puteți configura următoarele tipuri de securizare prin parolă utilizând o singură parolă partajată.

- **Protecție la pornire** împiedică utilizarea proiectorului fără introducerea în prealabil a unei parole. Atunci când conectați cablul de alimentare și porniți proiectorul pentru prima dată, trebuie să introduceți parola corectă. Parola se aplică, de asemenea, pentru **Pornire directă** și **Pornire automată**.
- **Protej.logo utilizator** împiedică orice persoană să schimbe afișarea ecranului personalizat la pornirea proiectorului, atunci când nu există semnal de intrare sau când utilizați caracteristica A/V Mute. Ecranul personalizat descurajează furtul prin identificarea proprietarului proiectorului.
- **Protecție rețea** împiedică orice persoană să schimbe setările pentru parametrul **Rețea** al proiectorului.
- **Protecție programare** nu permite schimbarea setărilor de programare a proiectorului.
- **Acces cameră la dist.** împiedică pe oricine să utilizeze funcția Acces cameră la dist.

### Metoda de executare

Țineți apăsat butonul [Freeze] de pe telecomandă timp de aproximativ 5 secunde.



Puteți seta o parolă din patru cifre. Țineți apăsat butonul [Num] de pe telecomandă și utilizați butoanele numerice pentru a seta o parolă. Parola implicită este setată la valoarea „0000”.

## Atenție

- Dacă s-a introdus de trei ori consecutiv o parolă incorectă, se afișează timp de aproximativ 5 minute mesajul "Funcționarea proiectorului va fi blocată." și apoi proiectorul comută în modul Standby. În acest caz, deconectați cablul de alimentare de la priza electrică, apoi reintroduceți-l și reporniți proiectorul. Proiectorul va afișa din nou ecranul pentru introducerea parolei pentru a putea introduce parola corectă.
- Dacă ați uitat parola, rețineți numărul „**Solicitați codul: xxxxx**” care apare pe ecran și contactați Epson pentru asistență.
- În cazul în care continuați să repetați operația de mai sus și introduceți o parolă incorectă de 30 de ori la rând, se afișează mesajul "Funcționarea proiectorului va fi blocată. Contactați Epson după cum se arată în documentația dvs." și proiectorul nu mai acceptă introducerea parolei. Contactați Epson pentru asistență.

După selectarea setărilor de meniu pentru un proiector, puteți utiliza următoarele metode pentru a copia setările în alte proiectoare, cu condiția ca acestea să fie același model.

- prin utilizarea unei unități flash pentru USB;
- prin conectarea computerului și a proiectorului cu un cablu USB;
- prin utilizarea Epson Projector Management
- prin utilizarea Instrumentului Projector Config

Nu puteți copia informații unice pentru un proiector individual, cum ar fi **Ore sursă de lumină** sau **Stare**.



- Efectuați configurarea multiplă înainte de a ajusta setările pentru imagine, de exemplu corectarea distorsiunii trapezoidale. Deoarece valorile de ajustare a imaginilor sunt copiate pe un alt proiector, ajustările pe care le-ați făcut înainte de a efectua configurarea multiplă vor fi suprascrise, iar ecranul proiectat pe care l-ați ajustat se poate modifica.
- Atunci când copiați setările meniului de pe un proiector pe altul, se copiază și sigla utilizatorului. Nu înregistrați informații pe care nu doriți să le partajați între mai multe proiectoare ca siglă a utilizatorului.
- Asigurați-vă că opțiunea **Interval config. lot** este setată la **Limitat** dacă nu vreți să copiați următoarele setări:
  - Setări **Protejat de parolă**
  - **EDID** în meniul **Semnal**
  - Setările din meniul **Rețea** (exceptând meniul **Notificare** și meniul **Altele**)
- Puteți copia următoarele setări folosind Projector Config Tool:
  - Nume proiector
  - Informații despre bunuri
  - Adresa IP pentru o rețea cu fir
  - Mască subrețea pentru o rețea cu fir
  - Parolă scriere NFC



## Atenție

Epson nu își asumă nicio responsabilitate pentru defecțiunile apărute la configurarea multiplă și costurile de reparare asociate din cauza căderilor de tensiune, erorilor de comunicație și altor probleme care pot cauza astfel de defecțiuni.

### » Linkuri corelate

- "Transferul setărilor de pe o unitate flash USB" [p.67](#)
- "Transferul setărilor dintr-un calculator" [p.68](#)
- "Notificare de eroare la configurarea multiplă" [p.69](#)

## Transferul setărilor de pe o unitate flash USB

Puteți copia setări din meniuri de pe un proiector pe altul (de același model) utilizând o unitate flash USB.



Unitatea flash USB trebuie să fie formatată FAT și să nu conțină nicio funcție de securitate. Ștergeți toate fișierele de pe unitate înainte de a o utiliza pentru configurare multiplă, altfel este posibil ca setările să nu fie setate corect.

- 1** Deconectați cablul de alimentare de la proiector și verificați ca toate indicatoarele luminoase ale proiectorului să se stingă.
- 2** Conectați o unitate flash pentru USB goală direct la portul USB-A al proiectorului.
- 3** Țineți apăsat butonul [Esc] de pe telecomandă sau panoul de control și conectați cablul de alimentare la proiector.
- 4** Când se aprind toate indicatoarele proiectorului, altele decât indicatorul pentru filtru, eliberați butonul [Esc].

Indicatorii luminoși încep să se aprindă intermitent și fișierul de configurare multiplă este scris pe unitatea flash USB. După terminarea scrierii, proiectorul se închide.

## **Atenție**

Nu deconectați cablul de alimentare sau unitatea flash USB de la proiector în timpul scrierii fișierului. Dacă deconectați cablul de alimentare sau unitatea flash USB, este posibil ca proiectorul să nu pornească normal.

## **5** Scoateți unitatea flash USB.



Numele fișierului de configurare multiplă este PJCONFDATA.bin. Dacă este necesar să schimbați numele fișierului, adăugați text după PJCONFDATA. Utilizați numai caractere alfanumerice. Dacă modificați secțiunea PJCONFDATA a numelui fișierului, este posibil ca proiectorul să nu poată recunoaște corect fișierul.

## **6** Deconectați cablul de alimentare de la proiectorul pe care doriți să copiați setările și verificați dacă toate indicatoarele proiectorului s-au stins.

## **7** Conectați unitatea flash pentru USB care conține fișierul de configurare multiplă salvat la portul USB-A al proiectorului.

## **8** Țineți apăsat butonul [Menu] de pe telecomandă sau panoul de control și conectați cablul de alimentare la proiector.

## **9** Când se aprind toate indicatoarele proiectorului, altele decât indicatorul pentru filtru, eliberați butonul [Menu]. (Indicatoarele rămân aprinse aproximativ 75 de secunde.)

Când toate indicatoarele luminoase încep să lumineze intermitent, fișierul de configurare multiplă este în curs de scriere. După terminarea scrierii, proiectorul se închide.

## **Atenție**

Nu deconectați cablul de alimentare sau unitatea flash USB de la proiector în timpul scrierii fișierului. Dacă deconectați cablul de alimentare sau unitatea flash USB, este posibil ca proiectorul să nu pornească normal.

## **10** Scoateți unitatea flash USB.

## Transferul setărilor dintr-un calculator

Puteți copia setări din meniuri de pe un proiector pe altul (de același model) conectând calculatorul și proiectorul cu un cablu USB.



Puteți utiliza această metodă de configurare în lut cu următoarele versiuni de sisteme de operare:

- Windows 7 și sistemele de operare superioare
- OS X 10.11.x și sistemele de operare superioare

## **1** Deconectați cablul de alimentare de la proiector și verificați ca toate indicatoarele luminoase ale proiectorului să se stingă.

## **2** Conectați portul USB al calculatorului la portul Service al proiectorului utilizând un cablu USB.

## **3** Țineți apăsat butonul [Esc] de pe telecomandă sau panoul de control și conectați cablul de alimentare la proiector.

## **4** Când se aprind toate indicatoarele proiectorului, altele decât indicatorul pentru filtru, eliberați butonul [Esc]. calculatorul recunoaște proiectorul ca disc amovibil.

## **5** Deschideți pictograma sau folderul discului amovibil și salvați fișierul de configurare multiplă pe calculator.



Numele fișierului de configurare multiplă este PJCONFDATA.bin. Dacă este necesar să schimbați numele fișierului, adăugați text după PJCONFDATA. Utilizați numai caractere alfanumerice. Dacă modificați secțiunea PJCONFDATA a numelui fișierului, este posibil ca proiectorul să nu poată recunoaște corect fișierul.

- 6** Scoateți dispozitivul USB (Windows) sau glisați pictograma discului amovibil în Trash (Mac).
- 7** Deconectați cablul USB.  
Proiectorul se închide.
- 8** Deconectați cablul de alimentare de la proiectorul pe care doriți să copiați setările și verificați dacă toate indicatoarele proiectorului s-au stins.
- 9** Conectați portul USB al calculatorului la portul Service al proiectorului utilizând cablul USB.
- 10** Țineți apăsat butonul [Menu] de pe telecomandă sau panoul de control și conectați cablul de alimentare la proiector.
- 11** Când se aprind toate indicatoarele proiectorului, altele decât indicatorul pentru filtru, eliberați butonul [Menu].  
calculatorul recunoaște proiectorul ca disc amovibil.
- 12** Copiați fișierul de configurare multiplă (PJCONFDATA.bin) pe care l-ați salvat în calculator în folderul de nivel superior al discului amovibil.



Nu copiați niciun alt fișier sau folder pe discul amovibil, cu excepția fișierului de configurare multiplă.

- 13** Scoateți dispozitivul USB (Windows) sau glisați pictograma discului amovibil în Trash (Mac).

**14**

Deconectați cablul USB.

Când toate indicatoarele luminoase încep să lumineze intermitent, fișierul de configurare multiplă este în curs de scriere. După terminarea scrierii, proiectorul se închide.



### Atenție

Nu deconectați cablul de alimentare de la proiector cât timp fișierul este în curs de scriere. Dacă deconectați cablul de alimentare, este posibil ca proiectorul să nu pornească corect.

## Notificare de eroare la configurarea multiplă

Indicatoarele proiectorului vă înștiințează în cazul în care apare o eroare în timpul unei operații de configurare multiplă. Verificați starea indicatoarelor proiectorului și urmați instrucțiunile descrise în acest tabel.

Stare indicator	Problemă și soluții
<ul style="list-style-type: none"> <li>• Laser: portocaliu - luminează intermitent rapid</li> <li>• Temp: portocaliu - luminează intermitent rapid</li> </ul>	<p>Fișierul de configurare multiplă poate fi deteriorat sau unitatea flash pentru USB poate să nu fie conectată corect.</p> <p>Deconectați unitatea flash pentru USB, deconectați și apoi conectați din nou cablul de alimentare al proiectorului și încercați din nou.</p>
<ul style="list-style-type: none"> <li>• Alimentare: albastru - luminează intermitent rapid</li> <li>• Stare: albastru - luminează intermitent rapid</li> <li>• Laser: portocaliu - luminează intermitent rapid</li> <li>• Temp: portocaliu - luminează intermitent rapid</li> </ul>	<p>Scrierea setărilor este posibil să fi eșuat și este posibil să fi survenit o eroare în ceea ce privește firmware-ul proiectorului.</p> <p>Încetați utilizarea proiectorului, scoateți mufa de alimentare din priza electrică. Contactați Epson pentru asistență.</p>

# Setări meniu

Consultați aceste secțiuni pentru a afla mai multe despre setările proiectorului.

## ► **Linkuri corelate**

- "Meniul Imagine" [p.71](#)
- "Meniul Semnal" [p.77](#)
- "Meniul Setări" [p.81](#)
- "Meniul Extins" [p.91](#)
- "Meniul Rețea" [p.104](#)
- "Meniul Informații" [p.114](#)
- "Resetare meniu" [p.117](#)

Setările din meniul **Imagine** vă permit să ajustați calitatea imaginii. Setările disponibile depind de modul de culoare și sursa de intrare selectate curent. Setările sunt salvate separat pentru fiecare mod de culoare selectat.

## ► Linkuri corelate

- "Mod culoare" [p.71](#)
- "Strălucire" [p.71](#)
- "Contrast" [p.72](#)
- "Saturare culoare" [p.72](#)
- "Tentă" [p.72](#)
- "Claritate" [p.72](#)
- "Balanță de alb" [p.72](#)
- "Optimizare 4K" [p.72](#)
- "Moduri preset imagine" [p.73](#)
- "Interpolare cadru" [p.73](#)
- "De-întreșere" [p.73](#)
- "Reducere zgomot" [p.74](#)
- "Reducere zgomot MPEG" [p.74](#)
- "Super-resolution" [p.74](#)
- "Îmbunătățire detalii" [p.74](#)
- "Reset (Optimizare imagine)" [p.74](#)
- "Gamma adaptiv scenă" [p.75](#)
- "Gamma" [p.75](#)
- "RGBCMY" [p.75](#)
- "Contrast dinamic" [p.75](#)
- "Control oprire lumină" [p.76](#)
- "Reset (Meniu Imagine)" [p.76](#)

## Mod culoare

☛ **Imagine > Mod culoare**

☛ **Extins > Proiecție multiplă > Potrivire ecran > Mod culoare**

Puteți ajusta strălucirea culorilor imaginilor pentru diverse tipuri de imagini și medii. Luminozitatea imaginii variază în funcție de modul selectat.

## Dinamic

Acesta este modul de luminozitate maximă. Ideal pentru proiecții în încăperi luminoase.

## Prezentare

Imaginile sunt vii și luminoase. Ideal pentru prezentări sau pentru a viziona un program TV într-o cameră luminoasă.

## Natural

Reproduce fidel culorile. Ideal pentru proiectarea de imagini statice precum fotografii.

## Cinema

Oferă imaginilor un ton natural. Ideal pentru vizionarea de filme într-o cameră întunecată.

## BT.709

Produce imagini care sunt conforme cu ITU-R BT.709.

## DICOM SIM

Produce imagini cu umbre clare. Ideal pentru proiecția radiografiilor și a altor imagini din domeniul medical. Proiectorul nu este un dispozitiv medical și nu poate fi utilizat pentru diagnostic medical.

## Proiecție multiplă

Minimizarea diferenței de ton de culoare dintre fiecare imagine proiectată. Ideal pentru proiectarea de la mai multe proiectoare.



De asemenea, puteți schimba Mod culoare al proiecteurului folosind butonul [Color Mode] de pe telecomandă.

## Strălucire

☛ **Imagine > Strălucire**

Puteți crește sau reduce strălucirea generală a imaginii.

---

## Contrast

### ☛ Imagine > Contrast

Puteți ajusta diferența dintre zonele luminoase și cele întunecate din imagini.

---

## Saturare culoare

### ☛ Imagine > Saturare culoare

Puteți ajusta intensitatea culorilor imaginii.

---

## Tentă

### ☛ Imagine > Tentă

Puteți regla balansul dintre tonurile verde și magenta din imagine.

---

## Claritate

### ☛ Imagine > Claritate

Puteți ajusta claritatea sau finețea detaliilor imaginii.

#### Standard

Puteți regla claritatea imaginii astfel încât să fie suficient de echilibrată.

#### Îmbunătățire

Valorile mai mari îmbunătățesc detaliile, cum ar fi modelele de păr sau țesături.

#### Îmbunătățire grosă

Valorile mai mari îmbunătățesc conturul, fundalul și celelalte părți principale ale obiectelor din imagine, pentru a le afișa clar.

---

## Balanță de alb

### ☛ Imagine > Balanță de alb

Puteți ajusta tenta globală a culorilor din imagine.

#### Temp. Culoare

Puteți ajusta nuanța generală a imaginii într-un interval de la 3200K la 10000K. Selectarea unei valori mai mari generează o tentă albastruie a imaginii, în timp ce selectarea unei valori mai mici generează o tentă roșiată.

Când **Mod culoare** este setat la **Dinamic**, setarea Temp. Culoare poate diferi de temperatura reală a culorii a luminii de la proiector. Folosiți acest meniu ca orientare.

#### Corecție G-M

Selectarea unei valori mai mari generează o tentă verzuie a imaginii, în timp ce selectarea unei valori mai mici generează o tentă roșiată.

#### Offset R/Offset G/Offset B/Câștig R/Câștig G/Câștig B

Puteți ajusta componentele individuale R (roșu), G (verde) și B (albastru) ale decalajului și amplificării.

---

## Optimizare 4K

### ☛ Imagine > Optimizare imagine > Optimizare 4K

Puteți proiecta o imagine la o rezoluție dublată prin deplasarea diagonală a unui pixel în trepte de 0,5 pixeli. Un semnal de imagine de înaltă rezoluție este proiectat cu detalii fine.

#### Oprit

Dacă este introdus un semnal care depășește rezoluția panoului acestui proiector, imaginea este afișată în funcție de rezoluția panoului acestui proiector.

#### Full HD

Pentru un semnal cu o rezoluție de 1080i/1080p/WUXGA sau mai mare.



## WUXGA+

Pentru un semnal cu o rezoluție care depășește WUXGA. Când proiectați un film de înaltă rezoluție, puteți proiecta o imagine de înaltă definiție utilizând această setare cu **Moduri preset imagine**.



- Nu puteți selecta această setare când setarea **Aspect** este setată la **Nativ** din meniul **Semnal** al proiectorului.
  - Când proiectați de la mai multe proiectoare, selectați **Oprit** pentru a unifica fiecare imagine.
  - Setarea **Oprit** este ideală pentru proiectarea materialelor de prezentare de pe computere și așa mai departe.
  - Dacă selectați **Full HD** sau **WUXGA+**, starea corectată utilizând următoarea funcție este anulată.
    - Combinare margini
    - Scalare
    - Suprafață curbată
    - Corectare punct
    - Colț perete
- Când schimbați setarea **Optimizare 4K** la **Oprit**, setările revin la starea lor anterioară.



- Pentru a minimiza întârzierile, selectați **Oprit**.
- Dacă selectați **Oprit**, nu puteți seta celelalte elemente din setarea **Optimizare imagine**.
- După selectarea **Presetare 1** la **Presetare 5**, puteți ajusta fiecare setare individual. Valoarea setărilor din opțiunea presetată este rescrisă.
- Valoarea setărilor este suprascrisă separat când Optimizare 4K este activată și dezactivată.

## Moduri preset imagine

### ☛ Imagine > Optimizare imagine > Moduri preset imagine

Puteți seta opțiunile de **Optimizare imagine** ca un lot folosind valori presetate.

Următoarele setări sunt salvate în opțiunile presetate.

- Interpolare cadru
- De-întreșere
- Reducere zgomot
- Reducere zgomot MPEG
- Super-resolution
- Îmbunătățire detaliu

## Interpolare cadru

### ☛ Imagine > Optimizare imagine > Interpolare cadru

Puteți reda fără probleme imaginile în mișcare rapidă, producând cadre intermediare între cadrele originale.

Dacă imaginile rezultate conțin zgomot, setați la **Oprit**.



- Nu puteți selecta această setare în următoarele cazuri.
  - Opțiunea **Optimizare 4K** este activată.
  - Este introdus un semnal cu o rezoluție care depășește WUXGA.
  - **Aspect** este setat la **Zoom vert**.
  - **Scalare** este setat la **Auto** sau **Manual**.
  - **Combinare margini** este setat la **Pornit**.
  - Opțiunea **Moduri preset imagine** este setată la **Oprit**.

## De-întreșere

### ☛ Imagine > Optimizare imagine > De-întreșere

Setează dacă se efectuează sau nu conversia de la semnal întreșesut la semnal progresiv pentru anumite tipuri de imagini video.

#### Oprit

Pentru imagini video cu mișcare rapidă.

## Video

Pentru majoritatea imaginilor video.

## Film/Auto

Pentru filme, grafică pe computer și animație.



Setarea este afișată numai în următoarele cazuri.

- Semnalul curent este semnal de întrețesere (480i/576i/1080i).
- **Moduri preset imagine** este activat.

## Reducere zgomot

### ☛ Imagine > Optimizare imagine > Reducere zgomot

Puteți reduce pâlparea în imagini atunci când introduceți semnale progresive sau semnale progresive întrețesute.



Nu puteți selecta această setare în următoarele cazuri.

- Opțiunea **Optimizare 4K** este activată.
- Este introdus un semnal cu o rezoluție care depășește WUXGA.
- Opțiunea **Moduri preset imagine** este setată la **Oprit**.

## Reducere zgomot MPEG

### ☛ Imagine > Optimizare imagine > Reducere zgomot MPEG

Puteți reduce zgomotul sau artefactele afișate în fișierul video MPEG.



Nu puteți selecta această setare în următoarele cazuri.

- Opțiunea **Optimizare 4K** este activată.
- Este introdus un semnal cu o rezoluție care depășește WUXGA.
- Opțiunea **Moduri preset imagine** este setată la **Oprit**.

## Super-resolution

### ☛ Imagine > Optimizare imagine > Super-resolution

Puteți reduce estomparea când se proiectează imagini cu rezoluție joasă.

#### Ajust. linie fină

Valorile superioare sporesc detaliile precum modelele de păr sau țesături.

#### Detaliu focal. aten.

Valorile mai mari îmbunătățesc conturul, fundalul și celelalte părți principale ale obiectelor din imagine, pentru a le afișa clar.



Nu puteți selecta această setare când setarea **Moduri preset imagine** este setată la **Oprit**.

## Îmbunătățire detaliu

### ☛ Imagine > Optimizare imagine > Îmbunătățire detaliu

Puteți crea o textură și o senzație de realism mai accentuate ale imaginii.

#### Putere

Valorile mai mari sporesc contrastul.

#### Interval

Valorile mai mari extind gama de îmbunătățiri detaliate.



- În funcție de imagine, o evidențiere poate fi vizibilă la marginea dintre culori. Dacă acest lucru vă deranjează, setați o valoare mai mică.
- Nu puteți selecta această setare când setarea **Moduri preset imagine** este setată la **Oprit**.

## Reset (Optimizare imagine)

### ☛ Imagine > Optimizare imagine > Reset

Puteți reseta setările din meniul **Optimizare imagine** la setările implicite.



Nu puteți selecta această setare când setarea **Moduri preset imagine** este setată la **Oprit**.

## Gamma adaptiv scenă

☛ **Imagine > Avansat > Gamma adaptiv scenă**

Puteți ajusta colorarea în funcție de scenă și obține o imagine mai vie.

Valorile mai mari sporesc odată cu niveluri mai ridicate de contrast.

## Gamma

☛ **Imagine > Avansat > Gamma**

Puteți ajusta modul de colorare selectând una dintre valorile de corectare gamma sau prin referire la un grafic gamma. Dacă doriți să efectuați ajustări mai fine, selectați **Personalizat**.

Când selectați o valoare mai mică, puteți reduce luminozitatea generală a imaginii pentru a o face mai clară. Când selectați o valoare mai mare, zonele întunecate ale imaginii devin mai luminoase, însă saturația culorilor din zonele mai deschise scade.



- Proiectați o imagine statică pentru a regla Gamma. Nu puteți regla corect Gamma atunci când proiectați filme.
- Dacă setați opțiunea **Mod culoare** la **DICOM SIM** în meniul **Imagine** al proiectorului, selectați valoarea de ajustare conform dimensiunii proiecției.
- Dacă dimensiunea proiecției este de 120 inch sau mai mică, selectați o valoare mică.
- Dacă dimensiunea proiecției este de 120 inch sau mai mare, selectați o valoare mare.
- Este posibil ca imaginile medicale să nu poată fi reproduse corect în funcție de setările alese și de specificațiile ecranului.

## RGBCMY

☛ **Imagine > Avansat > RGBCMY**

Ajustează individual nuanța, saturația și strălucirea fiecărei culori R (roșu), G (verde), B (albastru), C (cyan), M (magenta), Y (galben).

## Contrast dinamic

☛ **Imagine > Contrast dinamic**

Puteți ajusta luminanța proiecției în funcție de luminozitatea imaginilor.

### Contrast dinamic

Setați la **Pornit** pentru a ajusta automat cantitatea de lumină.

### Viteză răspuns

Selectați **Viteză mare** pentru a ajusta cantitatea de lumină imediat ce scena se schimbă.

### Nivel de negru

Setați nivelul de negru atunci când nivelul de luminozitate al semnalului de imagine este zero. Când selectați **0%**, sursa de lumină se oprește.

---

## Control oprire lumină

### ☛ Imagine > Control oprire lumină

Puteți seta sursa de lumină să se oprească automat.

#### Control oprire lumină

Setați la **Pornit** pentru a opri automat sursa de lumină atunci când nivelul semnalului scade sub nivelul de referință pentru o perioadă de timp stabilită.

#### Nivel semnal opr. lum.

Setați nivelul de luminozitate pentru semnalul video controlat. După oprirea automată, se pornește imediat la depășirea nivelului de imagine specificat.

#### Cronom. opr. lum.

Setați perioada de timp înainte de a opri automat sursa de lumină.

---

## Reset (Meniu Imagine)

### ☛ Imagine > Reset

Puteți reseta toate valorile de ajustare din meniul **Imagine** la setările implicite.

În mod normal, proiectorul detectează și optimizează automat setările pentru semnalul de intrare. Dacă trebuie să personalizați setările, puteți utiliza meniul **Semnal**. Setările disponibile depind de sursa de intrare selectată curent. Setările sunt salvate separat pentru fiecare sursă de intrare selectată.

## ► Linkuri corelate

- "Rezoluție" [p.77](#)
- "Aspect" [p.77](#)
- "Urmărire" [p.78](#)
- "Sincro." [p.78](#)
- "Poziție" [p.78](#)
- "Config. automată" [p.78](#)
- "Baleiaj în exces" [p.78](#)
- "Golire" [p.79](#)
- "Spațiu de culori" [p.79](#)
- "Interval dinamic" [p.79](#)
- "Interval video" [p.79](#)
- "EDID" [p.80](#)
- "Scalare" [p.80](#)
- "Reset (Meniul Semnal)" [p.80](#)

## Rezoluție

### ☛ Semnal > Rezoluție

Puteți seta rezoluția semnalului de intrare.

#### Auto

Selectați pentru a identifica automat rezoluția semnalului de intrare.

Dacă nu este detectat automat folosind **Auto**, selectați următoarele opțiuni.

#### Lat

Pentru ecrane late.

#### Normal

Pentru ecrane 4:3 sau 5:4 în funcție de computerul conectat.

#### Manual

Puteți specifica rezoluția. Acest lucru este ideal atunci când computerul conectat este fix.



Setarea este afișată numai când sursa curentă este Calculator.

## Aspect

### ☛ Semnal > Aspect

Proiectorul poate afișa imagini cu diferite rapoarte lățime/înălțime, denumite formate de imagine. În mod normal, semnalul de intrare de la sursa video determină formatul de imagine. Cu toate acestea, puteți schimba formatul anumitor imagini astfel încât acestea să se încadreze pe ecranul dvs.

#### Auto

Setează automat formatul de imagine în funcție de semnalul de intrare și setarea **Rezoluție**.

#### Normal

Afișează imaginile utilizând întreaga zonă de proiecție și păstrează formatul de imagine.

#### 4:3

Convertește formatul de imagine la 4:3.

#### 16:9

Convertește formatul de imagine la 16:9.

#### Plin

Afișează imaginile utilizând dimensiunea completă a zonei de proiecție, însă nu păstrează formatul de imagine.

#### Zoom oriz./Zoom vert.

Afișează imaginile utilizând lățimea completă (Zoom oriz.) sau înălțimea completă (Zoom vert.) a zonei de proiecție și menține formatul imaginii. Zonele care depășesc marginile ecranului proiectat nu vor fi proiectate.

#### Nativ

Afișează imaginile așa cum sunt (păstrează formatul de imagine și rezoluția). Zonele care depășesc marginile ecranului proiectat nu vor fi proiectate.



- Setarea este afișată numai când sursa curentă este Computer sau HDMI.
- Disponibilă numai când setarea **Scalare** este setată la **Oprit** sau setarea **Mod scalare** este setată la **Afișare completă**.  
 ☛ **Semnal > Scalare > Mod scalare**
- Setează **Tip ecran** în meniul **Extins** al proiecteurului înainte de a modifica formatul imaginii.  
 ☛ **Extins > Ecran > Ecran > Tip ecran**
- Pentru a afișa imaginile fără bare negre, setați opțiunea **Rezoluție** la **Lat** sau **Normal** în meniul **Semnal** în funcție de rezoluția calculatorului.
- Setarea disponibilă a raportului de aspect variază în funcție de setarea **Tip ecran** selectată și semnalul de intrare de la sursa de imagine.
- Țineți cont de faptul că, utilizând funcția Raport imagine a proiecteurului pentru a reduce, mări sau diviza imaginea proiectată în scopuri comerciale sau pentru a fi vizionată de public, poate încălca drepturile deținătorului drepturilor de autor al respectivei imagini, în conformitate cu legea drepturilor de autor.
- Dacă există margini între marginea imaginii și cadrul ecranului proiectat, puteți ajusta poziția imaginii utilizând setarea **Poziție ecran** în meniul **Extins** al proiecteurului.  
 ☛ **Extins > Ecran > Ecran > Poziție ecran**
- Puteți schimba Aspect proiecteurului folosind butonul [Aspect] de pe telecomandă.

## Urmărire

### ☛ Semnal > Urmărire

Puteți ajusta semnalul pentru eliminarea dungilor verticale din imaginile de la computer.



Setarea este afișată numai când sursa curentă este Calculator.

## Sincro.

### ☛ Semnal > Sincro.

Puteți ajusta semnalul pentru eliminarea neclarității sau pâlpâirii din imaginile de la computer.



Setarea este afișată numai când sursa curentă este Calculator.

## Poziție

### ☛ Semnal > Poziție

Puteți ajusta locația imaginii pe ecran.



Setarea este afișată numai când sursa curentă este Calculator.

## Config. automată

### ☛ Semnal > Config. automată

Setați la **Pornit** pentru a optimiza automat calitatea imaginii calculatorului.



Setarea este afișată numai când sursa curentă este Calculator.

## Baleiaj în exces

### ☛ Semnal > Baleiaj în exces

Puteți schimba formatul de imagine pentru a face marginile vizibile prin selectarea unui procentaj sau automat.



Setarea este afișată numai când semnalul de intrare este semnalul componentei.

## Golire

### ☛ Semnal > Golire

Puteți ascunde imagini în zona specificată.

Utilizați butoanele cu săgeți de pe panoul de control sau de pe telecomandă pentru a ajusta zona. Puteți ascunde până la jumătate din imaginea proiectată în fiecare direcție (cu excepția unui pixel).



Setarea este afișată numai când opțiunea **Redare conținut** este setată la **Oprit** din meniul **Setări** al proiecteurului.

## Spațiu de culori

### ☛ Semnal > Spațiu de culori

Puteți schimba spațiul de culoare care poate gestiona informațiile de culoare ale imaginii de intrare.

Selecționați **Auto** pentru a aplica un spațiu de culoare adecvat pentru setarea AVI InfoFrame a imaginii.



Setarea este afișată numai în următoarele cazuri.

- Sursa actuală este HDMI, HDBaseT, DVI-D sau SDI (EB-PU2010B/EB-PU2010W).
- **Mod culoare** este setat la altul decât **BT.709** sau **DICOM SIM**.

## Interval dinamic

### ☛ Semnal > Interval dinamic

Puteți seta intervalul video pentru a corespunde setării sursei de intrare.

Selecționați **Auto** pentru a identifica automat intervalul dinamic al semnalului de intrare.

Rezultatul pentru setarea selectată este afișat ca **Stare semnal**.

#### Setare HDR10

Puteți ajusta curba PQ a intervalului dinamic în metoda HDR PQ (Perceptual Quantizer).

#### Setare HLG

Puteți ajusta curba HLG a intervalului dinamic în metoda HDR HLG (Hybrid Log Gamma).



- Setarea este afișată numai în următoarele cazuri.
- Sursa actuală este HDMI, HDBaseT sau SDI (EB-PU2010B/EB-PU2010W).
- **Mod culoare** este setat la altul decât **BT.709** sau **DICOM SIM**.
- Opțiunea **Setare HDR10** este disponibilă numai când **Stare semnal** este setată la **HDR10**.
- Opțiunea **Setare HLG** este disponibilă numai când **Stare semnal** este setată la **HLG**.

## Interval video

### ☛ Semnal > Avansat > Interval video

Puteți seta intervalul video pentru a corespunde cu setarea sursei de intrare de la portul HDMI, DVI-D sau HDBaseT.

#### Limitat (16-235)

Pentru intervalul de luminozitate 16 - 235.

#### Complet (0-255)

Pentru intervalul de luminozitate 0 - 255.

## EDID

### ☛ Semnal > Avansat > EDID

Chiar și în configurații cu afișaje multiple cu rezoluții diferite, puteți seta aceeași valoare pentru EDID ca afișajul standard și puteți comuta EDID pentru sursa curentă pentru a unifica EDID pe toate afișajele.

#### EDID presetat

Puteți seta opțiunile **EDID** ca lot folosind valori prestabilite.

Următoarele setări sunt salvate în opțiunile presetate.

- Rezoluție
- Rată refresh
- Profunzime culoare

Puteți schimba setările presetării, dacă este cazul.



- Setarea este afișată numai când sursa curentă este HDMI, HDBaseT sau DVI-D.
- Selectați **Resetare** pentru a reseta toate valorile de ajustare pentru EDID la valorile lor implicite.

## Scalare

### ☛ Semnal > Scalare

### ☛ Extins > Proiecție multiplă > Scalare

Puteți mări sau reduce imaginea în direcțiile verticale și orizontale. Când utilizați mai multe proiectoare pentru proiectarea unei imagini, puteți ajusta scalarea imaginii afișate de fiecare proiector.

#### Scalare

Când este setată la **Auto**, poziția clipului este setată automat în funcție de setările **Combinare margini** și **Alăturare**. După selectarea **Auto**, puteți regla fin manual.

Selectați **Manual** pentru a ajusta intervalul detaliului și a-l poziționa manual.

#### Mod scalare

Selectați modul de modificare a măririi.

- **Afișare zoom** pentru a menține poziția imaginii și raportul de aspect.
- **Afișare completă** pentru a regla imaginea în funcție de poziția imaginii și de raportul de aspect.

#### Scalare orizontală/Scalare verticală

Puteți ajusta mărirea orizontală și verticală, în trepte de 0,01x și puteți mări sau reduce imaginea. (Mărire minimă de la 0,5 la maxim 10)

#### Ajustare detaliu

Utilizați butoanele săgeată pentru a regla coordonatele și dimensiunea fiecărei imagini când vizualizați ecranul.

#### Interval detaliu

Puteți vizualiza zona decupată pe care ați selectat-o.

## Reset (Meniul Semnal)

### ☛ Semnal > Reset

Puteți reseta toate valorile de ajustare din meniul **Semnal** la setările implicite, cu excepția următoarelor:

- EDID



Opțiunile din meniul **Setări** vă permit să personalizați diverse caracteristici ale proiecteurului.

## ► Linkuri corelate

- "Corectare geometrică" p.81
- "Split Screen" p.82
- "Volum" p.83
- "Conexiune HDMI" p.83
- "Blocare funcționare" p.83
- "Blocare obiectiv" p.84
- "Mod iluminare" p.84
- "Nivel de strălucire" p.84
- "Mod constant" p.84
- "Estimat rămas" p.84
- "Receptor dist." p.86
- "Buton utilizator" p.86
- "Șablon de test" p.87
- "Memorie" p.87
- "Redare conținut" p.88
- "Reset (Meniul Setări)" p.89

## Corectare geometrică

☛ **Setări** > **Corectare geometrică**

☛ **Extins** > **Proiecție multiplă** > **Corectare geometrică**

☛ **Extins** > **Proiecție multiplă** > **Stivuire simplă** > **Corectare punct**

Puteți ajusta forma imaginii la dreptunghiulară. După corectare, imaginea este puțin mai mică.

Puteți consulta intervalul de reglare disponibil în *Specifications* proiecteurului.

### Oprit

Anulează temporar corectarea geometrică. Chiar dacă este setat la **Oprit**, valorile de corectare rămân salvate.

### Corecție T-H/V

Corectează manual, independent distorsiunea pe direcțiile orizontală și verticală. Dacă aspectul imaginii este incorect, reglați balanța imaginii utilizând opțiunile **Balanță vert.** și **Balanță oriz.**

Nu puteți combina cu alte metode de corecție.

### Quick Corner

Corectează independent fiecare dintre cele patru colțuri ale imaginii proiectate.

### Suprafață curbată

Corectează colțurile și părțile laterale ale unei imagini proiectate pe o suprafață curbată cu aceeași rază.



- Poziționați proiectorul astfel încât să fie drept în fața ecranului, nu în unghi.
- Mutați poziția lentilei în poziția inițială.
- Dacă se efectuează o ajustare mare, este posibil ca focalizarea să nu fie uniformă chiar și după efectuarea ajustărilor.
- Dacă setați **Menț. format imagine** la **Pornit** după corectare, corecțiile nu pot fi aplicate. Resetați corecțiile la valorile lor implicite sau reduceți valoarea corecției și încercați din nou.
- Dacă modificați linia standard în timpul corecției, setările actuale sunt resetate.

### Colț perete

Corectează colțurile și părțile laterale ale unei imagini proiectate pe o suprafață curbată, cu unghiuri drepte.



- Poziționați proiectorul astfel încât să fie drept în fața ecranului, nu în unghi.
- Mutați poziția lentilei în poziția inițială.
- Dacă se efectuează o ajustare mare, este posibil ca focalizarea să nu fie uniformă chiar și după efectuarea ajustărilor.
- Se recomandă să reglați forma imaginii în funcție de punctul cel mai apropiat de centrul ecranului.

## Corectare punct

Împarte imaginea proiectată într-o grilă și corectează distorsiunea câte 0,5 pixeli, mutând punctul de intersecție selectat în orice direcție. Puteți muta punctele de pe grilă între 0,5 și 600 pixeli în orice direcție, inclusiv în afara intervalului de proiecție.

## Memorie

Puteți salva forma unei imagini pe care ați reglat-o și o puteți încărca oricând este necesar.



- Puteți, de asemenea, să deschideți ecranul Corectare geometrică folosind butonul [Geometry] de pe telecomandă.
- Puteți, de asemenea, să deschideți ecranul Memorie folosind butonul [Memory] de pe telecomandă.

## Split Screen

### ☛ Setări > Split Screen

Puteți proiecta simultan două imagini din surse diferite.

### Dimensiune ecran

Selectați dimensiunea ecranului.



În funcție de semnalele video de intrare, este posibil ca imaginile din stânga și dreapta să nu se afișeze cu aceeași dimensiune chiar dacă selectați **Egal**.

### Sursă

Selectați sursa de intrare.



- Următoarele combinații de surse de intrare nu pot fi proiectate pe un ecran divizat:
  - Calculator și LAN
  - DVI-D și HDMI
- Semnalele de intrare cu rezoluție orizontală care depășește 1920 nu sunt acceptate.

## Schimbare ecrane

Puteți schimba imaginile care sunt proiectate în stânga și în dreapta.

## Sursă audio

Selectați ecranul de la care doriți să auziți semnalul audio.

Dacă selectați **Auto**, semnalul audio va fi redat de la ecranul mărit. Dacă dimensiunile ecranelor sunt setate la **Egal**, semnalul audio va fi redat de la ecranul din stânga.



- În timp ce utilizați caracteristica Split Screen, este posibil ca alte caracteristici ale proiecteurului să nu fie disponibile și unele setări să se aplice automat tuturor imaginilor.
- Nu puteți efectua proiecția cu ecran divizat atunci când opțiunea **Redare conținut** este setată la **Pornit** în meniul **Setări** al proiecteurului.
- De asemenea, puteți deschide ecranul Config. Split Screen folosind butonul [Split] de pe telecomandă.

### » Linkuri corelate

- "Restricții pentru proiecția cu caracteristica Split Screen" [p.82](#)

## Restricții pentru proiecția cu caracteristica Split Screen

### Restricții de operare

Următoarele operații nu pot fi efectuate pe durata proiecției de tip ecran divizat.

- Setarea meniului proiecteurului
- E-Zoom
- Comutarea modului Aspect (modul Aspect este setat la **Normal**)
- Operațiuni utilizând butonul [User] de pe telecomandă

### Restricții pentru imagini

- Dacă efectuați ajustări, precum **Strălucire**, **Contrast**, **Saturare culoare**, **Tentă** și **Claritate**, în meniul **Imagine** al proiecteurului, puteți să aplicați aceste ajustări numai asupra imaginii din partea stângă. Asupra imaginii din partea dreaptă vor fi aplicate ajustările implicite. Modificările care afectează

întreaga imagine proiectată, cum ar fi **Mod culoare** și **Temp. Culoare**, se aplică atât imaginii din stânga, cât și celei din dreapta.

- Chiar dacă efectuați ajustări pentru **Reducere zgomot** și **De-întrețesere** în meniul **Imagine** al proiecteurului, opțiunea **Reducere zgomot** este setată la 0 și opțiunea **De-întrețesere** este setată la **Oprit** pentru imaginea din partea dreaptă.
  - ☛ **Imagine > Optimizare imagine > Reducere zgomot**
- Chiar dacă setați opțiunea **Fundal Ecran** la **Logo** în meniul **Extins** al proiecteurului, apare ecranul albastru atunci când nu se preia niciun semnal de imagine.

## Volum

☛ **Setări > Volum**

Puteți controla volumul difuzoarelor.

### **Atenție**

Nu porniți o prezentare la un nivel ridicat al volumului. Sunetele puternice neașteptate pot afecta auzul.

Reduceți întotdeauna volumul înainte de oprirea proiecteurului și creșteți nivelul acestuia gradual, după pornire.

## Conexiune HDMI

☛ **Setări > Conexiune HDMI**

Puteți regla opțiunile Conexiune HDMI care permit proiecteurului să controleze telecomanda dispozitivelor conectate HDMI.

### **Conexiuni dispozitiv**

Sunt listate dispozitivele conectate la porturile HDMI.

### **Conexiune HDMI**

Setați la **Pornit** pentru a activa caracteristicile Conexiune HDMI.

### **Disp. ieșire audio**

Puteți selecta redarea semnalului audio de la difuzoarele interne sau de la un sistem audio/video conectat.

### **Pornire conexiune**

Controlează ceea ce se întâmplă atunci când porniți proiectorul sau dispozitivul conectat.

- **Bidirecțional:** pornește automat dispozitivul conectat atunci când porniți proiectorul și viceversa
- **Disp.->PJ:** pornește automat proiectorul atunci când porniți dispozitivul conectat.
- **PJ->Disp.:** pornește automat dispozitivul conectat atunci când porniți proiectorul.

### **Oprire conexiune**

Puteți selecta dacă dispozitivele conectate sunt oprite atunci când opriți proiectorul.

### **Tampon conexiune**

Puteți îmbunătăți performanțele operațiilor corelate prin modificare setărilor în cazul în care funcția Conexiune HDMI nu funcționează corect.



Setați mai întâi **Conexiune HDMI** la **Pornit** pentru a regla opțiunile.

## Blocare funcționare

☛ **Setări > Setare blocare > Blocare funcționare**

Puteți controla blocarea butoanelor proiecteurului pentru securizarea acestuia.

### **Blocare completă**

Toate butoanele sunt blocate.

### **Cu excepția Butonului de pornire/oprire**

Toate butoanele, cu excepția butonului de [On], sunt blocate.

### **Oprit**

Niciun buton nu este blocat.



- Puteți controla blocarea butoanelor proiectorului utilizând butonul de blocare a panoului de control de pe panoul de control.
- Pentru a debloca butoanele, țineți apăsat butonul [Enter] de pe panoul de control timp de aproximativ 7 secunde. Se afișează un mesaj și se anulează blocarea.

## Blocare obiectiv

☛ Setări > Setare blocare > Blocare obiectiv

Puteți dezactiva operații cu butoanele [Lens Shift], [Zoom] și [Focus] de pe telecomandă.

## Mod iluminare

☛ Setări > Setări Strălucire > Mod iluminare

Puteți selecta strălucirea sursei de lumină.

### Normal

Luminozitate maximă. Acest lucru face ca durata de viață a sursei de lumină să fie de aproximativ 20.000 de ore.

### Mediu

85% luminozitate, cu nivelul de zgomot al ventilatorului mai ridicat decât **Silențios**. Acest lucru face ca durata de viață a sursei de lumină să fie de aproximativ 20.000 de ore.

### Silențios

70% strălucire cu zgomot redus produs de ventilator. Acest lucru face ca durata de viață a sursei de lumină să fie de aproximativ 20.000 de ore.

### Extins

70% strălucire și extinde durata de viață a sursei de lumină. Acest lucru face ca durata de viață a sursei de lumină să fie de aproximativ 30.000 de ore.

### Particularizat

Puteți selecta un nivel de luminozitate particularizat.



Setarea este afișată numai când **Mod constant** este setat la **Oprit**.

## Nivel de strălucire

☛ Setări > Setări Strălucire > Nivel de strălucire

☛ Extins > Proiecție multiplă > Potrivire ecran > Setări Strălucire > Nivel de strălucire

Puteți selecta nivelul **Particularizat** dorit pentru strălucire.



Setarea este afișată numai atunci când **Mod iluminare** este setat la **Particularizat**.

## Mod constant

☛ Setări > Setări Strălucire > Mod constant

Puteți menține strălucirea sursei de lumină setată în opțiunea **Nivel de strălucire**.




- Setarea este afișată numai atunci când **Mod iluminare** este setat la **Particularizat**.
- Când este setat la **Pornit**, nu puteți modifica setările pentru **Mod iluminare** și **Nivel de strălucire**.
- Când este setat la **Oprit**, setarea **Nivel de strălucire** se modifică în funcție de starea sursei de lumină.

## Estimat rămas

☛ Setări > Setări Strălucire > Estimat rămas

Puteți verifica durata de timp pentru care proiectorul poate menține o strălucire constantă.

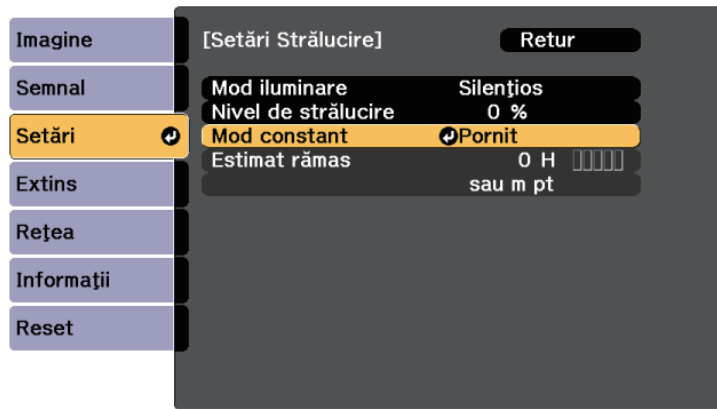
 Setarea este afișată numai când **Mod constant** este setat la **Pornit**.



» **Linkuri corelate**





- "Durată de utilizare (în ore) în Mod constant" [p.85](#)
- "Durata de viață a sursei de lumină" [p.85](#)


## Durată de utilizare (în ore) în Mod constant

Dacă activați setarea **Mod constant**, numărul de ore pentru care proiectorul poate menține o strălucire constantă se afișează ca **Estimat rămas**.




Nivel ecran	Estimare ore rămase
	10.000 sau mai multe
	8.000 - 9.999 ore

Nivel ecran	Estimare ore rămase
	6.000 - 7.999 ore
	4.000 - 5.999 ore
	2.000 - 3.999 ore
	0 - 1.999 ore

 Numărul de ore afișat ca **Estimat rămas** este doar orientativ.

## Durata de viață a sursei de lumină

Durata de viață a sursei de lumină variază în funcție de setarea **Nivel de strălucire** și dacă funcția **Mod constant** este activată sau dezactivată.

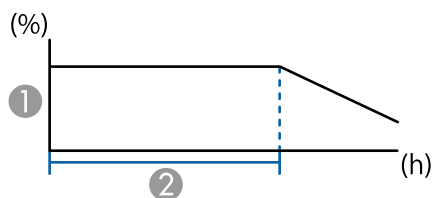


- Durata de viață a sursei de lumină variază în funcție de condițiile de mediu și de utilizare.
- Numărul de ore afișat aici reprezintă o aproximație și nu este garantat.
- Este posibil să fie necesar să înlocuiți componente interne înainte de scurgerea duratei de viață estimate a sursei de lumină.
- Dacă funcția **Mod constant** este activată și ați depășit numărul de ore de utilizare afișat aici, este posibil să nu puteți selecta o valoare mare pentru setarea **Nivel de strălucire**.

## Mod constant Oprit

Setarea Nivel de strălucire	Durata (aproximativă) până când strălucirea sursei de lumină se reduce la jumătate
100%	20.000 ore
90%	21.000 ore
80%	24.000 ore
70%	30.000 ore
60%	37.000 ore
50%	47.000 ore
40%	61.000 ore
30% sau mai puțin	71.000 ore sau mai mult

## Mod constant pornit



- ① Nivel de strălucire
- ② Durata (aproximativă) pentru care proiectorul poate menține o strălucire constantă

Setarea Nivel de strălucire	Durata (aproximativă) pentru care proiectorul poate menține o strălucire constantă
85%	6.000 ore
80%	10.000 ore
70%	19.000 ore

Setarea Nivel de strălucire	Durata (aproximativă) pentru care proiectorul poate menține o strălucire constantă
60%	29.000 ore
50%	41.000 ore
40%	56.000 ore
30% sau mai puțin	78.000 ore sau mai mult

## Receptor dist.

### ☛ Setări > Receptor dist.

Atunci când telecomanda nu funcționează stabil din cauza zgomotului de la alte dispozitive, puteți limita recepția semnalelor telecomenzii la receptorul selectat; **Oprit** oprește toate receptoarele.



Puteți porni toate receptoarele de la distanță ținând apăsat butonul [Menu] de pe telecomandă timp de aproximativ 15 secunde.

## Buton utilizator

### ☛ Setări > Buton utilizator

Puteți asocia următoarele opțiuni de meniu cu butoanele [User] de pe telecomandă pentru accesare cu o singură atingere.

- Mod iluminare
- Proiecție multiplă
- Rezoluție
- Afișaj pe ecran
- Afișare cod QR
- Optimizare imagine
- Interpolare cadru
- Meniu conexiune

- Redare conținut
- USB



Opțiunea **USB** este afișată numai atunci când **Redare conținut** este setată la **Pornit**.

## Șablon de test

### ☛ Setări > Șablon de test

Puteți afișa un șablon de test pentru a ajuta la focalizarea și mărirea imaginii și la corectarea formei imaginii.



- Apăsați butonul [Page] pentru a schimba șablonul de test în timp ce se afișează un șablon de test.
- Apăsați butonul [Esc] pentru a anula afișarea șablonului.
- Forma șablonului de test este stabilită de setarea **Tip ecran**. Asigurați-vă că ați setat tipul corect de ecran înainte de a ajusta folosind șablonul de test.
  - ☛ **Extins > Ecran > Ecran > Tip ecran**
- Pentru a seta elemente de meniu care nu pot fi reglate pe durata afișării șablonului de test sau pentru a regla fin imaginea proiectată, proiectați o imagine de la dispozitivul conectat.
- De asemenea, puteți afișa un model de test folosind butonul [Test Pattern] de pe panoul de control sau telecomandă.

## Memorie

### ☛ Setări > Memorie

Puteți salva setări personalizate și apoi puteți selecta setările salvate oricând vreți să le utilizați.

### Memorie

Puteți salva următoarele setări: Puteți înregistra până la 10 memorii cu nume diferite.

- Setările meniului **Imagine**
- **Scalare** în meniul **Semnal**
- **Mod iluminare** și **Nivel de strălucire** în meniul **Setări**
- **Combinare margini**, **Potrivire culori**, și **Nivel de negru** în meniul **Extins**

### Poziție lentilă

Puteți salva poziția ajustată a lentilei folosind deplasare obiectiv, zoom, focalizare și distorsiune. Puteți înregistra până la 10 memorii cu nume diferite.

### Corectare geometrică

Puteți salva valoarea de ajustare a corecției geometrice. Puteți înregistra până la 3 memorii cu nume diferite.

Puteți utiliza următoarele opțiuni pentru fiecare tip de memorie.

### Încărcați memorie

Puteți încărca memoria salvată. Setările aplicate imaginii curente sunt înlocuite cu setările din memorie.

### Salvați memorie

Puteți salva setările curente în memorie.

### Ștergeți memorie

Puteți șterge setările din memorie selectate.

### Redenumire memorie

Puteți redenumi o memorie salvată.

### Reset setări Memorie

Puteți șterge toate memoriile salvate.



- Numele unei memorii care a fost utilizată deja este indicat printr-un marcaj albastru. Dacă salvați peste o memorie salvată anterior, setările sunt suprascrise cu cele curente.
- Este posibil ca poziția lentilei atunci când este încărcată o memorie să nu se potrivească complet cu poziția lentilei când memoria a fost salvată. Dacă există o discrepanță mare între poziția obiectivului, calibrați obiectivul.
- Puteți, de asemenea, să deschideți ecranul Memorie folosind butonul [Memory] de pe telecomandă.

## Redare conținut

### ☛ Setări > Redare conținut > Redare conținut

Puteți proiecta cu ușurință conținutul semnat digital: liste de redare care conțin imagini și filme salvate pe un dispozitiv de stocare extern.

#### Redare conținut

Setați la **Pornit** pentru a reda o listă de redare.

#### Efect de suprapunere

Puteți să adăugați culoare și efecte de formă în imaginea proiectată.

#### Vizualizator USB

Puteți selecta și reda o listă de redare salvată pe unitatea flash USB.



- Nu puteți selecta setarea **Efect de suprapunere** în următoarele cazuri.
  - Când **Combinare margini** este setată la **Pornit** din meniul **Extins** al proiecteurului.
  - Când sursa curentă este USB și nu se redă nicio listă de redare.
  - Când sursa curentă este USB și a apărut o eroare de scriere.
- Puteți utiliza următoarele metode pentru a crea liste de redare.
  - Utilizarea Epson Projector Content Manager pe computer. Puteți descărca și instala software-ul Epson Projector Content Manager de pe următorul site web. [epson.sn](http://epson.sn)
  - Utilizarea Epson Web Control cu un browser Web.
  - Utilizarea Epson Creative Projection pe dispozitivele iOS. Puteți descărca aplicația Epson Creative Projection de la App Store. Orice tarife suportate în timpul comunicării cu App Store cad în responsabilitatea clientului.
- Apăsăți pe butonul [USB] de pe telecomandă pentru a proiecta lista de redare. În cazul în care este atribuit un orar, lista de redare va reda conform programului din orar.
- De asemenea, puteți să țineți apăsat pe butonul [Num] și pe butoanele numerice pentru a proiecta lista de redare preferată. Puteți să setați o comandă rapidă pentru telecomandă utilizând software-ul pe care l-ați folosit pentru a crea listele de redare.

#### » Linkuri corelate

- "Crearea listelor de redare utilizând Epson Web Control" [p.88](#)
- "Restricțiile modului Redare conținut" [p.89](#)

## Crearea listelor de redare utilizând Epson Web Control

În modul Redare conținut, puteți crea liste de redare utilizând un browser Web și le puteți salva pe o unitate flash USB conectată la un proiector dintr-o rețea.

### Atenție

Nu scoateți unitatea flash USB din proiector și nu deconectați cablul de alimentare al proiecteurului când creați liste de redare. Datele salvate pe unitatea flash USB pot fi deteriorate.



- 1** Asigurați-vă că proiectorul funcționează în modul Redare conținut.
- 2** Asigurați-vă că dispozitivul sau calculatorul este conectat în aceeași rețea ca și proiectorul.
- 3** Asigurați-vă că este conectată o unitate flash USB la portul USB-A al proiectorului.
- 4** Lansați browserul web pe calculator sau dispozitiv.
- 5** Accesați ecranul Epson Web Control introducând adresa IP a proiectorului în caseta pentru adresă a browserului. Când introduceți o adresă IPv6, scrieți adresa între paranteze drepte, [ și ].
- 6** Selectați **Dispozitiv de memorie USB**.
- 7** Selectați **Încărcați date noi**.
- 8** Selectați imaginile sau filmele pe care doriți să le adăugați la lista de redare.



Puteți încărca fișiere .avi, .jpeg (.jpg), .png, .bmp sau .gif. Dacă doriți să adăugați fișiere .mp4 sau .mov la lista de redare, utilizați software-ul Epson Projector Content Manager sau aplicația Epson Creative Projection.

Fișierele selectate sunt copiate pe unitatea flash USB conectată.

- 9** Procedați astfel:
  - Pentru a le adăuga la lista de redare existentă, selectați **Adăugare în lista de redare** și selectați lista de redare la care doriți să le adăugați.
  - Pentru a crea o nouă listă de redare și a le adăuga la aceasta, selectați **Creare listă de redare nouă**.
- 10** Editați lista de redare.

- 11** După ce ați terminat de editat lista de redare, selectați **Terminare**.



- Consultați secțiunea din acest ghid care acoperă Opțiunile de control web, pentru detalii.
- Puteți reda lista de redare de pe ecranul **La distanță** sau **Listă de redare**.
- Când doriți să specificați când începe și se termină lista de redare, programați lista de redare folosind software-ul Epson Projector Content Manager.

#### » Linkuri corelate

- "Epson Web Control" [p.129](#)

## Restricțiile modului Redare conținut

### Restricții de operare

Următoarele operații nu pot fi efectuate în modul Redare conținut.

- Modificarea setării **Temp. Culoare** în meniul **Imagine** (când **Alb cald** sau **Alb rece** este selectat ca **Filtru de culori**)
- Split Screen
- Golire
- Modificarea setării **Fundal Ecran** din meniul **Extins**
- Modificarea setării **Ecran** din meniul **Extins**
- Modificarea setării **Dest. salvare jurnal** din meniul **Extins**
- Utilizare **Combinare margini** cu funcția **Efecte**
- Detectarea automată a semnalului de intrare

## Reset (Meniul Setări)

### ☛ Setări > Reset

Puteți reseta toate valorile de ajustare din meniul **Setări** la setările implicite, cu excepția următoarelor:

- Disp. ieșire audio
- Pornire conexiune
- Oprire conexiune
- Tampon conexiune
- Buton utilizator

Setările din meniul **Extins** vă permit să personalizați diverse caracteristici de configurare a proiecteurului.

## ► Linkuri corelate

- "Ecran principal" p.91
- "Poziție meniu" p.91
- "Poziție mesaj" p.92
- "Mesaje" p.92
- "Fundal Ecran" p.92
- "Ecran pornire" p.92
- "Confirmare standby" p.92
- "Notă C. Filtru Aer" p.92
- "Ecran" p.92
- "Aliniere panou" p.93
- "Uniformitate culori" p.93
- "Rotire OSD" p.94
- "Logo utilizator" p.94
- "Proiecție" p.94
- "Pornire directă" p.94
- "Mod inactivare" p.95
- "Timp mod inact." p.95
- "Mod altitudine mare" p.95
- "Căut. automată surse" p.95
- "Pornire automată" p.95
- "Sursă la pornire" p.95
- "Pornire rapidă" p.95
- "Alimentare USB" p.96
- "Setări dezact. A/V" p.96
- "Bip" p.96
- "Indicatori" p.96
- "Dest. salvare jurnal" p.96
- "Interval config. lot" p.96
- "Monitor. tens. c.a." p.97
- "Tip lentilă" p.97
- "Dată & oră" p.97
- "Calibrare lentilă" p.97
- "Setări A/V" p.97
- "Mod standby" p.98

- "HDBaseT" p.98
- "Calibrare culoare" p.98
- "ID Proiector" p.99
- "Grupare" p.99
- "Alăturare" p.99
- "Combinare margini" p.99
- "Nivel de negru" p.100
- "Reset (Meniul Proiecție multiplă)" p.100
- "Potrivire ecran" p.101
- "Potrivire culori" p.101
- "Stivuire simplă" p.101
- "Setări agendă" p.102
- "Limbă" p.103
- "Reset (Meniul Extins)" p.103

---

## Ecran principal

### ☛ Extins > Ecran principal

Puteți regla setările pe ecranul de pornire.

### Afiș. auto. ec. princ.

Setați opțiunea la **Pornit** pentru a se afișa automat ecranul principal atunci când nu există semnal de intrare la pornirea proiecteurului.

### Fcț. personaliz. 1/Fcț. personaliz. 2

Selectați opțiunile de meniu pentru a fi atribuite ecranului de pornire.

---

## Poziție meniu

### ☛ Extins > Ecran > Poziție meniu

Puteți selecta poziția meniului proiecteurului afișat pe ecran.

## Poziție mesaj

☛ Extins > Ecran > Poziție mesaj

Puteți selecta poziția mesajelor afișate pe ecran.

## Mesaje

☛ Extins > Ecran > Mesaje

Puteți controla dacă mesajele sunt afișate pe ecran.

## Fundal Ecran

☛ Extins > Ecran > Fundal Ecran

Puteți seta culoarea ecranului sau sigla care se afișează atunci când proiectorul nu primește semnal.



Setarea este afișată numai când opțiunea **Redare conținut** este setată la **Oprit**.

## Ecran pornire

☛ Extins > Ecran > Ecran pornire

Puteți controla dacă se afișează un ecran special la pornirea proiectorului.



Această funcție este dezactivată când porniți proiectorul în modul **Pornire rapidă**.

## Confirmare standby

☛ Extins > Ecran > Confirmare standby

Puteți afișa un mesaj de confirmare după ce apăsați butonul [Standby] de pe telecomandă.

Când este setată la **Oprit**, puteți opri proiectorul apăsând butonul [Standby] o singură dată.

## Notă C. Filtru Aer

☛ Extins > Ecran > Notă C. Filtru Aer

Afișează un mesaj când s-a detectat înfundarea filtrului de aer.

## Ecran

☛ Extins > Ecran > Ecran

Definește formatul imaginii și poziția imaginii proiectate în funcție de tipul de ecran utilizat.

### Tip ecran

Setează formatul imaginii ecranului să corespundă imaginii din zona de proiecție.

### Poziție ecran

Puteți deplasa poziția imaginii pe orizontală și pe verticală dacă între marginile imaginii și cadrul ecranului proiectat a rămas spațiu, din cauza funcției **Tip ecran**.



- Reglați formatul imaginii proiectate, dacă este necesar.
- Când setarea **Tip ecran** se modifică, setările **EDID** sunt reglate automat.
- Setarea este afișată numai când opțiunea **Redare conținut** este setată la **Oprit**.
- Această setare nu este disponibilă la proiectarea imaginilor primite de la un calculator din rețea.
- Setarea **Tip ecran** nu este acceptată de funcția de difuzare a mesajelor din software-ul Epson Projector Management.
- Această funcție nu este disponibilă dacă setați opțiunea **Tip ecran** la același format de imagine ca și rezoluția proiectorului.

## Aliniere panou

### ☛ Extins > Ecran > Aliniere panou

Puteți utiliza funcția de aliniere a panoului pentru a regla manual convergența culorilor (alinierea culorilor roșu și albastru) în imaginea proiectată. Puteți ajusta pixelii pe orizontală și verticală cu 0,125 pixeli, într-un interval de  $\pm 3$  pixeli.

#### Aliniere panou

Setați la **Pornit** pentru a corecta alinierea culorii în imaginea proiectată.

#### Selectare culoare

Selectați culoarea pe care doriți să o modificați.

#### Șablon culoare

Selectați culoarea grilei afișată în timpul ajustărilor.

- **R/G/B** pentru a afișa culoarea grilei în alb.
- **R/G** pentru a afișa culoarea grilei în galben.
- **G/B** pentru a afișa culoarea grilei în cyan.

Culoarea disponibilă variază în funcție de setarea **Selectare culoare**.

#### Start ajustări

Pornește procesul de aliniere a panoului.

În timpul efectuării operației de ajustare, imaginea se poate distorsiona. Imaginea va fi refăcută după terminarea ajustărilor.

- **Comutați tot panoul** pentru a regla aproximativ întregul panou.
- **Ajustați cele patru colțuri** pentru a regla cu precizie cele patru colțuri ale panoului. Dacă trebuie să faceți ajustări suplimentare, selectați **Selectați intersecția și ajustați** pentru a regla mai precis.

#### Reset

Puteți reseta toate valorile de ajustare din meniul **Aliniere panou** la setările implicite.



- După aliniere, calitatea imaginii poate să scadă.
- Imaginile corespunzătoare pixelilor care se extind peste marginile ecranului proiectat nu vor fi afișate.

## Uniformitate culori

### ☛ Extins > Ecran > Uniformitate culori

### ☛ Extins > Proiecție multiplă > Potrivire ecran > Uniformitate culori

Puteți utiliza caracteristica uniformitate culori pentru a regla manual echilibrul tonalității cromatice din imaginea proiectată.

#### Uniformitate culori

Setați la **Pornit** pentru a ajusta balanța tonurilor de culoare pentru întregul ecran.

#### Nivel de ajustare

Selectați nivelul de reglare pe care doriți să îl modificați.

Sunt disponibile opt niveluri de ajustare, începând de la alb până la gri, la negru. Ajustați individual fiecare nivel.

Setați la **Tot** pentru a regla nuanța pentru fiecare culoare, de la nivelul 2 la 8 dintr-un lot. (Odată ce valorile pentru roșu, albastru sau verde sunt maxime sau minime la orice nivel, nu mai puteți efectua alte ajustări).

#### Start ajustări

Start ajustări pentru nivelul de ajustare selectat.

În timpul efectuării operației de ajustare, imaginea se poate distorsiona. Imaginea va fi refăcută după terminarea ajustărilor.

Ajustați mai întâi zonele exterioare și apoi ajustați întreg ecranul.

## Reset

Puteți reseta toate valorile de ajustare din meniul **Uniformitate culori** la setările implicite.



Este posibil ca tonul culorii să nu fie uniform chiar dacă ați efectuat uniformizarea culorii.

## Rotire OSD

☛ Extins > Ecran > Rotire OSD

Puteți roti afișajul meniului la 90°.

## Logo utilizator

☛ Extins > Logo utilizator

Puteți salva o imagine pe proiector pentru a se afișa la fiecare pornire a acestuia. De asemenea, puteți afișa imaginea atunci când proiectorul nu primește semnal de intrare. Această imagine se numește ecran cu sigla utilizatorului.

Puteți selecta ca siglă a utilizatorului o fotografie, o compoziție grafică sau sigla companiei, lucru care se poate dovedi util pentru identificarea proprietarului proiectorului în scopul descurajării furtului. Puteți preveni schimbarea siglei utilizatorului prin setarea protecției prin parolă.

Afișați imaginea pe care doriți să o proiectați ca sigla utilizatorului și apoi selectați această setare.



- Dacă setarea **Protej.logo utilizator** din meniul de setări **Protejat de parolă** este configurată la **Pornit**, setați-o la **Oprit** înainte de a salva logo-ul utilizatorului.
- Atunci când copiați setările meniului de pe un proiector pe altul utilizând caracteristica Configurare lot, se copiază și sigla utilizatorului. Nu înregistrați informații pe care nu doriți să le partajați între mai multe proiectoare ca siglă a utilizatorului.
- Nu puteți salva conținut protejat prin HDCP.
- Când **Redare conținut** este setat la **Pornit**, puteți afișa sigla utilizatorului doar la pornirea proiectorului.
- Ajustările pentru forma imaginii și intervalul de afișare sunt anulate temporar atunci când selectați **Logo utilizator**.

## Proiecție

☛ Extins > Proiecție

Puteți seta direcția de proiecție în raport cu ecranul pentru orientarea corectă a imaginii.



Puteți schimba modul de proiecție pentru a reorienta imaginea de sus în jos, ținând apăsat butonul [A/V Mute] de pe telecomandă timp de aproximativ 5 secunde.

## Pornire directă

☛ Extins > Funcționare > Pornire directă

Setați la **Pornit** pentru pornirea proiectorului prin conectarea acestuia, fără apăsarea pe butonul de alimentare.

Rețineți faptul că proiectorul pornește în mod automat și în cazuri precum cele de recuperare în urma unei pene de curent.

## Mod inactivare

☛ Extins > Funcționare > Mod inactivare

Setați la **Pornit** pentru a opri automat proiectorul după un interval de inactivitate.

## Timp mod inact.

☛ Extins > Funcționare > Timp mod inact.

Puteți seta timpul înainte ca proiectorul să se oprească automat, de la 1 la 30 de minute.



Modul inactivare trebuie pornit.

## Mod altitudine mare

☛ Extins > Funcționare > Mod altitudine mare

La acționarea proiectorului la o altitudine în care aerul este subțire, viteza normală de rotație a ventilatoarelor nu este suficientă pentru a răci proiectorul.

Setați la **Pornit** pentru a mări viteza de rotație a ventilatoarelor la altitudini de peste 1500 m.



Când este setat la **Pornit**, temperatura de funcționare a proiectorului va crește.

## Căut. automată surse

☛ Extins > Funcționare > Căut. automată surse

Setați la **Pornit** pentru a detecta în mod automat semnalul de intrare și pentru a proiecta imagini atunci când nu există semnal de intrare.



- Setarea este afișată numai când opțiunea **Redare conținut** este setată la **Oprit**.
- Această funcție este dezactivată când porniți proiectorul în modul **Pornire rapidă**.

## Pornire automată

☛ Extins > Funcționare > Pornire automată

Setați la **Calculator** pentru a porni automat proiectorul atunci când se detectează un semnal de intrare de la sursa de imagine.

## Sursă la pornire

☛ Extins > Funcționare > Sursă la pornire

Puteți selecta sursa imaginii pe care vreți să o proiectați când proiectorul este pornit în modul Redare conținut.

## Pornire rapidă

☛ Extins > Funcționare > Pornire rapidă

Puteți seta perioada de timp pentru modul Pornire rapidă. Proiectorul intră în acest mod atunci când îl opriți. Veți putea începe proiecția după aproximativ 7 secunde din momentul apăsării butonului de pornire/oprire.



Mai întâi, setați **Ieșire A/V** la **În proiecție**.

## Alimentare USB

☛ Extins > Funcționare > Alimentare USB

Setați la **Întotdeauna** pentru a continua alimentarea dispozitivului de redare media în flux atunci când proiectorul nu proiectează imagini. Acest lucru permite ca dispozitivul de redare media în flux să pornească mai devreme sau să efectueze automat actualizări firmware prin intermediul unei rețele, dacă este necesar.



Mai întâi, setați **Ieșire A/V** la **În proiectie**.

## Setări dezact. A/V

☛ Extins > Funcționare > Setări dezact. A/V

Puteți regla setările A/V Mute.

### Apariție graduală

Setați numărul de secunde pentru un efect de apariție graduală când afișați o imagine.

### Dispariție graduală

Setați numărul de secunde pentru un efect de dispariție graduală atunci când ascundeți o imagine.

### Cronom. dezact. A/V

Oprește proiectorul în mod automat dacă este activată setarea **A/V Mute** și au trecut 2 ore de inactivate.

### Eliberare A/V Mute

Selecționați **A/V Mute** dacă doriți să utilizați numai butonul [A/V Mute] pentru a dezactiva A/V Mute sau dacă doriți să trimiteți o comandă pentru a dezactiva A/V Mute sau selecționați **Oricare** pentru a utiliza orice buton pentru oprirea funcției.

## Bip

☛ Extins > Funcționare > Avansat > Bip

Puteți controla bipul emis la pornirea sau oprirea proiectorului.

## Indicatori

☛ Extins > Funcționare > Avansat > Indicatori

Setați la **Oprit** pentru a stinge indicatoarele de pe proiector, mai puțin la apariția unei erori sau a unui avertisment.

## Dest. salvare jurnal

☛ Extins > Funcționare > Avansat > Dest. salvare jurnal

Puteți seta unde doriți să salvați jurnalele de funcționare pentru proiector.

Selecționați **Memorie USB și internă** pentru a salva jurnalele ca fișiere text (.log) pe o unitate flash USB introdusă în portul USB-A al proiectorului.



Setarea este afișată numai când opțiunea **Redare conținut** este setată la **Oprit**.

## Interval config. lot

☛ Extins > Funcționare > Avansat > Interval config. lot

Puteți selecta care setări de meniu doriți să fie copiate.

### Tot

Selecționați pentru a copia toate setările meniului proiectorului folosind caracteristica de configurare lot.

### Limitat

Selecționați această opțiune dacă nu doriți să copiați setările **EDID** și **Rețea**.



## Monitor. tens. c.a.

☛ Extins > Funcționare > Avansat > Monitor. tens. c.a.

Setați la **Pornit** pentru a monitoriza starea de tensiune a proiecteurului și pentru a obține un jurnal atunci când are loc un avertisment, deconectare sau blocarea alimentării.

Dacă opriți în mod frecvent proiectorul prin oprirea alimentării de la priză (oprire directă), setați la **Oprit**



Puteți vizualiza jurnalul din meniul **Informații** al proiecteurului.

☛ **Informații** > **Info. avert. tens.**

## Tip lentilă

☛ Extins > Funcționare > Avansat > Tip lentilă

Selectați numărul modelului pentru obiectivul atașat atunci când utilizați următoarele obiective:

- ELPLS04
- ELPLU02/ELPLU03S/ELPLU04
- ELPLR04
- ELPLW04/ELPLW05/ELPLW06/ELPLW08
- ELPLM06/ELPLM07/ELPLM08/ELPLM09/ELPLM15/ELPLM10/ELPLM11
- ELPLL07/ELPLL08

## Data & oră

☛ Extins > Funcționare > Data & oră

Puteți ajusta setările de dată și oră ale sistemului pentru proiector.

### Configurare oră de vară

Reglați setările pentru ora de vară pentru regiunea dvs.

## Timp internet

Activați această setare pentru a actualiza data și ora automat printr-un server de oră pe Internet.



Atunci când setați opțiunea **Protecție programare** la **Pornit** în ecranul **Protejat de parolă**, nu puteți schimba setările de oră și dată. Setați mai întâi opțiunea **Protecție programare** la **Oprit**.

## Calibrare lentilă

☛ Extins > Funcționare > Calibrare lentilă

Puteți vizualiza informații despre obiectivul utilizat în prezent.

Durează până la aproximativ 100 de secunde. Când calibrarea este finalizată, obiectivul revine în aceeași poziție în care se afla înainte de calibrare.

Următoarele obiective revin la poziția standard.

- ELPLX01/01S
- ELPLX01W/01WS
- ELPLX02/02S
- ELPLX02W/02WS

## Setări A/V

☛ Extins > Setări A/V

Puteți selecta să redați sunet și video pe un dispozitiv extern atunci când proiectorul este în modul de așteptare.

Selectați **Întotdeauna** pentru a transmite sunet și imagini prin intermediul dispozitivelor externe atunci când proiectorul este oprit.



- Disponibil numai când opțiunea **Pornire rapidă** este setată la **Oprit**.
- Dacă setați opțiunea la **Întotdeauna**, puteți deplasa poziția lentilei la poziția de pornire chiar dacă proiectorul este în modul standby.
- Când este setat la **Întotdeauna**, comunicarea de la portul HDBaseT este activată.



- Setarea **Control si comunicații** este afișată doar când opțiunea **Extron XTP** este setată la **Oprit**.
- Când **Extron XTP** este setată la **Pornit**, ventilatoarele de răcire pot funcționa chiar și în stare de așteptare. Proiectorul funcționează în condiții normale.

## Mod standby

### ☛ Extins > Mod standby

Setați la **Comunicare act.** pentru a monitoriza și controla proiectorul printr-o rețea.



Setarea este afișată numai când opțiunea **Ieșire A/V** este setată la **În proiecție**.

## HDBaseT

### ☛ Extins > HDBaseT

Puteți selecta setările de comunicare corespunzătoare conexiunilor la un emițător sau comutator HDBaseT.

#### Control si comunicații

Puteți activa sau dezactiva comunicarea de pe porturile Ethernet și în serie de pe transmițătorul sau comutatorul HDBaseT; setați la **Pornit** pentru a dezactiva porturile LAN, RS-232C și Remote ale proiectorului.

#### Extron XTP

Setați la **Pornit** atunci când conectați un emițător sau comutator Extron XTP la porturile **HDBaseT**. Pentru detalii suplimentare referitoare la sistemul XTP, consultați următorul site web al Extron.

<http://www.extron.com/>

## Calibrare culoare

### ☛ Extins > Calibrare culoare

Procesul de calibrare a culorilor reglează echilibrul culorilor și strălucirea care s-au deteriorat în timp, pe baza imaginilor realizate de camera externă opțională și restabilește calitatea implicită a imaginii.

#### Calibrare culoare

Setați la **Pornit** pentru a activa procesul de calibrare a culorilor.

#### Pornire ajustare aut.

Pornire ajustare aut.

#### Anulare

Puteți anula ajustarea automată.

#### Refacere

Selectați după selectarea **Anulare** pentru a restabili imaginea la starea de după ajustarea automată.

#### Uniformitate culori

Puteți regla echilibrul tonului culorilor pentru întreaga imagine.

#### Reset

Puteți reseta toate valorile de ajustare din meniul **Calibrare culoare** la setările implicite.

#### » Linkuri corelate

- "Condiții pentru calibrarea culorii" [p.98](#)

### Condiții pentru calibrarea culorii

Puteți utiliza funcția de calibrare a culorilor în următoarele condiții:

- Camera externă opțională este instalată pe fiecare proiector.
- Proiectați pe un ecran de difuzie alb mat, plat și uniform.
- Poziționați proiectorul astfel încât să fie drept în fața ecranului, nu în unghi.
- Nimic nu trebuie să obstrucționeze camera externă opțională și imaginea proiectată.
- Dimensiunea proiecției este între 80 și 200 inci.

## ID Proiector

### ☛ Extins > Proiecție multiplă > ID Proiector

Puteți seta proiectorul la un anumit număr de ID, care vă permite să utilizați o telecomandă pentru a controla individual proiectoarele. Acest lucru este util atunci când doriți să controlați mai multe proiectoare utilizând o singură telecomandă.



- Trebuie să setați ID-ul telecomenzii pentru a corespunde cu ID-ul proiectorului, pentru a opera doar un anumit proiector. Pentru a seta ID-ul telecomenzii, setați [ID]-ul telecomenzii la **On**. Apăsați pe butonul [ID] de pe telecomandă și apăsați butonul numeric corespunzător cu ID-ul proiectorului, în decurs de 5 secunde. (Introduceți un număr dintr-o cifră sau din două cifre).
- Dacă nu cunoașteți ID-ul proiectorului, apăsați butonul [ID] în timpul proiecției pentru a afișa temporar ID-ul proiectorului și ID-ul telecomenzii pe ecran.
- Puteți configura maximum 30 de ID-uri.

## Grupare

### ☛ Extins > Proiecție multiplă > Grupare

Puteți crea un grup de proiectoare pe care le puteți controla simultan.

## Alăturare

### ☛ Extins > Proiecție multiplă > Alăturare

Puteți proiecta aceeași imagine de la până la 9 proiectoare, pentru a crea o singură imagine mare utilizând funcția Alăturare.

#### Alăturare

Setați la **Auto** pentru a configura automat alăturarea.

Dacă nu instalați camera externă opțională sau dacă alăturarea automată a imaginilor nu a reușit, selectați **Manual**, apoi selectați individual setările pentru **Aspect** și **Config. locație**.

#### Aspect

Selectați numărul de rânduri și coloane pe care le configurați.

#### Config. locație

Selectați poziția fiecărei imagini proiectate după cum urmează:

- **Ordine rânduri** pentru a dispune ecranele de sus în jos, începând cu 1 în partea de sus, în ordine secvențială.
- **Ordine coloane** pentru a dispune ecranele de la stânga la dreapta, începând cu A în stânga, în ordine alfabetică.

#### Informații locație

Puteți vizualiza numele, adresa IP și ID-ul proiectorului pe care l-ați setat.



- Opțiunea **Auto** este disponibilă numai atunci când este instalată camera externă opțională.
- Asigurați-vă că nimic nu blochează camera externă opțională în timp ce efectuați alăturarea automată.
- Nu modificați niciun nume de proiector sau adrese IP, sau imaginile nu vor fi ajustate automat.

## Combinare margini

### ☛ Extins > Proiecție multiplă > Combinare margini

Corectează marginea dintre mai multe imagini pentru a crea un ecran fără cusur.

### Combinare margini

Setați la **Pornit** pentru a activa caracteristica Combinare margini.

Când nu proiectați imagini de la mai multe proiectoare, selectați **Oprit**.

### Marginea de sus/Marginea de jos/Marginea din dreapta/Marginea din stânga

Selectați marginea pe care doriți să o combinați pe fiecare projector.

- **Combinare** pentru a activa funcție Combinare margini pentru marginea selectată. Gradarea se aplică intervalului de combinare.
- **Poz. porn. combinare** pentru a regla punctul în care începe combinarea marginilor, în trepte de 1 pixel. Poziția de început combinare este afișată cu o linie roșie.
- **Combinare interval** pentru a selecta lățimea zonei de combinare, în trepte de 1 pixel. Puteți selecta până la 45% din rezoluția proiectorului.
- **Combinare curbe** pentru a selecta un gradient pentru zona umbrită a imaginii proiectate.

### Ghid linie

Setați la **Pornit** pentru a afișa ghidajul pe zona combinată.

### Ghid model

Setați la **Pornit** pentru a afișa o grilă care să se potrivească cu zona de combinare.

### Culoare ghid

Selectați o combinație de culori ghid.



Setați opțiunea **Mod culoare** la **Proiecție multiplă** din meniul **Imagine** pentru toate proiectoarele.

## Nivel de negru

☛ Extins > Proiecție multiplă > Nivel de negru

☛ Extins > Proiecție multiplă > Potrivire ecran > Nivel de negru

Puteți regla diferențele de strălucire și ton în imaginile suprapuse.

### Ajustarea culorilor

Puteți regla strălucirea și tonul zonelor. Zonele de ajustare sunt afișate în funcție de setarea **Combinare margini**.

Când mai multe ecrane se suprapun, reglați mai întâi zonele suprapuse începând cu cele mai luminoase zone. Reglați ultima zonă care nu se suprapune (cea mai întunecată parte).

### Suprafață corecție

Dacă tonul pentru anumite zone nu se potrivește, îl puteți regla individual.

### Reset

Puteți reseta toate valorile de ajustare din meniul **Nivel de negru** la setările implicite.



- Nu puteți ajusta setarea **Nivel de negru** când se afișează un șablon de test.
- Dacă valoarea **Corectare geometrică** este foarte mare, este posibil să nu puteți ajusta **Nivel de negru** corect.
- Strălucirea și tonul pot diferi în zonele în care imaginile se suprapun și în alte zone, chiar după efectuarea ajustării pentru **Nivel de negru**.
- Dacă modificați setarea **Combinare margini**, setarea **Nivel de negru** revine la valoarea implicită.
- Disponibil numai atunci când cel puțin **marginea de sus**, **marginea de jos**, **marginea din stânga** și **marginea din dreapta** este setată la **Pornit** în setările **Combinare margini**.

## Reset (Meniul Proiecție multiplă)

☛ Extins > Proiecție multiplă > Reset

Puteți reseta toate valorile de ajustare din meniul **Proiecție multiplă** la setările implicite.

## Potrivire ecran

### ☛ Extins > Proiecție multiplă > Potrivire ecran

Puteți regla nuanța, strălucirea, nivelul de negru și curba de combinare a mai multor proiectoare, astfel încât să se potrivească mai bine.

Dacă proiectoarele dvs. sunt în rețea, strălucirea și nuanța pentru mai multe proiectoare sunt corectate automat, pe baza celui mai întunecat proiector.

Dacă proiectoarele dvs. nu sunt în rețea sau reglarea automată nu a reușit, puteți regla manual nuanța și strălucirea mai multor proiectoare.



- Funcția de reglare automată este disponibilă numai în următoarele condiții.
  - Când setați poziția fiecărei imagini
  - Când **Calibrare culoare** este setată la **Pornit**
- Puteți anula sau reface procedura de potrivire a ecranului numai atunci când **Mod iluminare** este setat la **Personalizat**.
- Timpul necesar pentru potrivirea ecranului variază în funcție de aspectul proiectorului. Durează până la aproximativ 18 minute.

### » Linkuri corelate

- "Condiții pentru potrivirea ecranului" [p.101](#)

## Condiții pentru potrivirea ecranului

Puteți utiliza funcția de potrivire a ecranului în următoarele condiții:

- Toate proiectoarele sunt de același model, iar camera externă opțională este instalată pe fiecare proiector.
- Proiectați pe un ecran de difuzie alb mat, plat și uniform.
- Poziționați proiectorul astfel încât să fie drept în fața ecranului, nu în unghi.
- Nimic nu trebuie să obstrucționeze camera externă opțională și imaginea proiectată.
- Au trecut mai mult de 20 de minute după pornirea proiectorului.
- Proiectoarele care trebuie ajustate sunt grupate.

- Imaginile proiectate nu se suprapun sau prezintă goluri între ele și creează o imagine dreptunghiulară după alăturare.
- Dimensiunea proiecției este între 80 și 200 inci.
- Toate proiectoarele sunt conectate la aceeași rețea și proiectează imagini cu aceeași rezoluție.
- Setarea Blend Range este setată între 15 și 45%.
- Opțiunea **Proiecție** din meniul **Extins** al proiectorului este setată la **Față** sau **Față/Plafon** pentru toate proiectoarele.

## Potrivire culori

### ☛ Extins > Proiecție multiplă > Potrivire ecran > Potrivire culori

Puteți regla nuanța și strălucirea pentru tonul culorii, de la alb la negru. În timpul potrivirii culorilor, jumătate din zona suprapusă este afișată în negru, astfel încât să puteți verifica cu ușurință marginea imaginii.

### Nivel de ajustare

Selectați nivelul de reglare pe care doriți să îl modificați.

Sunt disponibile opt niveluri de ajustare, începând de la alb până la gri, la negru. Ajustați individual fiecare nivel.

Setați la **Tot** pentru a regla nuanța pentru fiecare culoare, de la nivelul 2 la 8 dintr-un lot. (Odată ce valorile pentru roșu, albastru sau verde sunt maxime sau minime la orice nivel, nu mai puteți efectua alte ajustări).

### Roșu/Verde/Albastru

Puteți regla tonul pentru fiecare culoare.

### Strălucire

Puteți regla strălucirea imaginii.

## Stivuire simplă

### ☛ Extins > Proiecție multiplă > Stivuire simplă

Puteți crea cu ușurință și rapid o imagine luminoasă proiectată prin suprapunerea imaginilor mai multor proiectoare.

## Corectare punct

Împarte imaginea proiectată într-o grilă și corectează distorsiunea câte 0,5 pixeli, mutând punctul de intersecție selectat în orice direcție. Puteți muta punctele de pe grilă între 0,5 și 600 pixeli în orice direcție, inclusiv în afara intervalului de proiecție.

## Pornire ajustare aut.

Puteți regla automat imaginea proiectată utilizând funcțiile de asistență pentru cameră.

Proiectorul pentru care executați această caracteristică devine proiector principal, iar reglarea se efectuează pe baza poziției și formei imaginii proiectoarei.



- Conectați două proiectoare utilizând un cablu LAN.
- Asigurați-vă că efectuați următoarele înainte de a ajusta:
  - Reglați setarea DHCP la **Pornit** în meniul **Rețea** al proiectoarei, pentru două proiectoare.
    - ☛ **Rețea > Către Config. Rețea > LANprin cablu > Setări IP**
  - Reglați poziția, forma și focalizarea imaginii pe proiectorul principal. Dacă reglați forma imaginii proiectoarei principale, selectați **Corectare punct** și selectați **Quick Corner** pentru a corecta forma.
  - Timpul necesar pentru stivuirea simplă variază în funcție de aspectul proiectoarei. Durează până la aproximativ 4 minute.

## » Linkuri corelate

- "Condiții pentru stivuire simplă" [p.102](#)

## Condiții pentru stivuire simplă

Puteți utiliza caracteristica de stivuire simplă în următoarele condiții:

- Toate proiectoarele sunt de același model, iar camera externă opțională este instalată pe fiecare proiector.
- Așteptați 2 minute după ce porniți două proiectoare înainte de a începe procesul de stivuire simplă.
- Proiectați pe un ecran de difuzie alb mat, plat și uniform.
- Poziționați proiectorul astfel încât să fie drept în fața ecranului, nu în unghi.

- Nimic nu trebuie să obstrucționeze camera externă opțională și imaginea proiectată.
- Dimensiunea proiecției se încadrează în intervalul următor în funcție de strălucirea sursei de lumină (când iluminarea ecranului este de 40 lux sau mai puțin).
  - Până la 9,9 Klm: 50 până la 200 inci
  - 10 Klm: 60 până la 300 inci
- Toate proiectoarele proiectează imagini la aceeași rezoluție.
- Raportul de iluminare pe suprafața ecranului atunci când proiectați un ecran complet alb și când proiectați un ecran complet negru este de 8:1 sau mai mult.
- Opțiunea **Proiecție** din meniul **Extins** al proiectoarei este setată la **Față** sau **Față/Plafon** pentru toate proiectoarele.

## Setări agendă

☛ **Extins > Setări agendă**

☛ **Extins > Proiecție multiplă > Potrivire ecran > Setări agendă**

Puteți programa diverse sarcini ale proiectoarei.

### Setări agendă

Selectați **Adăugare nou** pentru a programa evenimente. Pentru a salva evenimentele, selectați **Setare terminată** și apoi selectați **Da**.

- **Configurare eveniment** pentru a selecta detaliile evenimentului pe care doriți să le efectuați. Selectați **Nu a fost modificat** pentru elementele pe care nu doriți să le modificați la producerea evenimentului.
- **Configurare dată / oră** pentru a selecta data și ora la care doriți să se producă evenimentul. Puteți programa evenimente până la 4 săptămâni în avans.

### Reinițializare program

Puteți șterge toate evenimentele programate. Pentru a șterge complet evenimentele, trebuie să selectați **Setare terminată** și să selectați **Da**.

### Setare terminată

Salvează modificările în meniul **Setări agendă**.



- În meniul **Program**, puteți programa până la 30 de evenimente.
- În meniul **Program extins**, puteți programa un singur eveniment pentru **Calibrare culoare** sau **Potrivire ecran**.
- Evenimentele Calibrare sursă lumină nu pornesc dacă utilizați proiectorul în mod continuu pentru mai mult de 24 de ore sau dacă opriți în mod frecvent proiectorul prin oprirea alimentării de la priză. Setăți următoarele evenimente:
  - Porniți proiectorul cu 20 de minute înainte de a efectua calibrarea sursei de lumină.
  - Efectuarea periodică a calibrării sursei de lumină.

### » Linkuri corelate

- "Pictograme de stare" [p.103](#)

## Pictograme de stare

Pictogramele din calendar sunt descrise în tabelul următor.

	Program valid
	Program normal
	Program nevalid
	Program o singură dată
	Program normal
	Program standby (activează sau dezactivează comunicarea în standby)
	Program nevalid

## Limbă

### ☛ Extins > Limbă

Puteți selecta limba pentru meniurile proiectorului și mesajele afișate.

## Reset (Meniul Extins)

### ☛ Extins > Reset

Puteți reseta toate valorile de ajustare din meniul **Extins** la setările implicite, cu excepția următoarelor:

- Corectare punct (în meniul Stivuire simplă)
- Ecran
- Proiecție
- Mod altitudine mare
- Căut. automată surse
- Alimentare USB
- Eliberare A/V Mute
- Tip lentilă
- Setări A/V
- Mod standby
- HDBaseT
- ID Proiector
- Limbă



Atunci când setați opțiunea **Protej.logo utilizator** la **Pornit** în ecranul **Protejat de parolă**, nu veți putea modifica următoarele setări legate de afișarea logo-ului de utilizator. Setăți mai întâi **Protej.logo utilizator** la **Oprit**.

- Fundal Ecran
- Ecran pornire



Setările din meniul **Rețea** vă permit să vizualizați informații despre rețea și să configurați proiectorul pentru control printr-o rețea.

Atunci când setați opțiunea **Protecție rețea** la **Pornit** în ecranul **Protejat de parolă**, nu puteți schimba setările de rețea. Țineți apăsat butonul [Freeze] pentru mai mult de 5 secunde pentru a opri setarea **Protecție rețea**.

#### ► Linkuri corelate

- "Alimentare wireless" [p.104](#)
- "Info rețea -LAN wireless" [p.104](#)
- "Info rețea -LAN prin cablu" [p.105](#)
- "Afișare cod QR" [p.105](#)
- "Acces cameră la dist." [p.105](#)
- "Nume proiector" [p.105](#)
- "Parolă PjLink" [p.105](#)
- "Parolă Remote" [p.105](#)
- "Parolă control web" [p.105](#)
- "Parolă moderator" [p.106](#)
- "Cuvânt cheie proiector" [p.106](#)
- "Afișare cuvânt cheie" [p.106](#)
- "Afișare inf. LAN" [p.106](#)
- "Mod conectare" [p.106](#)
- "Căutare punct de acces" [p.106](#)
- "SSID" [p.107](#)
- "Securitate" [p.107](#)
- "Frază de acces" [p.107](#)
- "Setări EAP" [p.108](#)
- "Canal" [p.108](#)
- "Setări IP" [p.108](#)
- "Afișaj SSID" [p.109](#)
- "Afișare adresă IP" [p.109](#)
- "Setări IPv6" [p.109](#)
- "Notificare poștă" [p.109](#)
- "Server SMTP" [p.110](#)
- "Număr port" [p.110](#)
- "De la" [p.110](#)
- "Setare adresă 1/Setare adresă 2/Setare adresă 3" [p.110](#)
- "SNMP" [p.110](#)

- "Trap IP Adresă 1/Trap IP Adresă 2" [p.110](#)
- "Nume comunit." [p.111](#)
- "Notificare PjLink" [p.111](#)
- "Adresă IP notific." [p.111](#)
- "Comunicație comandă" [p.111](#)
- "HTTP securizat" [p.111](#)
- "Certificat server web" [p.111](#)
- "Setări Web API" [p.111](#)
- "Gateway prioritar" [p.112](#)
- "PjLink" [p.112](#)
- "AMX Device Discovery" [p.112](#)
- "Crestron Connected" [p.112](#)
- "Art-Net" [p.112](#)
- "Message Broadcasting" [p.113](#)
- "Reset (Meniul Rețea)" [p.113](#)

---

## Alimentare wireless

### ☛ Rețea > Alimentare wireless

Puteți configura setările LAN fără fir.

Setați la **LAN wireless pornit** pentru a proiecta imagini printr-o rețea LAN fără fir. Dacă nu doriți să realizați conexiunea printr-o rețea locală fără fir, setați la **Oprit** pentru a preveni accesul neautorizat al altor persoane.



Pentru a conecta proiectorul la computer utilizând un sistem de rețea fără fir, instalați modulul LAN fără fir opțional.

---

## Info rețea -LAN wireless

### ☛ Rețea > Info rețea -LAN wireless

Puteți vizualiza starea și detaliile rețelei wireless.



## Info rețea -LAN prin cablu

### ☛ Rețea > Info rețea -LAN prin cablu

Puteți vizualiza starea și detaliile rețelei prin cablu.

## Afișare cod QR

### ☛ Rețea > Afișare cod QR

Puteți vizualiza un cod QR pentru conectarea cu dispozitive iOS sau Android prin aplicația Epson iProjection.

## Acces cameră la dist.

### ☛ Rețea > Acces cameră la dist.

Puteți afișa imaginea făcută de camera externă opțională utilizând Epson Web Control.

#### Acces cameră la dist.

Setați la **Pornit** pentru a activa funcția Acces cameră la dist.

#### Parolă

Acest lucru este util pentru accesarea proiectorului de pe Web. (Nu există o parolă setată în mod implicit.)

Introduceți o parolă formată din maximum 32 de caractere alfanumerice. (nu utilizați \* : spații).

## Nume proiector

### ☛ Rețea > Către Config. Rețea > Principal > Nume proiector

Acest șucru este util pentru identificarea proiectorului în rețea.

Introduceți un nume cu maximum 16 caractere alfanumerice. (nu utilizați " \* + , / : ; < = > ? [ \ ] ` | sau spații)

## Parolă PJLink

### ☛ Rețea > Către Config. Rețea > Principal > Parolă PJLink

Acest lucru este util pentru controlul proiectorului utilizând protocolul PJLink.

Introduceți o parolă formată din maximum 32 de caractere alfanumerice. (nu utilizați spații sau alte simboluri în afară de @).

## Parolă Remote

### ☛ Rețea > Către Config. Rețea > Principal > Parolă Remote

Acest lucru este util pentru accesarea proiectorului utilizând telecomanda web. (Numele utilizatorului este EPSONREMOTE; parola implicită este numărul de serie al proiectorului).

Introduceți o parolă formată din maximum 32 de caractere alfanumerice. (nu utilizați \* : spații).



Setarea este afișată numai când opțiunea **Redare conținut** este setată la **Oprit**.

## Parolă control web

### ☛ Rețea > Către Config. Rețea > Principal > Parolă control web

Acest lucru este util pentru accesarea proiectorului de pe Web. (Numele utilizatorului este EPSONWEB; parola implicită este numărul de serie al proiectorului).

Introduceți o parolă formată din maximum 32 de caractere alfanumerice. (nu utilizați \* : spații).

---

## Parolă moderator

☛ **Rețea > Către Config. Rețea > Principal > Parolă moderator**

Acest lucru este util pentru accesarea proiecteurului ca moderator, folosind Epson iProjection. (Nu există o parolă setată în mod implicit.)

Introduceți o parolă din patru cifre.

---

## Cuvânt cheie proiector

☛ **Rețea > Către Config. Rețea > Principal > Cuvânt cheie proiector**

Puteți să activați o parolă de securitate pentru a împiedica accesarea proiecteurului de către persoane care nu se află în aceeași încăpere cu proiectorul.

Trebuie să introduceți un cuvânt-cheie randomizat afișat de pe un computer, utilizând Epson iProjection, pentru a accesa proiectorul și a partaja ecranul curent.

---

## Afișare cuvânt cheie

☛ **Rețea > Către Config. Rețea > Principal > Afișare cuvânt cheie**

Puteți selecta dacă se va afișa un cuvânt cheie pentru proiector pe imaginea proiectată atunci când accesați proiectorul utilizând Epson iProjection.



Disponibil atunci când opțiunea **Cuvânt cheie proiector** este setată la **Pornit**.

---

## Afișare inf. LAN

☛ **Rețea > Către Config. Rețea > Principal > Afișare inf. LAN**

Puteți selecta formatul de afișare pentru informațiile de rețea ale proiecteurului.

Prin simpla citire a codului QR cu Epson iProjection, puteți să conectați dispozitivul mobil la proiector printr-o rețea. Valoarea implicită este **Text și cod QR**.

---

## Mod conectare

☛ **Rețea > Config. Rețea > LAN fără fir > Mod conectare**

Puteți selecta tipul de conexiune wireless.

### Rapid

Vă puteți conecta la mai multe smartphone-uri, tablete sau computere direct, prin comunicații fără fir.

Atunci când selectați acest mod de conectare, proiectorul funcționează ca un punct de acces facil. (Vă recomandăm să limitați numărul de dispozitive la maxim șase pentru a conserva performanțele de proiectie.)

### Avansat

Vă puteți conecta la mai multe smartphone-uri, tablete sau computere prin intermediul unui punct de acces de rețea fără fir. Conexiunea se stabilește în modul Infrastructură.

---

## Căutare punct de acces

☛ **Rețea > Către Config. Rețea > LAN fără fir > Căutare punct de acces**

Puteți căuta puncte de acces disponibile pentru rețeaua fără fir în modul de conectare Avansat. În funcție de setările punctului de acces, este posibil ca acestea să nu apară în listă.



- Se va afișa un semn albastru pentru punctele de acces care au fost deja setate.
- Se va afișa o pictogramă de blocare pentru punctele de acces pentru care a fost setată securitatea. Dacă selectați un punct de acces în care nu s-a setat securitatea, se afișează meniul **Rețea locală fără fir**. Dacă selectați un punct de acces în care s-a setat securitatea, se afișează meniul **Securitate**. Selectați un tip de securitate în funcție de setările de securitate pentru punctul de acces.

## SSID

☛ **Rețea > Către Config. Rețea > LAN fără fir > SSID**

Puteți configura SSID-ul (numele rețelei) sistemului rețelei locale fără fir la care se conectează proiectorul.

## Securitate

☛ **Rețea > Către Config. Rețea > LAN fără fir > Securitate**

Puteți trimite configura securitatea pentru proiector care va fi utilizată într-o rețea fără fir.

### Deschisă

Caracteristicile de securitate nu sunt setate.

### WPA2-PSK

Comunicația este efectuată folosind mecanismele de securitate WPA2. Folosește metoda AES pentru criptare. Când se stabilește conexiunea de la un computer la proiector, introduceți valoarea setată în fraza de acces.

### WPA3-PSK

Se conectează în modul personal WPA3. Comunicația este efectuată utilizând mecanismele de securitate WPA3. Folosește metoda AES pentru criptare. Când se stabilește conexiunea de la un computer la proiector, introduceți valoarea setată în fraza de acces.

### WPA2/WPA3-PSK

Se conectează în modul personal WPA2/WPA3. Metoda de criptare este selectată automat în funcție de setările punctului de acces. Setati o frază de acces care este aceeași pentru punctul de acces.

### WPA3-EAP

Se conectează în modul companie WPA3. Metoda de criptare este selectată automat în funcție de setările punctului de acces.

### WPA2/WPA3-EAP

Se conectează în modul companie WPA2/WPA3. Metoda de criptare este selectată automat în funcție de setările punctului de acces.



- WPA2-PSK este disponibil numai pentru modul de conectare rapidă.
- WPA3-PSK, WPA2/WPA3-PSK, WPA3-EAP și WPA2/WPA3-EAP sunt disponibile numai pentru modul de conexiune avansată.
- Când opțiunea **Notificare poștă** este setată la **Oprit**, nu puteți configura securitatea.
- WPA este un standard de criptare care îmbunătățește nivelul de securitate al rețelelor wireless. Proiectorul acceptă metodele de criptare TKIP și AES. WPA mai include și funcții de autentificare a utilizatorului. Autentificarea WPA permite două metode: utilizarea unui server de autentificare sau autentificarea între un calculator și un punct de acces fără a utiliza un server. Acest proiector permite cea de-a doua metodă, fără server.
- Atunci când setați securitatea, urmați instrucțiunile administratorului sistemului de rețea la care doriți să vă conectați.

## Frază de acces

☛ **Rețea > Către Config. Rețea > LAN fără fir > Frază de acces**

Pentru securitate **WPA2-PSK**, **WPA3-PSK** și **WPA2/WPA3-PSK**, introduceți fraza de acces prepartajată utilizată în rețea. Puteți introduce diverse expresii de acces de la 8 la 63 de caractere alfanumerice.

Când se introduce fraza de acces și se apasă pe butonul [Enter], valoarea este setată și afișată ca un asterisc (\*).

Pentru securitate, vă recomandăm să schimbați periodic fraza de acces. Dacă se inițializează setările de rețea, opțiunea revine la fraza de acces inițială.



- Puteți introduce maximum 32 de caractere în meniul proiecteurului. Pentru a introduce mai mult de 32 de caractere, utilizați browserul web.
- Când **Mod conectare** se setează la **Rapid**, este setată expresia de acces inițială.

## Setări EAP

☛ **Rețea > Către Config. Rețea > LAN fără fir > Setări EAP**

Puteți configura setările EAP pentru tipul de securitate **WPA3-EAP** și **WPA2/WPA3-EAP**.

### Tip EAP

Selectați protocolul de autentificare.

#### PEAP

Protocol de autentificare utilizat frecvent în Windows Server.

#### PEAP-TLS

Protocol de autentificare utilizat în Windows Server. Selectați opțiunea folosind un certificat de client.

#### EAP-TLS

Protocol de autentificare folosit frecvent pentru a utiliza un certificat de client.

#### EAP-FAST

Selectați opțiunea atunci când se utilizează aceste protocoale de autentificare.

### Nume utilizator

Introduceți un nume de utilizator pentru rețea, până la 64 de caractere alfanumerice. Pentru a include un nume de domeniu, adăugați-l înaintea barei oblice inversă și numele de utilizator (domeniu\numeutilizator).

La importul unui certificat client, numele pe care a fost emis certificatul este setat automat.

### Parolă

Introduceți o parolă pentru autentificare, de maximum 64 de caractere alfanumerice. După ce introduceți parola și selectați **Terminare**, parola este afișată sub forma unui asterisc (\*).

### Certificat client

Importați certificatul de client.

### Verificare certificat server

Puteți verifica certificatul serverului atunci când este setat un certificat CA.

### Certificat CA

Importă certificatul CA.

### Nume server Radius

Introduceți numele serverului pentru verificare, până la 32 de caractere alfanumerice.



- Puteți introduce maximum 32 de caractere alfanumerice în meniul proiecteurului. Pentru a introduce mai mult de 32 de caractere, utilizați browserul web.
- **Parolă** se afișează numai când opțiunea **Tip EAP** este setată la **PEAP** sau **EAP-FAST**.
- **Certificat client** este afișat numai când opțiunea **Tip EAP** este setată la **PEAP-TLS** sau **EAP-TLS**.

## Canal

☛ **Rețea > Către Config. Rețea > LAN fără fir > Canal**

Setați banda de frecvență (canal) în modul de conectare Rapid.

Dacă apar interferențe de la alte semnale, folosiți un alt canal.

## Setări IP

☛ **Rețea > Către Config. Rețea > LAN fără fir > Setări IP**

☛ **Rețea > Către Config. Rețea > LAN prin cablu > Setări IP**

Setați **DHCP** la **Pornit** dacă rețeaua dvs. atribuie adrese automat.

Setați la **Oprit** pentru a introduce manual **Adresă IP**, **Mască subrețea** și **Adresă Gateway** ale rețelei folosind 0 la 255 pentru fiecare câmp de adresă.

Nu utilizați aceste adrese:

- pentru adresa IP: 0.0.0.0, 127.xxx, 192.0.2.x sau 224.0.0.0 până la 255.255.255.255
- pentru masca de subrețea: 255.255.255.255 sau 0.0.0.0 până la 254.255.255.255
- pentru adresă gateway: 0.0.0.0, 127.xxx sau 224.0.0.0 până la 255.255.255.255

(unde x reprezintă un număr de la 0 la 255)

## Afișaj SSID

☛ **Rețea** > **Către Config. Rețea** > **LAN fără fir** > **Afișaj SSID**

Puteți selecta dacă se afișează sau nu SSID-ul în ecranul de standby pentru rețea și în ecranul principal.

## Afișare adresă IP

☛ **Rețea** > **Către Config. Rețea** > **LAN fără fir** > **Afișare adresă IP**

Puteți selecta dacă se afișează sau nu adresa IP în ecranul de standby pentru rețea și în ecranul principal.

## Setări IPv6

☛ **Rețea** > **Către Config. Rețea** > **LAN fără fir** > **Setări IPv6**

☛ **Rețea** > **Către Config. Rețea** > **LAN prin cablu** > **Setări IPv6**

Puteți selecta setările IPv6 atunci când conectați proiectorul la rețea prin IPv6.

## IPv6

Setați la **Pornit** pentru a conecta proiectorul la rețea prin IPv6.

O adresă de legătură locală este întotdeauna setată în timpul utilizării IPv6. Aceasta este compusă din ID-ul de interfață creat în fe80:: și din adresa MAC a proiectorului.

Standardul IPv6 este suportat în vederea monitorizării și controlului proiectorului printr-o rețea folosind Epson Web Control și PjLink.

## Configurare automată

Setați la **Pornit** pentru a atribui automat adrese în funcție de Promovarea routerelor.

Această adresă este compusă după cum se afișează mai jos.

### Adresă fără stare (0 - 6)

Creată automat prin combinarea prefixului obținut de la RA (Router Advertisement - Semnalizare ruter) și ID-ul de interfață creat din adresa MAC a proiectorului.

### Adr. cu menț. stare (0 - 1)

Creat automat de pe serverul DHCP folosind DHCPv6.

## Utilizare adresă temp.

Setați la **Pornit** dacă doriți să utilizați adresa IPv6 temporară.



Puteți seta manual adresa IPv6 în **Avansat** din meniul Epson Web Control.

## Notificare poștă

☛ **Rețea** > **Către Config. Rețea** > **Notificare** > **Notificare poștă**

Setați la **Pornit** pentru a trimite un e-mail la adresele prestabilite când apare o problemă sau un avertisment privind proiectorul.

### ▶ Linkuri corelate

- "Mesaje de alertă prin e-mail referitoare la proiectorul conectat în rețea"  
[p.110](#)

### Mesaje de alertă prin e-mail referitoare la proiectorul conectat în rețea

Atunci când apare o problemă la proiectorul conectat în rețea și ați selectat primirea de alerte prin e-mail, veți primi un e-mail conținând următoarele informații:

- Adresa de e-mail setată în **De la** drept expeditor al e-mailului
- **Epson Projector** în linia de subiect
- Numele proiectorului la care a apărut problema
- Adresa IP a proiectorului afectat
- Informații detaliate despre problema apărută

### Server SMTP

☛ **Rețea > Către Config. Rețea > Notificare > Server SMTP**

Introduceți adresa IP a serverului SMTP al proiectorului utilizând o valoare între 0 și 255 pentru fiecare câmp de adresă.

Nu utilizați aceste adrese: 127.x.x.x, 192.0.2.x sau de la 224.0.0.0 până la 255.255.255.255 (unde x este un număr de la 0 la 255).

### Număr port

☛ **Rețea > Către Config. Rețea > Notificare > Număr port**

Introduceți un număr cuprins între 1 și 65535 pentru numărul de port al serverului SMTP (implicit: 25).

### De la

☛ **Rețea > Către Config. Rețea > Notificare > De la**

Introduceți adresa de e-mail a expeditorului, cu maximum 64 de caractere alfanumerice. (Nu utilizați " ( ) , ; < > [ \ ] spații)



Puteți introduce maximum 32 de caractere alfanumerice în meniul proiectorului. Pentru a introduce mai mult de 32 de caractere, utilizați browserul web.

### Setare adresă 1/Setare adresă 2/Setare adresă 3

☛ **Rețea > Către Config. Rețea > Notificare > Setare adresă 1**

☛ **Rețea > Către Config. Rețea > Notificare > Setare adresă 2**

☛ **Rețea > Către Config. Rețea > Notificare > Setare adresă 3**

Introduceți adresa de e-mail de până la 64 de caractere alfanumerice, pentru a primi notificări. (Nu utilizați "(),; < > [ \ ] și spații.) Apoi, selectați alertele pe care doriți să le primiți.



Puteți introduce maximum 32 de caractere alfanumerice în meniul proiectorului. Pentru a introduce mai mult de 32 de caractere, utilizați browserul web.

### SNMP

☛ **Rețea > Către Config. Rețea > Notificare > SNMP**

Setați la **Pornit** pentru a monitoriza proiectorul utilizând funcția SNMP. Pentru a monitoriza proiectorul, trebuie să instalați programul de administrare SNMP în calculatorul dvs. Meniul SNMP trebuie configurat de un administrator de rețea.

### Trap IP Adresă 1/Trap IP Adresă 2

☛ **Rețea > Către Config. Rețea > Notificare > Trap IP Adresă 1**

☛ **Rețea > Către Config. Rețea > Notificare > Trap IP Adresă 2**

Introduceți până la două adrese IP pentru primire de notificări SNMP utilizând valori între 0 și 255 pentru fiecare câmp de adresă.

Nu utilizați aceste adrese: de la 127.x.x.x sau 224.0.0.0 până la 255.255.255.255 (unde x este un număr între 0 și 255).

---

## Nume comunit.

☛ **Rețea > Către Config. Rețea > Notificare > Nume comunit.**

Introduceți numele de comunitate SNMP cu o lungime de până la 32 de caractere alfanumerice. (nu utilizați spații sau alte simboluri în afară de @).

---

## Notificare PJLink

☛ **Rețea > Către Config. Rețea > Notificare > Notificare PJLink**

Setați la **Pornit** pentru a activa funcția de notificare PJLink când setarea PJLink este activată.

---

## Adresă IP notific.

☛ **Rețea > Către Config. Rețea > Notificare > Adresă IP notific.**

Introduceți adresa IP pentru a primi starea de funcționare a proiectorului la activarea funcției de notificare PJLink. Introduceți adresele utilizând valori de la 0 la 255 pentru fiecare câmp de adresă.

Nu utilizați aceste adrese: de la 127.x.x.x sau 224.0.0.0 până la 255.255.255.255 (unde x este un număr între 0 și 255).

---

## Comunicație comandă

☛ **Rețea > Către Config. Rețea > Altele > Comunicație comandă**

Puteți selecta metoda de autentificare pentru comunicarea comenzilor.

### Protejat

Selectați atunci când efectuați o autentificare Digest folosind **Parolă control web**. Trebuie să instalați cea mai recentă versiune a software-ului Epson Projector Management.

### Compatibil

Selectați atunci când efectuați autentificare cu text simplu folosind Parolă Monitor (lungime de până la 16 caractere alfanumerice).



Selectați **Compatibil** atunci când monitorizați proiectoarele cu un comutator și un controler de sistem sau utilizați Epson Projector Management ver.5.30 sau anterior.

---

## HTTP securizat

☛ **Rețea > Către Config. Rețea > Altele > HTTP securizat**

Pentru a întări nivelul de securitate, comunicarea dintre proiector și computer în opțiunea Control Web este criptată. Când setați securitatea cu opțiunea Control Web, se recomandă setarea la **Pornit**.

---

## Certificat server web

☛ **Rețea > Către Config. Rețea > Altele > Certificat server web**

Importă certificatul de server web pentru HTTP securizat.

---

## Setări Web API

☛ **Rețea > Către Config. Rețea > Altele > Setări Web API**

Puteți selecta setările API Web atunci când utilizați comunicații API Web.

### Web API

Setați la **Pornit** pentru a activa funcția Web API

## Autentificare

Puteți configura securitatea pe care proiectorul dvs. o va utiliza în timpul comunicărilor API Web.

### Open

Caracteristicile de securitate nu sunt setate.

### Digest

Comunicarea se realizează utilizând autentificarea API (autentificare de tip Digest).



Consultați *Web API Specifications for Projectors* pentru detalii.

---

## Gateway prioritar

### ☛ Rețea > Către Config. Rețea > Altele > Gateway prioritar

Puteți seta gateway-ul prioritar.

---

## PJLink

### ☛ Rețea > Către Config. Rețea > Altele > PJLink

Setați la **Pornit** pentru a monitoriza proiectorul utilizând funcția PJLink.

---

## AMX Device Discovery

### ☛ Rețea > Către Config. Rețea > Altele > AMX Device Discovery

Setați opțiunea la **Pornit** dacă doriți să permiteți detectarea proiectorului prin AMX Device Discovery.

---

## Crestron Connected

### ☛ Rețea > Config. Rețea > Altele > Crestron Connected

Setați opțiunea la **Pornit** numai când monitorizați sau controlați proiectorul în rețea utilizând sistemul Crestron Connected.

Reporniți proiectorul pentru a activa modificările.



Activarea sistemului Crestron Connected dezactivează caracteristica Epson Message Broadcasting din software-ul Epson Projector Management.

---

## Art-Net

### ☛ Rețea > Către Config. Rețea > Altele > Art-Net

Setați opțiunea la **Pornit** pentru a controla proiectorul utilizând Art-Net.

#### Net

Introduceți un număr pentru rețeaua proiectorului folosind 0 până la 127 (implicit este 0).

#### Sub-Net

Introduceți un număr pentru rețeaua proiectorului folosind 0 până la 15 (implicit este 0).

#### Universe

Introduceți un număr pentru Universul proiectorului folosind 0 până la 15 (implicit este 0).

#### Pornire canal

Introduceți canalul de pornire care gestionează Art-Net folosind 1 până la 500 (implicit este 1).

#### Informații canal

Puteți vizualiza informațiile despre canal:



---

## Message Broadcasting

☛ **Rețea > Către Config. Rețea > Altele > Message Broadcasting**

Setați la **Pornit** pentru a primi mesajele livrate de Epson Projector Management. Pentru detalii, consultați *Ghid de utilizare pentru Epson Projector Management*.



Setarea este afișată numai când opțiunea **Crestron Connected** este setată la **Oprit**.

---

## Reset (Meniul Rețea)

☛ **Rețea > Către Config. Rețea > Reset**

Puteți reseta toate valorile de ajustare din meniul **Rețea** la setările implicite.

Puteți afișa informații despre proiector și versiunea acestuia vizualizând meniul **Informații**. Nu puteți schimba nicio setare din acest meniu.

► **Linkuri corelate**

- "Informații proiector" [p.114](#)
- "Info. sursă lumină" [p.115](#)
- "Versiune" [p.115](#)
- "Informații stare" [p.115](#)
- "Info. avert. tens." [p.116](#)
- "Inf. avertiz. temp." [p.116](#)
- "Istoric pornire/opr." [p.116](#)

## Informații proiector

☛ **Informații > Informații proiector**

Puteți vizualiza informațiile despre proiector.

**Timp de fct. acum.**

Afișează numărul de ore pentru care a fost folosit proiectorul pe durata de funcționare.

**Ore de funcționare**

Afișează numărul de ore pentru care a fost folosit proiectorul din momentul în care a fost pornit.

Timpul de funcționare cumulată este afișat ca „0H” pentru primele 10 ore de funcționare. Când se depășesc 10 ore, este afișat ca „10H” și „11H” în unități de 1 oră.

**Sursă**

Afișează numele portului la care este conectată sursa de intrare curentă.

**Semnal intrare**

Afișează setarea pentru semnalul de intrare a sursei de intrare curente.

**Rezoluție**

Afișează rezoluția sursei de intrare curente.

**Rată refresh**

Afișează rata de reîmprospătare a sursei de intrare curente.

**Info Sincro**

Afișează informații despre semnale video care pot fi necesare unui tehnician de service.

**Format culori**

Afișează formatul de culoare al sursei de intrare curente.

**Stare**

Afișează informații despre problemele apărute la proiector care pot fi necesare unui tehnician de service.

**Număr de serie**

Afișează numărul de serie al proiectorului.

**Tip lentilă**

Afișează numărul de model al lentilei instalate.

**Event ID**

Afișează numărul Event ID corespunzător unei probleme de rețea; consultați lista de coduri Event ID.

**Nivel semnal HDBaseT**

Afișează nivelul semnalului emițătorului HDBaseT; dacă informațiile sunt afișate cu galben, nivelul semnalului este insuficient.

► **Linkuri corelate**

- "Lista de coduri Event ID" [p.114](#)

### Lista de coduri Event ID

Dacă opțiunea **Event ID** din meniul **Informații proiector** afișează un cod numeric, verificați această listă de coduri Event ID pentru soluția la problema asociată cu codul.

Dacă nu puteți soluționa problema, contactați administratorul rețelei sau Epson pentru a obține asistență tehnică.

Cod Event ID	Cauză și soluție
0432	Nu a pornit software-ul de rețea. Opriți proiectorul și apoi reporniți-l.
0435	
0433	Nu se pot afișa imaginile transferate. Reporniți software-ul de rețea.

Cod Event ID	Cauză și soluție
0434 0481 0482 0485	Comunicație în rețea instabilă. Verificați starea comunicației în rețea, așteptați câteva momente, apoi încercați din nou conectarea la rețea.
0483 04FE	Software-ul de rețea s-a oprit neașteptat. Verificați starea comunicației în rețea, apoi opriți proiectorul și reporniți-l.
0484	Comunicația cu calculatorul s-a deconectat. Reporniți software-ul de rețea.
0479 04FF	S-a produs o eroare de sistem la proiector. Opriți proiectorul și apoi reporniți-l.
0891	Imposibil de găsit un punct de acces cu același SSID. Setări calculatorul, punctul de acces și proiectorul la același SSID.
0892	Tipul de autentificare WPA/WPA2/WPA3 nu se potrivește. Asigurați-vă că setările de securitate pentru rețeaua fără fir sunt corecte.
0893	Tipul de criptare TKIP/AES nu se potrivește. Asigurați-vă că setările de securitate pentru rețeaua fără fir sunt corecte.
0894	Comunicația cu un punct de acces neautorizat a fost deconectată. Contactați administratorul rețelei.
0895	Comunicația cu un dispozitiv conectat a fost deconectată. Verificați starea conexiunii dispozitivului.
0898	Nu s-a reușit obținerea protocolului DHCP. Asigurați-vă că serverul DHCP funcționează corect. Dacă nu utilizați DHCP, setați opțiunea <b>DHCP</b> la <b>Oprit</b> în meniul <b>Rețea</b> al proiectorului.
0899	Alte erori de comunicație.
089A	Tipul de autentificare EAP nu se potrivește cu rețeaua. Verificați setările de securitate pentru rețeaua LAN fără fir și asigurați-vă că este instalat corect certificatul de securitate.
089B	Autentificarea serverului EAP a eșuat. Verificați setările de securitate pentru rețeaua LAN fără fir și asigurați-vă că este instalat corect certificatul de securitate.

Cod Event ID	Cauză și soluție
089C	Autentificarea clientului EAP a eșuat. Verificați setările de securitate pentru rețeaua LAN fără fir și asigurați-vă că este instalat corect certificatul de securitate.
089D	Schimbul de chei a eșuat. Verificați setările de securitate pentru rețeaua LAN fără fir și asigurați-vă că este instalat corect certificatul de securitate.
0920	Bateria internă care salvează setările datei și orei proiectorului este descărcată. Contactați Epson pentru asistență.

## Info. sursă lumină

### ☛ Informații > Info. sursă lumină

Puteți vizualiza informațiile despre sursa luminoasă a proiectorului.

### Ore sursă de lumină

Afișează numărul de ore de funcționare pentru fiecare dintre setările **Mod iluminare** ale proiectorului.

### Estimat rămas

Dacă setarea **Mod constant** este activată, afișează numărul de ore rămase pentru care proiectorul poate menține un nivel constant al strălucirii.

### ☛ Setări > Setări Strălucire > Mod constant

## Versiune

### ☛ Informații > Versiune

Puteți vizualiza informațiile despre firmware ale proiectorului.

## Informații stare

### ☛ Informații > Informații stare

Puteți vizualiza informațiile de bază ale stării proiecteurului.

Fiecare categorie afișată conține următoarele informații.

## Status Information

Starea de funcționare a proiecteurului.

## Source

Informații despre semnalul de intrare.

## Signal Information

Informații despre semnalul digital de intrare.

## Network Wired

Setări LAN prin cablu.

## Network Wireless

Setări rețea locală fără fir.

## Maintenance

Durată de funcționare pentru proiector și sursa de lumină.

## Version

Versiunea firmware a proiecteurului

## » Linkuri corelate

- "Mesaje pentru starea proiecteurului" [p.157](#)

La selectarea opțiunii **Detal.** când este afișat un avertisment sau o eroare, puteți verifica jurnalele detaliate înainte și după ce eroarea a fost detectată.

---

## Istoric pornire/opr.

☛ **Informații > Istoric pornire/opr.**

Puteți vizualiza jurnalele de pornire/oprire.

---

## Info. avert. tens.

☛ **Informații > Info. avert. tens.**

Puteți vizualiza diverse avertismente de tensiune.

La selectarea opțiunii **Detal.** când este afișat un avertisment sau o eroare, puteți verifica jurnalele detaliate înainte și după ce eroarea a fost detectată.

---

## Inf. avertiz. temp.

☛ **Informații > Inf. avertiz. temp.**

Puteți vizualiza diverse avertismente de temperatură ridicată.

Setările din meniul **Resetare** vă permit să resetați anumite setări ale proiecteurului la valorile implicite.

## ► Linkuri corelate

- "Reset. toat. mem." [p.117](#)
- "Mod reîmprospătare" [p.117](#)
- "Calibrare sursă lumină" [p.117](#)
- "Setări NFC" [p.118](#)
- "Reset toate" [p.118](#)
- "Reset. tot (impl. fabr.)" [p.118](#)

---

## Reset. toat. mem.

### ☛ Reset > Reset. toat. mem.

Puteți șterge toate memoriile salvate în **Memorie**, **Poziție lentilă**, și **Corectare geometrică**.

---

## Mod reîmprospătare

### ☛ Reset > Mod reîmprospătare

Procesul modului de reîmprospătare șterge orice imagine persistentă proiectată și oprește proiectorul după un interval de timp specificat.

#### Temporizator

Setează durata în care proiectorul afișează imaginea de reîmprospătare.

#### Mesaje

Setați la **Pornit** pentru a afișa un mesaj care vă informează că proiectorul se află în modul de reîmprospătare.

#### Start

Pornește procesul modului de reîmprospătare pentru a șterge orice imagine persistentă proiectată și a opri proiectorul după un interval de timp specificat. Apăsăți orice buton de pe telecomandă pentru a anula acest proces.

---

## Calibrare sursă lumină

### ☛ Reset > Calibrare sursă lumină

Procesul de calibrare a sursei de lumină optimizează balanța culorilor din imaginea actuală proiectată.

#### Executare acum

Începe calibrarea sursei de lumină pentru a optimiza balanța culorilor din imaginea actuală proiectată. Este posibil să nu puteți începe calibrarea dacă temperatura ambientală a proiecteurului nu se află în interval. (Așteptați 30 de minute după ce porniți proiectorul înainte de a începe calibrarea pentru a obține cele mai bune rezultate.)

**Calibrare sursă lumină** nu pornește în următoarele cazuri.

- Dacă proiectorul nu este utilizat continuu mai mult de 20 de minute.
- Dacă temperatura în zonele adiacente crește prea mult, iar luminozitatea este redusă automat.
- Dacă utilizați următoarele funcții și strălucirea sursei de lumină scade la un nivel specific sau mai mic.
  - Contrast dinamic
  - Control oprire lumină
  - A/V Mute
- La 10 de minute după pornirea proiecteurului.
- Dacă **Setări Strălucire** este setat la 30% sau mai puțin.

#### Executare periodică

Setați la **Pornit** pentru a efectua calibrarea sursei de lumină periodic la fiecare 100 de ore de utilizare.

Când setați la **Oprit** pentru a menține imaginea proiectată care a fost ajustată folosind Proiecție multiplă, efectuați calibrarea folosind **Executare acum** sau setați executarea periodică a evenimentului **Calibrare sursă lumină** în ecranul **Setări agendă**.

#### Setări agendă

Afișează ecranul **Setări agendă**. Setați executarea periodică a evenimentului **Calibrare sursă lumină**.

#### Ultima executare

Afișează data și ora ultimei calibrări a sursei de lumină.

## Setări NFC

### ☛ Reset > Setări NFC

Puteți preveni scanarea setărilor proiecteurului.

#### Protec. scriere NFC

Împiedică scanarea setărilor proiecteurului de către oricine.

#### Parolă scriere NFC

Setați o parolă pentru scanarea setărilor proiecteurului de până la 32 de caractere alfanumerice.



Dacă nu setați o **Parolă scriere NFC**, opțiunea **Protec. scriere NFC** este activată automat la pornirea proiecteurului. Dacă doriți să scanați informațiile despre proiector folosind eticheta NFC de pe proiector, setați opțiunea **Parolă scriere NFC** la **Oprit**.

## Reset toate

### ☛ Reset > Reset toate

Puteți reseta aproape toate setările proiecteurului la valorile implicite.

Nu puteți reseta următoarele setări:

- Memorie
- Ecran pornire \*
- Aliniere panou
- Uniformitate culori
- Logo utilizator \*
- Dată & oră
- Potrivire culori
- Limbă
- Elementele din meniul Rețea
- Setări NFC

\* Setare disponibilă numai atunci când stabiliți setarea **Protej.logo utilizator** la **Pornit** în meniul de setare **Protejat de parolă**.

## Reset. tot (impl. fabr.)

### ☛ Reset > Reset. tot (impl. fabr.)

Puteți reseta valorile setărilor la valorile pe care le-ați setat sau la valorile implicite din fabrică.

#### Reset tot (imp. utiliz.)

Puteți aplica valorile pe care le setați în meniul **Set. Imp. utiliz.**

#### Reset. tot (impl. fabr.)

Puteți reseta toate setările proiecteurului la valorile implicite din fabrică.

Nu puteți reseta următoarele setări:

- Info. sursă lumină
- Ore de funcționare
- Protejat de parolă
- Parolă
- Setări agendă \*

\* Numai când setați **Protecție programare** la **Pornit** din ecranul **Protejat de parolă**.

#### Set. imp. utiliz.

Puteți defini valoarea implicită utilizată atunci când efectuați funcții **Reset tot (imp. utiliz.)**.

Puteți seta valorile pentru următoarele setări:

- Mod culoare
- Mod iluminare
- Nivel de strălucire
- Mod constant
- Mesaje
- Confirmare standby
- Cronom. dezact. A/V

- Eliberare A/V Mute
- Bip
- Setări A/V
- Mod standby
- Mod inactivare
- Limbă
- Alimentare wireless
- DHCP (în meniul LAN prin cablu)
- Comunicație comandă

## **Setare parolă**

Puteți seta o parolă când resetați valorile la valorile implicite ale utilizatorului sau la valorile implicite din fabrică. Parola implicită este setată la valoarea „0000”. Schimbați această parolă cu parola dorită.

# Utilizarea caracteristicilor proiectorului

Urmați instrucțiunile din aceste secțiuni pentru a utiliza caracteristicile proiectorului.

## ► **Linkuri corelate**

- "Caracteristici proiecție multiplă" [p.121](#)
- "Utilizarea camerei externe" [p.126](#)



Puteți combina imaginile proiectate de la mai multe proiectoare pentru a crea o imagine luminoasă sau o imagine mare, fără îmbinări.

Utilizând funcția de reglare automată, care folosește camera externă opțională și software-ul Epson Project Professional Tool, puteți efectua o operație practică fără ajustări.



Puteți descărca software-ul Epson Projector Professional Tool și manualul acestuia de pe următorul site web.  
[epson.sn](http://epson.sn)

## » Linkuri corelate

- "Prezentare generală a procedurii" [p.121](#)
- "Pregătire" [p.121](#)
- "Compoziția imaginii" [p.123](#)
- "Reglare culoare" [p.124](#)

## Prezentare generală a procedurii

Această secțiune explică procedura recomandată pentru utilizarea camerei externe opționale și a software-ului Epson Projector Professional Tool.

### Pregătire

- Inițializarea proiectoarelor
- Atribuirea unui proiector principal
- Calibrarea proiectoarelor
- Instalarea proiectoarelor
- Efectuarea de ajustări brute ale imaginii
- Conectarea proiectoarelor la o rețea

### Compoziția imaginii

- Alăturare
- Stivuire

### Reglare culoare

## Pregătire

Această secțiune explică cum să efectuați setările de bază înainte de a instala proiectorul și de a vă pregăti în avans pentru operații mai ușoare, ulterior.

Puteți configura până la 15 proiectoare pentru a proiecta o singură imagine mare prin compunerea mai multor imagini (alăturare) și până la 6 proiectoare pentru a proiecta o imagine luminoasă prin suprapunerea imaginilor (stivuire).

### » Linkuri corelate

- "Inițializarea proiectoarelor" [p.121](#)
- "Atribuirea unui proiector principal" [p.122](#)
- "Calibrarea proiectoarelor" [p.122](#)
- "Instalarea proiectoarelor" [p.122](#)
- "Efectuarea de ajustări brute ale imaginii" [p.122](#)
- "Conectarea proiectoarelor la o rețea" [p.123](#)

## Inițializarea proiectoarelor

Trebuie să corecți diferențele de setări pentru fiecare proiector.

Efectuați următoarele operații pentru toate proiectoarele:

- Resetați toate setările proiectorului la valorile implicite.  
☛ **Reset > Reset toate**
- Resetați toate valorile de ajustare din meniul **Uniformitate culori** la setările implicite.  
☛ **Extins > Ecran > Uniformitate culori > Reset**
- Resetați toate valorile de ajustare din meniul **Aliniere panou** la setările implicite.  
☛ **Extins > Ecran > Aliniere panou > Reset**
- Reglați setarea **Nivel de ajustare** la **Tot** în **Potrivire culori** și selectați **0** pentru **roșu, verde, și albastru**.  
☛ **Extins > Proiecție multiplă > Potrivire ecran > Potrivire culori**



Se recomandă să reglați setarea **Mod inactivare** la **Oprit** în meniul **Extins** după finalizarea tuturor inițializărilor.

## » Linkuri corelate

- "Mod inactivare" [p.95](#)

## Atribuirea unui proiector principal

Selectați un proiector care va fi baza pentru ajustare.

Afișați modelele de testare de la toate proiectoarele și selectați-l pe cel cu uniformitatea de culoare cea mai mare ca proiector principal.



- Puteți să afișați șablonul de test, apăsând pe butonul **Test Pattern** de pe panoul de control sau de pe telecomandă.
- Se recomandă afișarea următoarelor șabloane de test: **Bare gri vert., Bare gri oriz. și Alb**
- Când utilizați telecomanda, vă recomandăm să atribuiți același ID pentru proiectorul principal și telecomandă, pentru a limita ținta de control.

## » Linkuri corelate

- "ID Proiector" [p.99](#)

## Calibrarea proiectoarelor

Ajustați modificările care apar în timp datorită utilizării repetate a proiectoarelor.

Efectuați următoarele operații pentru toate proiectoarele:

- Efectuați calibrare sursă lumină.  
☛ **Reset > Calibrare sursă lumină**
- Efectuați calibrare culoare.  
☛ **Extins > Calibrare culoare**

Pentru a extinde intervalul de reglare, stabiliți setarea **Mod culoare** la **Proiecție multiplă** din meniul **Imagine** al proiectorului.



- Dacă nu instalați camera externă opțională sau nu ați reușit să efectuați calibrarea culorilor, efectuați **Uniformitate culori**.
- Dacă setați **Executare periodică la Pornit** în meniul **Calibrare sursă lumină**, culoarea ajustată în proiecție multiplă poate fi modificată datorită calibrării automate.
- De asemenea, puteți schimba **Mod culoare** al proiectorului folosind butonul [Color Mode] de pe telecomandă.

## Instalarea proiectoarelor

Instalați toate proiectoarele într-o locație adecvată.

Când instalați proiectorul principal în centru, puteți calibra cu ușurință culorile, deoarece orice denivelare din centrul zonei proiectate este redusă.

## Efectuarea de ajustări brute ale imaginii

Efectuați următoarele operații pentru toate proiectoarele, pentru a regla poziția și forma imaginilor dreptunghiulare proiectate.

Afișarea modelului de test face mai ușoară reglarea poziției și a formei proiecției.

- Pentru poziția de proiecție, reglați locația, unghiul și deplasarea obiectivului.
- Pentru dimensiunea proiecției, reglați locația și zoom-ul.
- Pentru focalizarea imaginii, reglați focalizarea.



- Imaginile proiectate sunt instabile imediat după pornirea proiectorului. Vă recomandăm să reglați proiectorul la cel puțin 20 de minute după ce începeți proiectarea.
- Se recomandă afișarea următoarelor șabloane de test:  
**Bare gri vert., Bare gri oriz. și Alb**
- Când reglați înălțimea imaginii cu deplasarea verticală a obiectivului, reglați-o mișcând imaginea de jos în sus.  
Dacă terminați reglarea cu imaginea proiectată în partea de jos, imaginea proiectată poate fi într-o poziție joasă.
- Nu este recomandat să efectuați corectarea geometriei din următoarele motive:
  - Calitatea imaginii poate fi redusă.
  - Dacă valoarea de corecție este prea mare, calibrarea imaginii poate fi dificilă.

## » Linkuri corelate

- "Deplasare obiectiv" [p.58](#)
- "Zoom" [p.58](#)
- "Focalizare" [p.60](#)

## Conectarea proiectoarelor la o rețea

Conectați toate proiectoarele la un hub de rețea utilizând cablurile LAN.

Când este stabilită o conexiune, verificați dacă tuturor proiectoarelor li s-a atribuit propria adresă IP.

## » Linkuri corelate

- "Conexiune de rețea cu fir" [p.39](#)

## Compoziția imaginii

Puteți crea o imagine compozită strălucitoare și o imagine mare de la mai multe proiectoare.

Înainte de a compune imaginile, selectați următoarele setări în software-ul Epson Projector Professional Tool.

- Creați un grup de proiectoare în fila **Layout/Monitoring**.
- Specificați poziția fiecărui proiector folosind **Tiling and Stacking Settings** din ecranul **Edit Group**.



Dacă software-ul Epson Projector Professional Tool nu este disponibil, creați un grup în meniul proiectorului.

☛ **Extins > Proiecție multiplă > Grupare**

## » Linkuri corelate

- "Alăturare" [p.123](#)
- "Stivuire" [p.124](#)
- "Grupare" [p.99](#)

## Alăturare

Puteți proiecta o singură imagine mare de la până la 15 proiectoare.

Porniți expertul **Geometry Correction Assist - Tiling Function** din software-ul Epson Projector Professional Tool.

☛ **Setting > Camera Assist > Geometry Correction Assist > Tiling > Start**

După încheierea expertului, efectuați următoarele operații, după cum este necesar:

- **Potrivire ecran** pentru a corecta nuanța și strălucirea fiecărei imagini proiectate.
- **Corectare punct** pentru a regla golurile din pozițiile imaginii proiectate.
- **Scalare** pentru a decupa și/sau a porționa imaginea.



- Timpul necesar pentru configurarea stivuirii variază în funcție de aspectul și numărul de proiectoare. Durează până la aproximativ 8 minute.
- Timpul necesar pentru potrivirea ecranului variază în funcție de aspectul și numărul de proiectoare. Durează până la aproximativ 18 minute.
- Dacă nu ați instalat camera externă opțională sau software-ul Epson Projector Professional Tool nu este disponibil, selectați următoarele setări din setarea **Proiecție multiplă** din meniul **Extins** al proiectorului:
  - Alăturare
  - Combinare margini
  - Potrivire ecran
  - Setări Strălucire
  - Potrivire culori
  - Nivel de negru
- Puteți configura maximum 9 proiectoare în meniul proiectorului.

## » Linkuri corelate

- "Corectare punct" [p.60](#)
- "Setări Strălucire" [p.62](#)
- "Alăturare" [p.99](#)
- "Scalare" [p.80](#)
- "Combinare margini" [p.99](#)
- "Potrivire ecran" [p.101](#)
- "Potrivire culori" [p.101](#)
- "Nivel de negru" [p.100](#)

## Stivuire

Puteți crea o singură imagine strălucitoare suprapunând imagini de la până la 6 proiectoare.

Porniți expertul **Geometry Correction Assist - Stacking Function** din software-ul Epson Projector Professional Tool.

☛ **Setting > Camera Assist > Geometry Correction Assist > Stacking > Start**

După încheierea expertului, dacă există lacune în pixelii imaginilor proiectate, reglați manual setarea **Corectare punct**.



- Timpul necesar pentru configurarea automată a stivuirii variază în funcție de aspectul și numărul de proiectoare. Durează până la aproximativ 9 minute.
- Dacă software-ul Epson Projector Professional Tool nu este disponibil, porniți reglarea automată pe proiectorul principal folosind meniul proiectorului. Puteți configura maximum 2 proiectoare în meniul proiectorului.
  - ☛ **Extins > Proiecție multiplă > Stivuire simplă > Pornire ajustare aut.**
- Dacă nu ați instalat camera externă opțională, reglați manual următoarele setări:
  - Focalizare
  - Zoom
  - Deplasare obiectiv
  - Corectare geometrică

## » Linkuri corelate

- "Corectare punct" [p.60](#)
- "Deplasare obiectiv" [p.58](#)
- "Zoom" [p.58](#)
- "Focalizare" [p.60](#)
- "Condiții pentru stivuire simplă" [p.102](#)
- "Stivuire simplă" [p.101](#)
- "Corectare geometrică" [p.81](#)

## Reglare culoare

Afișați modelele de testare de la toate proiectoarele pentru a verifica fiecare ton de culoare.

Dacă trebuie să reglați tonul culorii, efectuați următoarele operații:

- Ajustați setările de Nuanță, Saturație și Strălucire pentru culorile imaginilor individuale.

☛ **Imagine > Avansat > RGBCMY**

- Ajustați tenta globală a culorilor din imagine.

☛ **Imagine > Balanță de alb**



Se recomandă afișarea următoarelor șabloane de test:

**Bare gri vert., Bare gri oriz. și Alb**

Puteți utiliza funcții extinse, cum ar fi funcția Camera Assist și Acces cameră la dist. cu ajutorul camerei externe opționale.

Funcțiile extinse reduc timpul și efortul necesar pentru a regla imaginea.

Când utilizați camera externă opțională, următoarele operații care sunt necesare în mod normal pentru soluțiile generale de cameră devin inutile:

- Pregătire, cum ar fi securizarea locației instalării și reglarea unghiului de vedere.

Deoarece camera externă opțională este instalată pe proiector sau pe obiectiv, un trepied și un spațiu de instalare nu sunt necesare. De asemenea, nu este nevoie să reglați focalizarea, unghiul și expunerea.

- Activare

Software-ul Epson Projector Professional Tool și Epson Web Control vă permit să utilizați funcțiile extinse.



Puteți descărca software-ul și manualul Epson Projector Professional Tool de pe următorul site web.  
[epson.sn](http://epson.sn)

## » Linkuri corelate

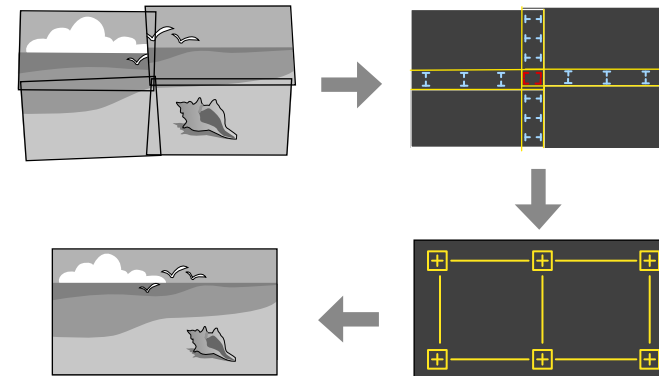
- "Funcții Camera Assist" [p.126](#)
- "Caracteristici proiecție multiplă" [p.121](#)
- "Opțiuni pentru control web" [p.133](#)

## Funcții Camera Assist

Puteți regla automat imaginea utilizând camera externă opțională.

Următoarele funcții Camera Assist sunt disponibile împreună cu proiectorul:

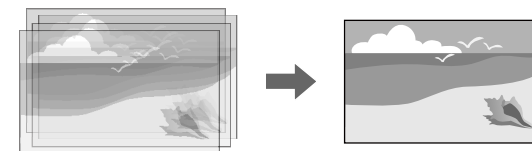
- **Geometry Correction Assist - Tiling Function** (cu software-ul Epson Projector Professional Tool)



Puteți crea cu ușurință și rapid o singură imagine fără îmbinări, de la mai multe proiectoare, atunci când proiectați pe un ecran plat.

Prin selectarea setării corespunzătoare de **Combinare margini** și ajustând dimensiunea și poziția aproximativă a imaginii, proiectoarele combină automat aceste imagini și corectează forma imaginii.

- **Geometry Correction Assist - Stacking Function** (cu software-ul Epson Projector Professional Tool)/**Stivuire simplă**



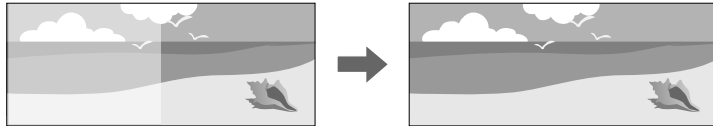
Puteți crea cu ușurință și rapid o imagine luminoasă, suprapunând imaginile mai multor proiectoare.

Prin ajustarea dimensiunii și poziției aproximative a imaginii, proiectoarele se suprapun automat cu aceste imagini, pentru a crea o singură imagine.

Dacă nu aveți acces la software-ul Epson Projector Professional Tool, puteți crea cu ușurință și rapid o imagine luminoasă utilizând **Stivuire simplă** din meniul proiectorului.

☛ Extins > Proiecție multiplă > Stivuire simplă

- **Potrivire ecran**



Puteți corecta diferențele de nuanță și luminozitate dintre proiectoare, pentru a optimiza calitatea afișajului imaginii combinate.

- **Calibrare culoare**

Când tonul de culoare al ecranului scade în timp, puteți regla automat tonul de culoare al întregului ecran pe baza setărilor de culoare implicite.

- » **Linkuri corelate**

- "Stivuire simplă" [p.101](#)
- "Potrivire culori" [p.101](#)
- "Calibrare culoare" [p.98](#)

# Monitorizarea și controlarea proiectorului

Urmați instrucțiunile din aceste secțiuni pentru a monitoriza și controla proiectorul într-o rețea.

## ► **Linkuri corelate**

- "Opțiuni de monitorizare și control al proiectorului" [p.129](#)
- "Accesarea unui proiector conectat în rețea utilizând un browser Web" [p.132](#)



Puteți monitoriza și controla proiectorul printr-o rețea în moduri diferite.

## » Linkuri corelate

- "Epson Projector Management" [p.129](#)
- "Epson Web Control" [p.129](#)
- "SNMP" [p.129](#)
- "Comenzi ESC/VP21" [p.130](#)
- "Comenzi ESC/VP.net" [p.130](#)
- "PJLink" [p.130](#)
- "Art-Net" [p.130](#)
- "Asistență Crestron Connected" [p.130](#)
- "Web API" [p.131](#)

## Epson Projector Management

Software-ul Epson Projector Management (numai pentru Windows) vă permite să monitorizați și să controlați proiectorul în rețea. Pentru instrucțiuni, consultați *Ghid de utilizare pentru Epson Projector Management*.

Puteți descărca software-ul Epson Projector Management de pe următorul site Web.

[epson.sn](http://epson.sn)



Metoda de autentificare la înregistrarea proiectoarelor variază în funcție de versiunea software-ului Epson Projector Management utilizată. Pentru cel mai bun rezultat, se recomandă să utilizați cea mai recentă versiune a software-ului Epson Projector Management.

## Epson Web Control

După ce ați conectat proiectorul la rețea, puteți să selectați setările proiecteurului și să controlați proiecția utilizând un browser Web compatibil. Puteți astfel să accesați proiectorul de la distanță.

În modul Redare conținut, puteți edita de asemenea liste de redare.



- Puteți folosi următoarele browsere web.
  - Internet Explorer 11 sau ulterior (Windows)
  - Microsoft Edge (Windows)
  - Safari (Mac, iOS)
  - Chrome (Android)
- Când folosiți browserul web, nu realizați conexiuni folosind un server proxy. Nu puteți să selectați toate setările din meniurile proiecteurului și să controlați toate funcțiile proiecteurului utilizând un browser Web.
- Dacă setați **Mod standby** la **Comunicare act.**, puteți utiliza un browser Web pentru a selecta setări și pentru a controla proiecția chiar dacă proiectorul se află în modul standby (când alimentarea este oprită).
  - ☛ Extins > Mod standby

## » Linkuri corelate

- "Accesarea unui proiector conectat în rețea utilizând un browser Web" [p.132](#)

## SNMP

Administratorii rețelei pot instala pe computerele din rețea software-ul SNMP (Simple Network Management Protocol) pentru a putea monitoriza proiectoarele. Dacă rețeaua dvs. utilizează acest software, puteți configura proiectorul pentru monitorizare SNMP.

☛ Rețea > Către Config. Rețea > Notificare > SNMP



- Acest proiector suportă agent SNMP versiunea 1 (SNMPv1).
- Nu puteți monitoriza proiectoarele folosind SNMP în Modul Conectare rapidă.

## Comenzi ESC/VP21

Puteți controla proiectorul de pe un dispozitiv extern utilizând ESC/VP21.

Când comanda de deschidere ON este transmisă proiecteurului, acesta se deschide și intră în modul de încălzire. Când proiectorul pornește, se returnează un simbol două puncte „:” (3 Ah).

Când este introdusă o comandă, proiectorul execută comanda și transmite un semnal tip “:”, iar apoi acceptă comanda următoare.

În cazul în care comanda procesată se încheie anormal, este transmis un mesaj de eroare și apoi semnalul tip „:”.

Puteți consulta comenzile disponibile și aspectele de cablaj în *Specifications* proiecteurului.

## Comenzi ESC/VP.net

Puteți monitoriza proiectorul utilizând comenzile ESC/VP.net.

Când setarea **Comunicație comandă** este setată la **Protejat**, puteți conecta proiectorul cu versiunea 2.0 folosind **Parolă control web**.

Când setarea **Comunicație comandă** este setată la **Compatibil**, puteți conecta proiectorul cu versiunea 2.0 sau 1.0. Utilizați **Parolă Monitor** pentru versiunea 1.0. Puteți seta **Parolă Monitor** în Epson Web Control.

☛ **Rețea > Către Config. Rețea > Altele > Comunicație comandă**

Puteți consulta comenzile disponibile și numărul portului în *Specifications* proiecteurului.

## PJLink

PJLink a fost stabilit de JBMIA (Japan Business Machine and Information System Industries Association) ca un protocol standard pentru controlul proiectoarelor compatibile cu o rețea, ca parte a eforturilor de standardizare a protocoalelor de control al proiectoarelor.

Proiectorul respectă standardul PJLink Class2 stabilit de JBMIA.

Numărul portului utilizat pentru funcția de căutare PJLink este 4352 (UDP).

Trebuie să efectuați câteva setări de rețea înainte de a putea utiliza PJLink.

☛ **Rețea > Către Config. Rețea > Principal > Parolă PJLink**

☛ **Rețea > Către Config. Rețea > Notificare > Notificare PJLink**

☛ **Rețea > Către Config. Rețea > Altele > PJLink**

Acesta respectă toate comenzile, cu excepția următoarelor comenzi definite de PJLink Class2, acordul fiind confirmat prin verificarea adaptării la standardul PJLink.

Comenzi incompatibile:

Funcție		Comandă PJLink
Setări Mute	Setare anulare imagine	AVMT 11
	Setare anulare sunet	AVMT 21

<http://pjlink.jbmia.or.jp/english/>

Puteți verifica informațiile suplimentare de la asistență PJLink din *Specifications*.

## Art-Net

Art-Net este un protocol de comunicare Ethernet bazat pe protocolul TCP/IP. Puteți controla proiectorul utilizând un controler DMX sau un sistem de aplicație.

Puteți verifica definițiile de canal utilizate pentru a controla proiectorul în *Specifications*.

## Asistență Crestron Connected

Dacă utilizați sistemul de monitorizare și control în rețea Crestron Connected, puteți configura proiectorul pentru utilizare în sistem. Crestron

Connected vă permite să controlați și să monitorizați proiectorul cu ajutorul unui browser web.

Puteți accesa fereastra de operare Crestron Connected din Epson Web Control. Trebuie să activați Crestron Connected în meniul **Rețea** al proiecteurului înainte de a putea utiliza Crestron Connected.

☛ **Rețea > Config. Rețea > Altele > Crestron Connected**



- Nu puteți utiliza funcția Message Broadcasting pentru Epson Projector Management când utilizați sistemul Crestron Connected.
- Dacă setați opțiunea **Mod standby** la **Comunicare act.**, puteți controla proiectorul chiar dacă proiectorul este în modul Standby (când alimentarea este oprită).  
☛ **Extins > Mod standby**

Pentru informații suplimentare privind sistemul Crestron Connected, accesați site-ul web Crestron.

<https://www.crestron.com/products/line/crestron-connected>

Pentru a monitoriza dispozitive în sistem, puteți utiliza aplicațiile Crestron RoomView Express sau Crestron Fusion furnizate de Crestron. Puteți să comunicați cu biroul de asistență și să trimiteți mesaje de urgență. Pentru detalii, consultați următorul site web.

<http://www.crestron.com/getroomview>

---

## Web API

Puteți utiliza Web API pentru a opera proiectorul. Consultați *Web API Specifications for Projectors* pentru detalii.



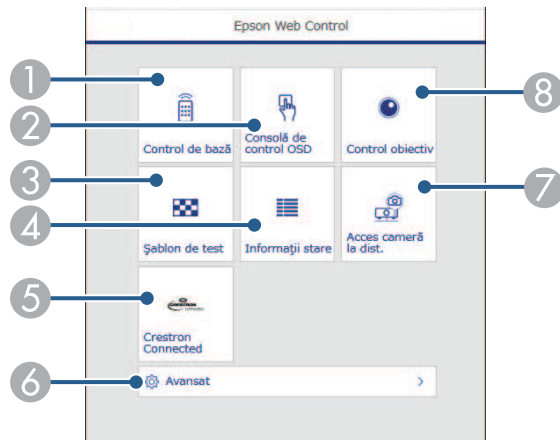
- Puteți realiza autentificarea comunicațiilor API Web utilizând autentificarea API (autentificarea de tip digest).
- Numele de utilizator pentru autentificarea API este **EPSONWEB**; utilizați parola setată pentru **Parolă control web**.

După ce ați conectat proiectorul la rețea, puteți să selectați setările proiectorului și să controlați proiecția utilizând un browser Web compatibil. Puteți astfel să accesați proiectorul de la distanță.

- 1 Asigurați-vă că proiectorul este pornit.
- 2 Asigurați-vă că dispozitivul sau calculatorul este conectat în aceeași rețea ca și proiectorul.
- 3 Lansați browserul web pe calculator sau dispozitiv.
- 4 Accesați ecranul **Epson Web Control** introducând adresa IP a proiectorului în caseta pentru adresă a browserului. Când introduceți o adresă IPv6, scrieți adresa între paranteze drepte, [ și ].

Se afișează ecranul **Epson Web Control**.

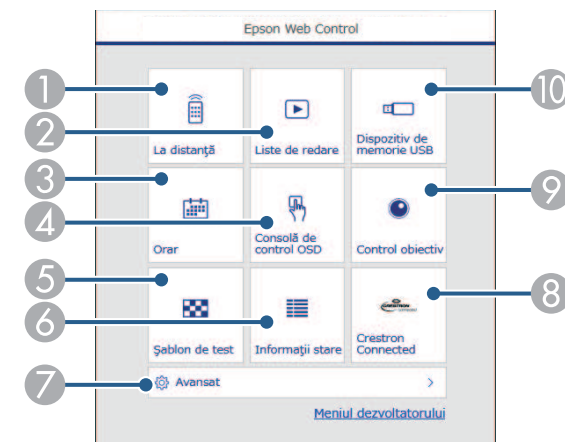
- În modul normal



- 1 Controlează proiectorul de la distanță.
- 2 Operează setările din meniul proiectorului cu ajutorul degetului dvs. sau al mouse-ului.
- 3 Afișează un șablon de test.

- 4 Afișează starea proiectorului.
- 5 Deschide fereastra de operațiuni Crestron Connected. Disponibil numai când setați sistemul Crestron Connected.
- 6 Deschide setări detaliate ale proiectorului.
- 7 Realizează o capturare a imaginii afișate dintr-o locație la distanță.
- 8 Acționează obiectivul proiectorului.

- În modul Redare conținut



- 1 Controlează proiectorul de la distanță.
- 2 Selectează lista de redare pe care doriți să o redați și vă permite să creați sau să editați liste de redare.
- 3 Deschide ecranul **Orar**.
- 4 Operează setările din meniul proiectorului cu ajutorul degetului dvs. sau al mouse-ului.
- 5 Afșișează un șablon de test.
- 6 Afșișează starea proiectorului.
- 7 Deschide setări detaliate ale proiectorului.

- 8 Deschide fereastra de operațiuni Crestron Connected. Disponibil numai când setați sistemul Crestron Connected.
- 9 Acționează obiectivul proiectorului.
- 10 Înregistrează sau șterge datele pentru o listă de redare de pe unitatea flash USB.

**5** Selectați opțiunea corespunzătoare funcției proiectorului pe care doriți să o controlați.

- Este posibil să fie necesar să vă conectați pentru a accesa opțiunile din ecranul **Epson Web Control**. Dacă apare o fereastră de autentificare, introduceți numele de utilizator și parola dvs.
- Când accesați opțiunea **Control de bază**, numele de utilizator este **EPSONREMOTE**, iar parola implicită este numărul de serie al proiectorului.
- Când accesați alte opțiuni, numele de utilizator este **EPSONWEB** iar parola implicită este numărul de serie al proiectorului.
- Puteți schimba parola din meniul **Rețea** al proiectorului.
  - ☛ **Rețea > Către Config. Rețea > Principal > Parolă Remote**
  - ☛ **Rețea > Către Config. Rețea > Principal > Parolă control web**

» **Linkuri corelate**

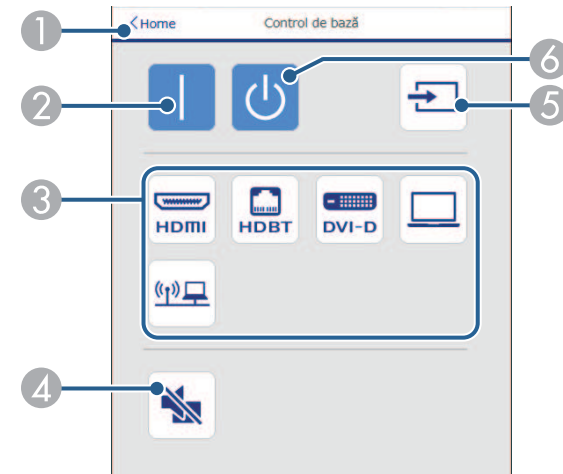
- "Opțiuni pentru control web" [p.133](#)

## Opțiuni pentru control web

### Control de bază (numai în modul normal)

Opțiunile de pe ecranul **Control de bază** vă permit să selectați sursa de intrare și să controlați proiectorul.

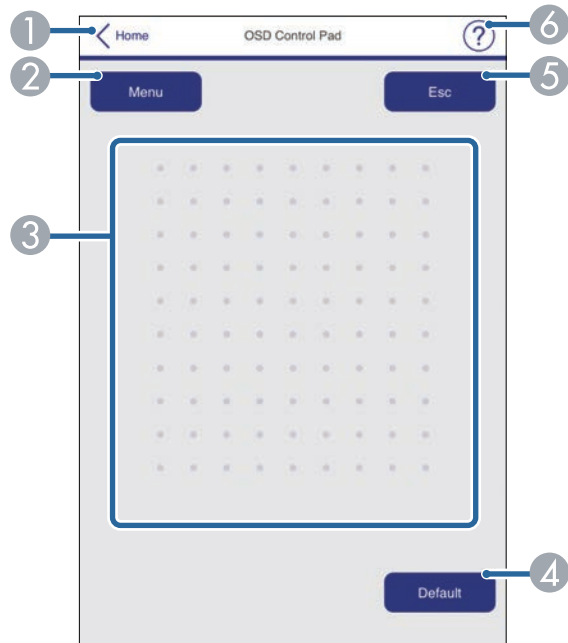
- Dacă apare o fereastră de autentificare, introduceți numele de utilizator și parola dvs. (Numele de utilizator este **EPSONREMOTE** iar parola implicită este numărul de serie al proiectorului).
- Puteți schimba parola din meniul **Rețea** al proiectorului.
  - ☛ **Rețea > Către Config. Rețea > Principal > Parolă Remote**



- 1 Se revine la ecranul **Epson Web Control**.
- 2 Pornește proiectorul.
- 3 Selectează sursa de intrare. (Sursele disponibile pot varia în funcție de modelul proiectorului).
- 4 Pornește sau oprește temporar semnalele audio și video.
- 5 Detectează semnalul de intrare automat.
- 6 Oprește proiectorul.

## Consolă de control OSD

Opțiunile de pe ecranul **Consolă de control OSD** vă permit să afișați meniurile de setare ale proiectorului și să le selectați mișcând degetul sau mouse-ul pe pad.

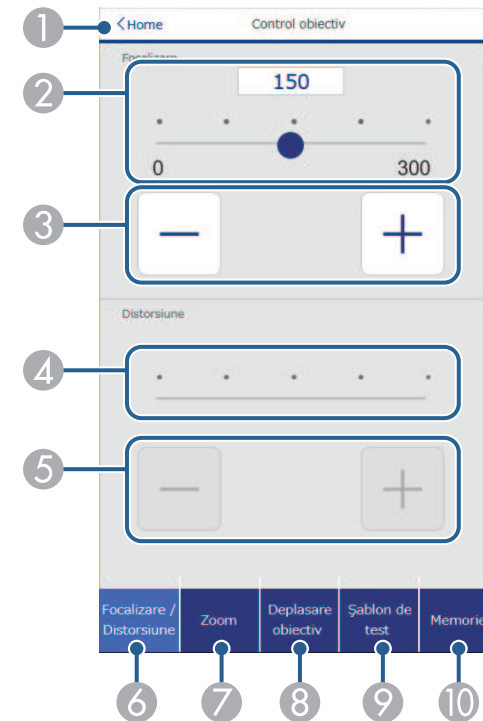


- 1 Se revine la ecranul **Epson Web Control**.
- 2 Afișează meniurile de setări ale proiectorului.
- 3 Folosiți degetul sau mouse-ul pentru a naviga în meniuri.
- 4 Resetează la valoarea implicită a setării selectate.
- 5 Revine la meniul anterior.
- 6 Afișează subiectele de ajutor.

## Control obiectiv

Opțiunile din ecranul **Control obiectiv** vă permite să acționați obiectivul proiectorului.

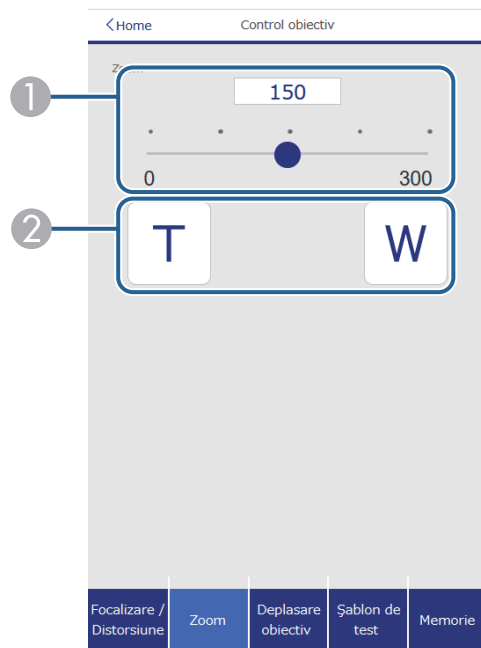
### Ecran Focalizare/Distorsiune



- 1 Se revine la ecranul **Epson Web Control**.
- 2 Glisor de reglare a focalizării.
- 3 Butoane de reglare a focalizării.
- 4 Glisor de reglare a distorsiunii.
- 5 Butoane de reglare a distorsiunii.
- 6 Afișează ecranul **Focalizare/Distorsiune**.

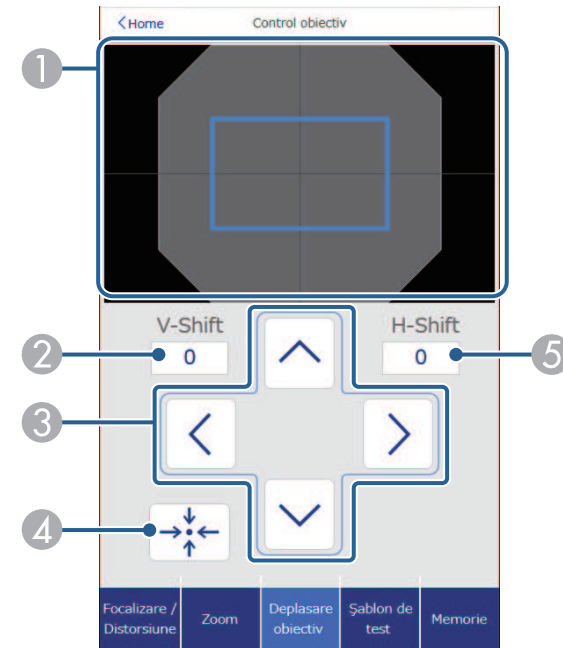
- 7 Afișează ecranul **Zoom**.
- 8 Afișează ecranul **Deplasare obiectiv**.
- 9 Afișează ecranul **Șablon de test**.
- 10 Afișează ecranul **Memorie**.

## Ecran Zoom



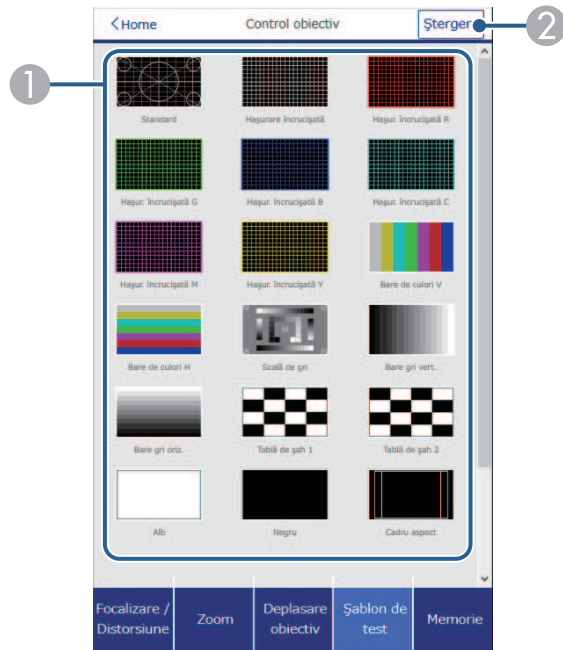
- 1 Glisor de reglare Zoom.
- 2 Butoane de reglare Zoom.

## Ecran deplasare obiectiv



- 1 Pătratul albastru afișează poziția curentă a imaginii, iar pătratul roșu afișează noua poziție a imaginii.
- 2 Afișează poziția verticală a imaginii; selectați pentru a modifica valoarea.
- 3 Mută poziția imaginii în sus, în jos, la stânga sau la dreapta.
- 4 Mută obiectivul în poziția inițială.
- 5 Afișează poziția orizontală a imaginii; selectați pentru a modifica valoarea.

## Ecranul Șablon de test



- 1 Afișează șabloanele de test disponibile; selectează pentru a proiecta un șablon de test.
- 2 Dezactivează afișarea șablonului de test.

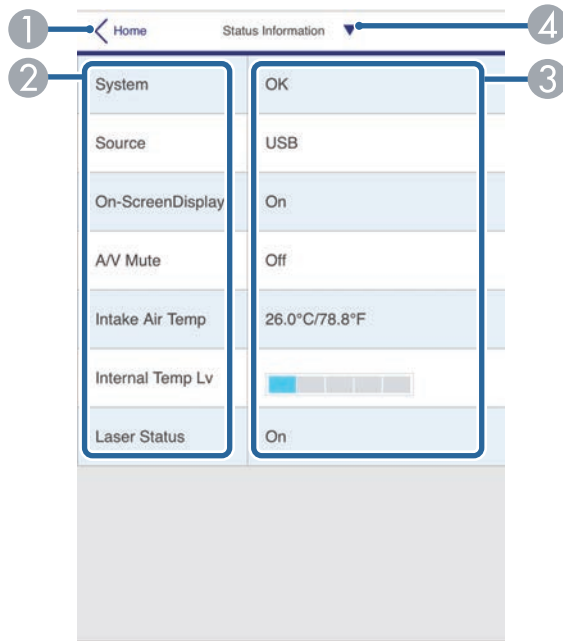
## Ecranul Memorie



- 1 Suprascrie setările curente cu setările salvate.
- 2 Salvează setările curente în memorie.
- 3 Afișează o listă de memorii salvate.
- 4 Șterge o memorie salvată.
- 5 Redenumește o memorie salvată.

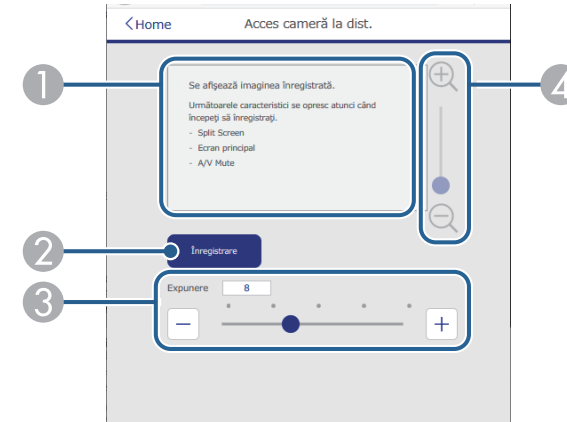


## Informații stare



- ① Se revine la ecranul **Epson Web Control**.
- ② Afișează o listă cu secțiuni monitorizate.
- ③ Afișează starea setării.
- ④ Selectați pentru a vedea diferite informații de stare.

## Acces cameră la dist. (numai în modul normal)



- ① Afișează imaginea pe care ați captat-o, cu butonul **Înregistrare**.
- ② Realizează o fotografie a imaginii proiectate utilizând camera din fața proiectorului.
- ③ Reglează expunerea imaginii.
- ④ Mărește sau micșorează imaginea pe care o înregistrați.

## Avansat

Ecranul **Avansat** vă permite să selectați setările proiectorului.



Dacă ați setat **Parolă control web** implicită, pe ecran se va afișa un mesaj prin care vi se solicită să modificați parola, înainte de a putea accesa ecranul **Avansat**. Respectați instrucțiunile afișate pe ecran pentru a schimba parola.

Este recomandat să schimbați regulat parola pentru a preveni accesul neautorizat la proiector.



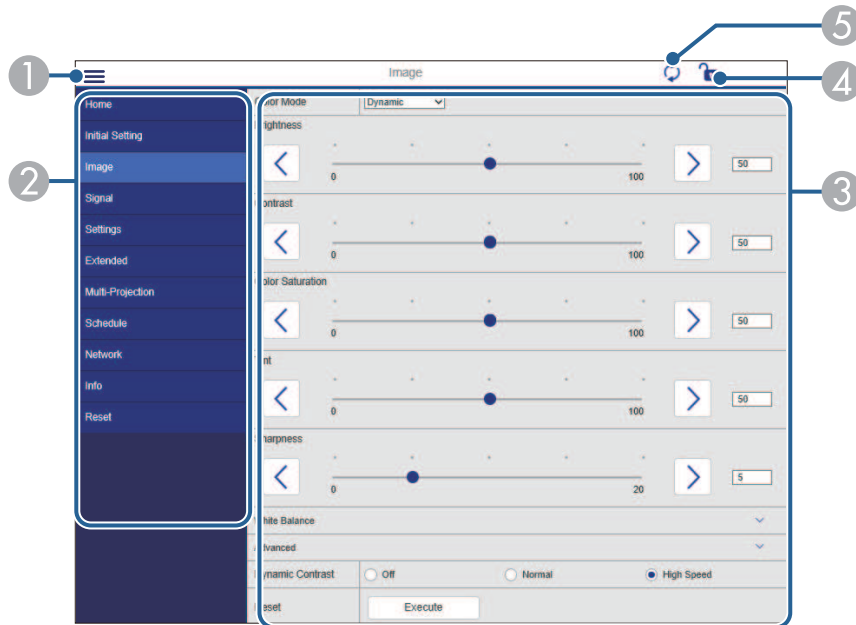
Nu puteți modifica următoarele setări utilizând Epson Web Control:

- Setare **Particularizată** pentru **Gamma**
- **EDID**
- **Conexiune HDMI**
- **Buton utilizator**
- **Redare conținut**
- **Stivuire simplă**
- **Poziție mesaj**
- **Logo utilizator**
- **Tip lentilă**
- **Calibrare lentilă**
- **Limbă**
- **Diagnoză LAN wireless**
- **Căutare punct de acces**
- **Crestron Connected**
- **Event ID**
- **Nivel semnal HDBaseT**
- **Nivel antenă**



Puteți selecta următoarele setări numai utilizând Epson Web Control.

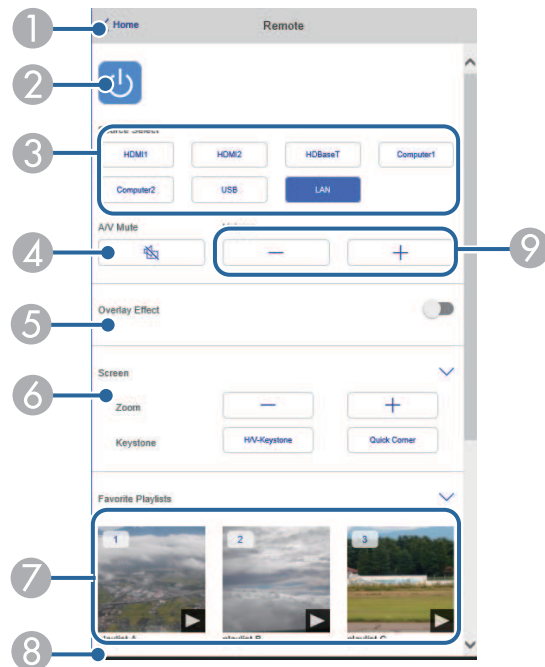
- Parolă Monitor (cel mult 16 caractere alfanumerice) (numai atunci când Comunicație comandă este setată la Compatibil)
- Setări IPv6 (manuale)
- Port HTTP (numărul de port utilizat pentru Control Web, cu excepția portului 80 (implicit), 843, 3620, 3621, 3625, 3629, 4352, 4649, 5357, 10000, 10001, 41794)



- 1 Deschide meniurile.
- 2 Afișează numele meniului pe care l-ați selectat.
- 3 Specifică setările proiectorului. (Șabloanele de test disponibile pot varia în funcție de modelul proiectorului).
- 4 Blochează/deblochează setările proiectorului.
- 5 Actualizează setările proiectorului.

## La distanță (numai în modul Redare conținut)

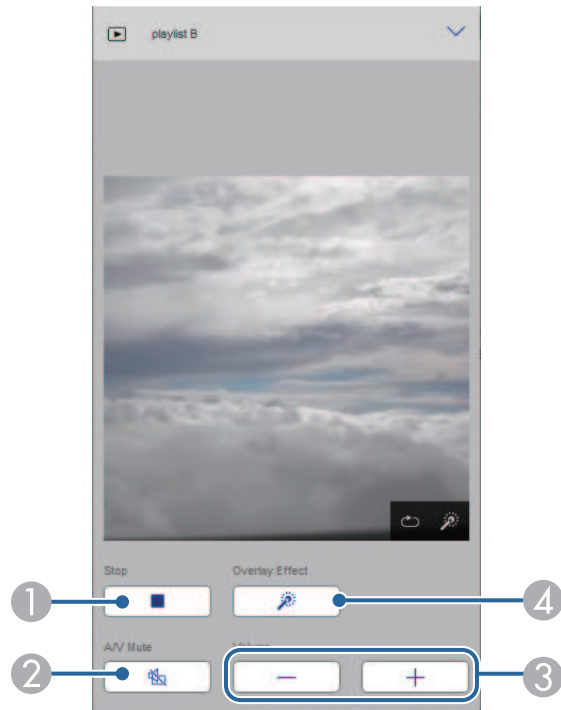
Opțiunile de pe ecranul **La distanță** vă permit să selectați sursa de intrare, să controlați proiectorul și să începeți să proiectați liste de redare.



- 1 Se revine la ecranul **Epson Web Control**.
- 2 Pornește și oprește proiectorul.
- 3 Selectează sursa de intrare. (Sursele disponibile pot varia în funcție de modelul proiectorului).
- 4 Pornește sau oprește temporar semnalele audio și video.

- 5 Opțiunea **Efect de suprapunere** este afișată numai când sursa curentă este alta decât USB.  
Activează sau dezactivează **Efect de suprapunere** pentru a adăuga efecte de culoare și formă la o listă de redare.  
La activare, se afișează ecranul **Efecte**. Puteți adăuga filtre predefinite de culori și efecte de formă la o listă de redare. De asemenea, puteți crea un efect personalizat.
- 6 Specifică setările de ecran.
- 7 Afișează listele de redare preferate. Selectați o listă de redare pentru a începe proiectarea.
- 8 Afișează informații pentru lista de redare proiectată.  
Pictogramele indică setările listei de redare.  
  - : Au fost aplicate efecte de suprapunere
  - : Redarea repetată a fost aplicată
  - : Lungimea listei de redare
 Selectați săgeata din partea dreaptă jos pentru a afișa următorul ecran.
- 9 Reglează volumul boxei.

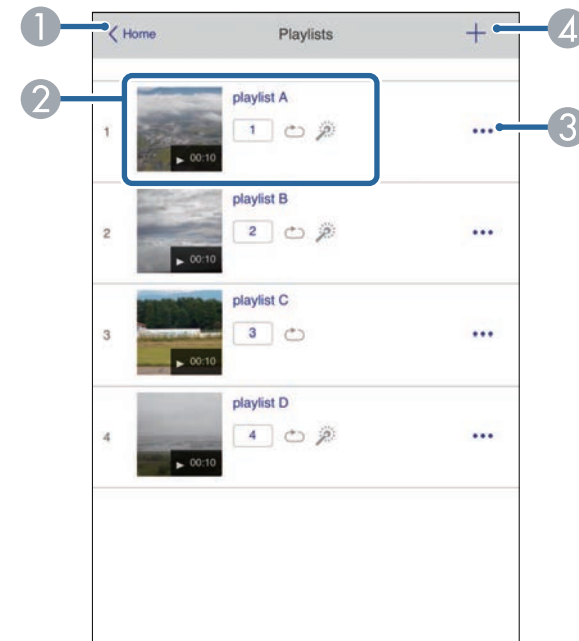
Ecraan afișat în timpul proiectării listei de redare (numai în modul Redare conținut)



- 1 Oprește proiectia.
- 2 Porneste sau opreste temporar semnalele audio și video. Cu toate acestea, sunetul și video continuă să ruleze astfel încât nu puteți relua proiectia din punctul în care ați activat această funcție.
- 3 Reglează volumul boxei.
- 4 Deschide ecranul **Efecte**. Puteți selecta efecte prestabilite sau puteți selecta filtre individuale de luminozitate, culoare și efect.

Listă de redare (numai în modul Redare conținut)

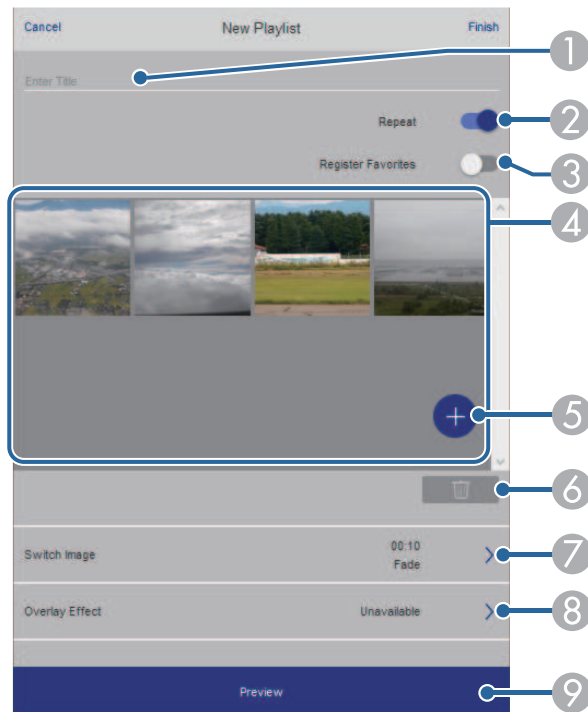
Opțiunile din ecranul **Listă de redare** vă permit să selectați lista de redare pe care doriți să o redați din listă și să creați sau să editați liste de redare.



- 1 Se revine la ecranul **Epson Web Control**.
- 2 Începe proiectia listei de redare.  
Pictogramele indică setările listei de redare.  
1: Număr alocat listelor de redare preferate  
⏮: Redarea repetată a fost aplicată  
⚙️: Au fost aplicate efecte de suprapunere
- 3 Deschide meniul care vă permite să editați, să copiați, să vă înregistrați în favorite sau să ștergeți lista de redare.  
Când selectați **Editare** sau **Duplicare**, este afișat ecranul de editare a listei de redare.

- 4 Deschide ecranul de creare liste de redare unde puteți crea o nouă listă de redare.

## Creați sau editați ecranul listei de redare (numai în modul Redare conținut)



- 1 Editați numele listei de redare.
- 2 Selectează activarea redării repetate sau nu.
- 3 Înregistrează lista de redare ca favorită.  
Când înregistrați favorite, puteți porni rapid redarea listei de redare favorită folosind ecranul **La distanță** sau telecomanda.
- 4 Afișează imaginile sau filmele pe care le-ați adăugat la lista de redare. Lista de redare redă imaginile sau filmele în ordine.

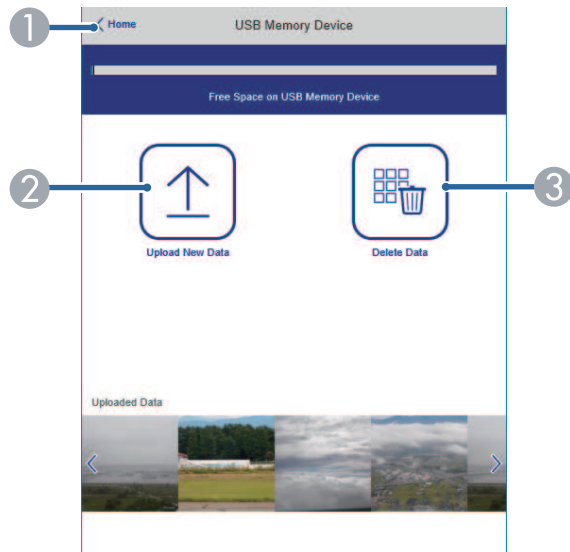
- 5 Adăugă imagini sau filme la lista de redare.
- 6 Șterge imagini sau filme din listă.
- 7 Deschide ecranul **Comutare imagine**.  
Puteți specifica intervalul de timp pentru a trece la următorul fișier imagine. Puteți selecta, de asemenea, un efect de tranziție.
- 8 Deschide ecranul **Efecte**.  
Puteți adăuga filtre predefinite de culori și efecte de formă la o listă de redare. De asemenea, puteți crea un efect personalizat.
- 9 Previzualizează lista de redare.

## Dispozitiv de memorie USB (numai în modul Redare conținut)

Opțiunile de pe ecranul **Dispozitiv de memorie USB** vă permit să încărcați date pentru o listă de redare pe unitatea flash USB sau să ștergeți datele de pe unitatea flash USB.



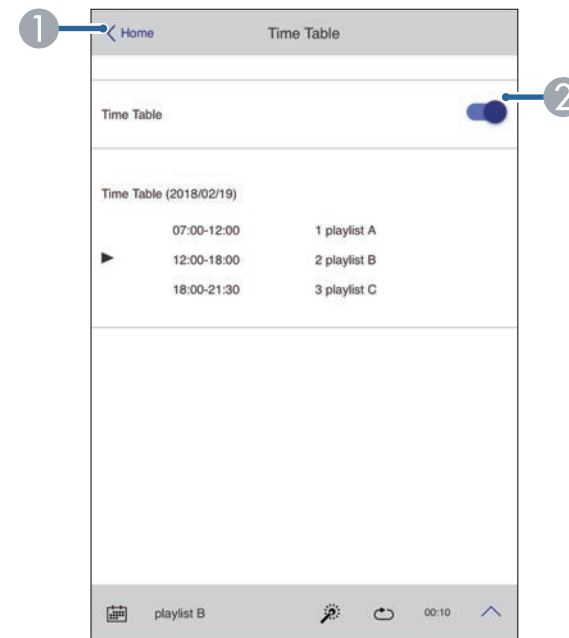
Puteți încărca fișiere .avi, .jpeg (.jpg), .png, .bmp sau .gif. Dacă doriți să adăugați fișiere .mp4 și .mov la lista de redare, utilizați software-ul Epson Projector Content Manager sau aplicația Epson Creative Projection.



- 1 Se revine la ecranul **Epson Web Control**.
- 2 Copiază imaginile sau filmele pe care vrei să le adaugi în listele de redare de pe o unitate flash USB.
- 3 Șterge imaginile sau filmele de pe unitatea flash USB.

## Orar (numai în modul Redare conținut)

Opțiunile de pe ecranul **Orar** vă permit să activați sau să dezactivați funcțiile specificate ale orarului.



- 1 Se revine la ecranul **Epson Web Control**.
- 2 Activează sau dezactivează orarul.



Puteți specifica momentul în care fiecare listă de redare începe și se termină folosind funcția de orar în software-ul Epson Projector Content Manager. Pentru detalii, consultați *Ghid de utilizare a Epson Projector Content Manager*.

# Întreținerea proiecteurului

Urmați instrucțiunile din aceste secțiuni pentru a întreține proiectorul.

## ► **Linkuri corelate**

- "Întreținerea proiecteurului" [p.144](#)
- "Curățarea lentilelor" [p.145](#)
- "Curățarea carcasei proiecteurului" [p.146](#)
- "Întreținerea filtrului de aer și a gurii de ventilare" [p.147](#)

Este posibil să trebuiască periodic să curățați lentila proiecteurului, filtrul de aer și gurile de ventilare pentru a preveni supraîncălzirea proiecteurului din cauza blocării ventilației.

Singurele piese pe care ar trebui să le înlocuiți sunt filtrul de aer, bateriile telecomenzii și lentila. Dacă este necesară înlocuirea oricărei alte componente, contactați Epson sau un tehnician de service autorizat de Epson.

## **Avertisment**

Înainte de a curăța orice parte a proiecteurului, opriți-l și deconectați cablul de alimentare. Nu deschideți niciodată niciun capac al proiecteurului, cu excepția cazurilor explicate în acest manual. Tensiunile electrice periculoase din proiector vă pot răni grav.



Curățați lentila proiectorului periodic sau oricând observați praf sau pete pe suprafața sa.

- Pentru a îndepărta praful sau petele, ștergeți cu grijă lentila cu hârtie pentru curățarea lentilelor. Dacă obiectivul este foarte murdar, utilizați un aspirator sau o suflantă de aer pentru a îndepărta orice praf sau pete și ștergeți obiectivul.
- Pentru a îndepărta petele dificile, înmuiați o lavetă moale și fără scame într-un agent pentru curățarea lentilelor și ștergeți cu grijă lentila. Nu pulverizați lichid direct pe lentilă.

## **Avertisment**

Nu utilizați agenți de curățare pentru lentile care conțin gaze inflamabile. Căldura mare generată de proiector poate cauza incendii.

## **Atenție**

- Nu ștergeți obiectivul imediat după oprirea sursei de lumină; în caz contrar, ar putea fi deteriorat.
- Nu utilizați agenți de curățare pentru sticlă sau materiale dure pentru curățarea lentilei și feriți lentila de impacturi pentru a nu o deteriora. Nu folosiți aer comprimat, deoarece gazele pot lăsa reziduuri inflamabile.

Înainte de a curăța carcasa proiecteurului, opriți proiectorul și deconectați cablul de alimentare.

- Pentru a îndepărta praful sau murdăria, utilizați o cârpă moale, uscată și fără scame.
- Pentru a îndepărta murdăria dificilă, utilizați o cârpă umezită într-o soluție de apă și săpun cu concentrație mică. Nu pulverizați lichid direct pe proiector.

### **Atenție**

Nu folosiți ceară, alcool, benzen, diluant sau alte substanțe chimice pentru a curăța carcasa proiecteurului. Aceste substanțe pot deteriora carcasa. Nu folosiți aer comprimat, deoarece gazele pot lăsa reziduuri inflamabile.

Întreținerea regulată a filtrului este importantă pentru întreținerea proiecteurului. Curățați filtrul de aer atunci când se afișează un mesaj care vă informează că temperatura din interiorul proiecteurului a ajuns la un nivel ridicat. Se recomandă să curățați aceste componente după o perioadă de 20.000 de ore. Curățați-le mai des dacă folosiți proiectorul într-un mediu cu mult praf. (Presupunând că proiectorul este utilizat într-o atmosferă în care pulberile în suspensie din aer sunt în volume mai mici de 0,04 mg/m<sup>3</sup>).

## Atenție

Nu se efectuează întreținere regulată, proiectorul Epson vă va notifica atunci când temperatura din interiorul proiecteurului a ajuns la un nivel ridicat. Nu așteptați apariția acestei avertizări pentru a întreține filtrul proiecteurului, deoarece expunerea prelungită la temperaturi ridicate poate reduce durata de funcționare a proiecteurului.

## » Linkuri corelate

- "Curățarea filtrului de aer și a gurilor de ventilare" [p.147](#)
- "Înlocuirea filtrului de aer" [p.149](#)

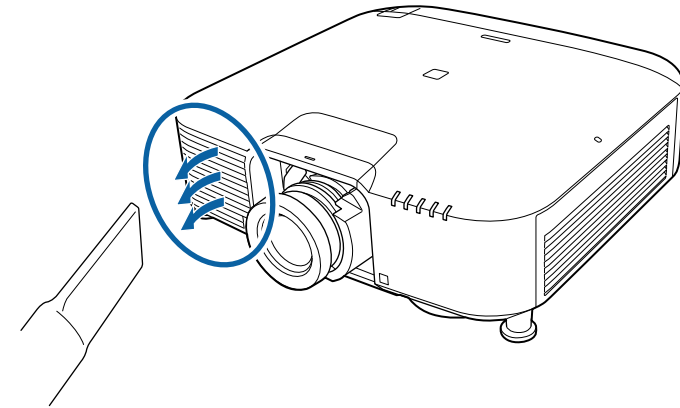
## Curățarea filtrului de aer și a gurilor de ventilare

Trebuie să curățați filtrele de aer ale proiecteurului în următoarele situații:

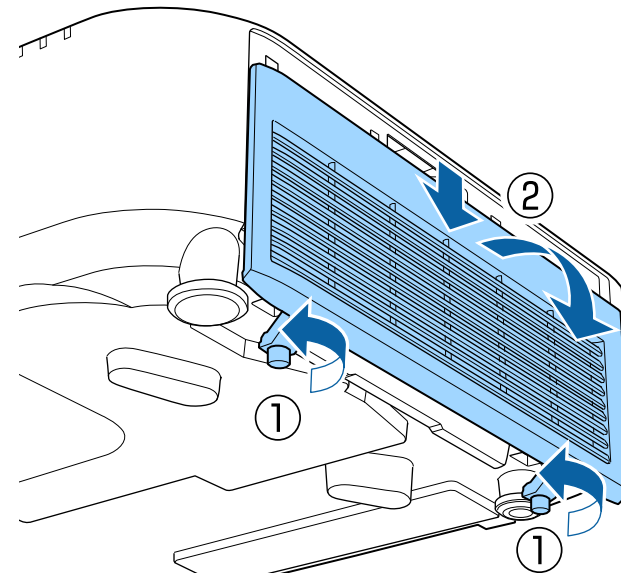
- Filtrul sau gurile de ventilare sunt pline de praf.
- Se afișează un mesaj care vă anunță să-l curățați.
- Indicatorul filtrului de pe proiector luminează intermitent (portocaliu).

**1** Opriți proiectorul și deconectați cablul de alimentare.

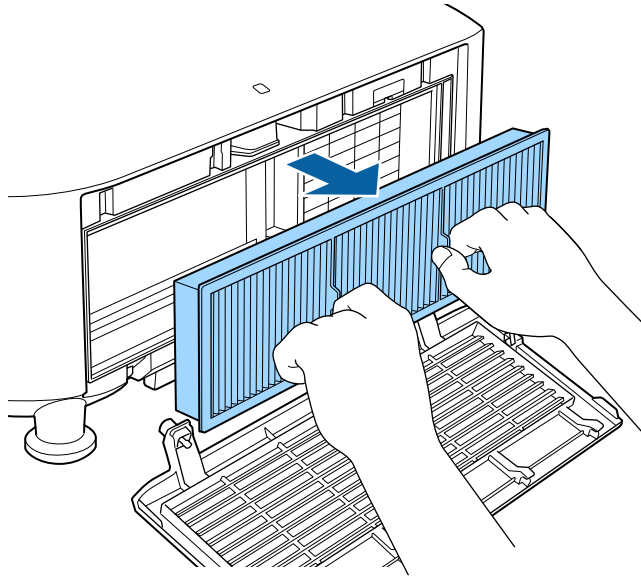
**2** Îndepărtați cu atenție praful folosind un aspirator sau o perie.



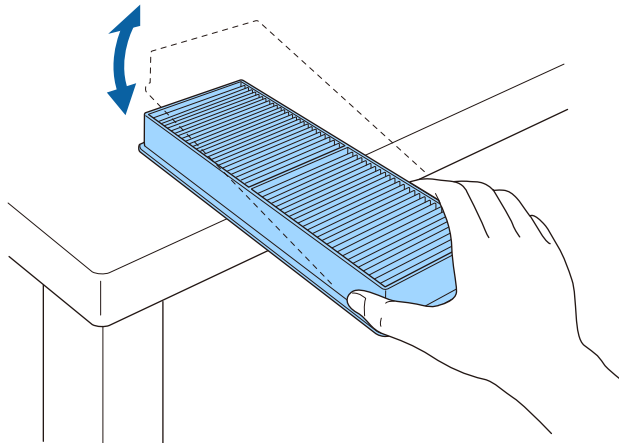
**3** Slăbiți șuruburile și scoateți capacul filtrului de aer așa cum se arată (este atașat cu o ancoră).



**4** Scoateți filtrul de aer din proiector.



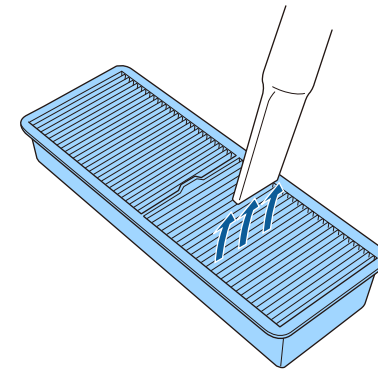
**5** Loviți ușor fiecare parte a filtrului de aer de 4 sau 5 ori pentru a elimina praful în exces.



## Atenție

Nu utilizați o forță excesivă atunci când loviți filtrul de aer, deoarece acesta poate să crape și să devină inutilizabil.

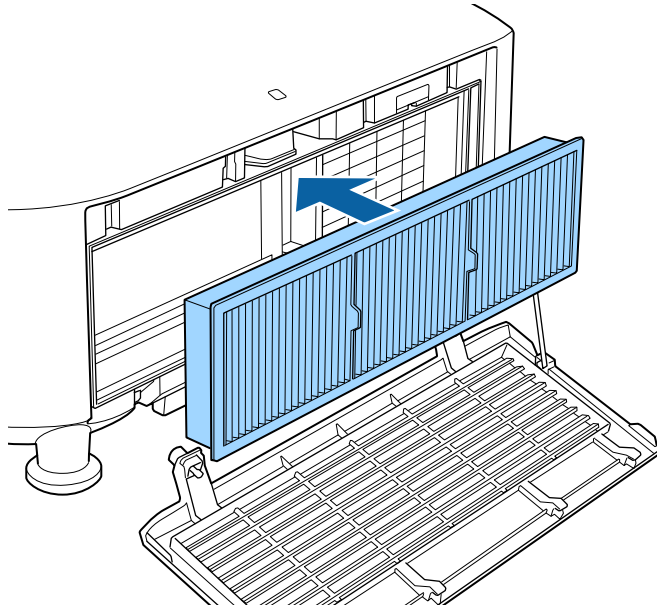
**6** Aspirați partea din față a filtrului de aer (partea cu lamele) pentru a elimina resturile de praf.



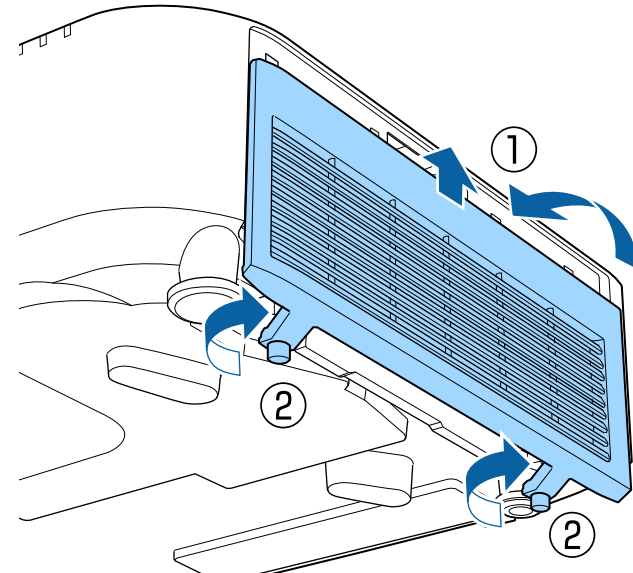
## Atenție

- Nu clătiți filtrul de aer cu apă și nu folosiți detergenți sau solvenți pentru a îl curăța.
- Nu folosiți aer comprimat. Gazele pot lăsa reziduuri inflamabile sau pot antrena praf și reziduuri în sistemul optic sau alte zone sensibile ale proiectorului.

- 7** Plasați filtrul de aer în proiector conform ilustrației.



- 8** Închideți capacul filtrului de aer conform ilustrației și strângeți șuruburile.



## Înlocuirea filtrului de aer

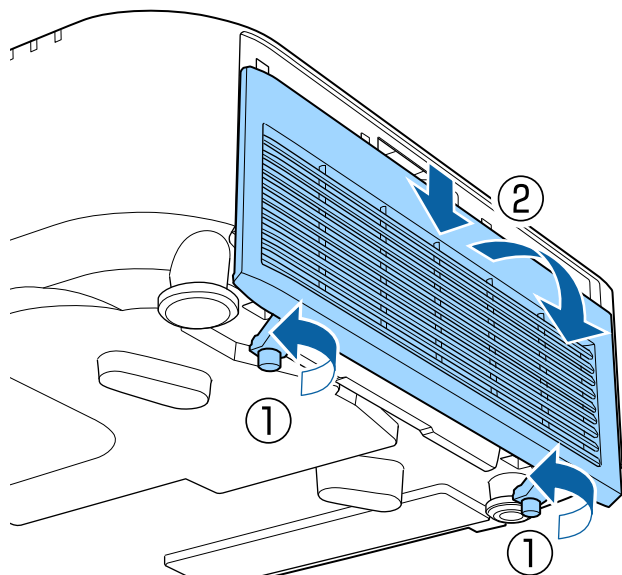
Trebuie să înlocuiți filtrul de aer în următoarele situații:

- După ce curățați filtrul de aer, se afișează un mesaj care vă informează că trebuie să îl curățați sau să îl înlocuiți.
- Filtrul de aer este rupt sau deteriorat.

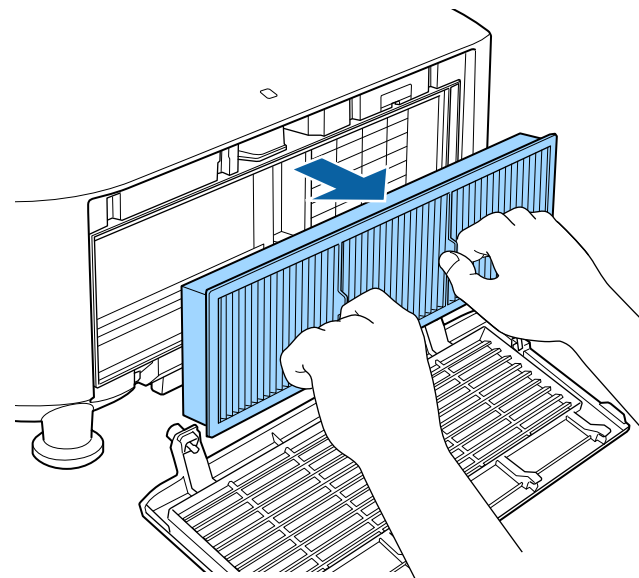
Puteți înlocui filtrul de aer când proiectorul este montat pe plafon sau este așezat pe o masă.

- 1** Opriți proiectorul și deconectați cablul de alimentare.

- 2** Slăbiți șuruburile și scoateți capacul filtrului de aer așa cum se arată (este atașat cu o ancoră).



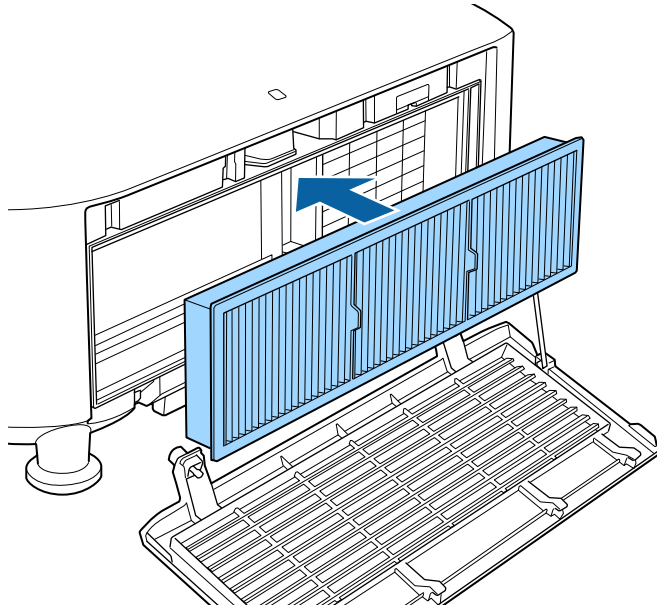
- 3** Scoateți filtrul de aer din proiector.



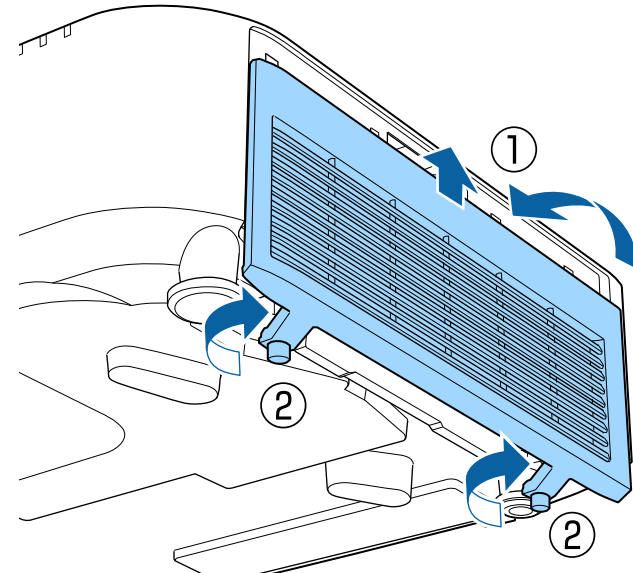
Scoateți din uz filtrul de aer în conformitate cu reglementările locale.

- Cadru filtru: polipropilenă
- Filtru: polipropilenă

**4** Puneți noul filtru de aer în proiector conform instrucțiunilor afișate.



**5** Închideți capacul filtrului de aer conform ilustrației și strângeți șuruburile.



# Rezolvarea problemelor legate de funcționarea proiectorului

Dacă apar probleme la utilizarea proiectorului, consultați soluțiile prezentate în secțiunile următoare.

## ► Linkuri corelate

- "Probleme legate de proiecție" [p.153](#)
- "Starea indicatoarelor proiectorului" [p.154](#)
- "Mesaje pentru starea proiectorului" [p.157](#)
- "Rezolvarea problemelor legate de afișarea imaginilor și redarea sunetului" [p.162](#)
- "Probleme de operare a telecomenzii sau a proiectorului - SOLUȚII" [p.168](#)
- "Soluții pentru problemele apărute în modul Redare conținut" [p.170](#)
- "Probleme de rețea - SOLUȚII" [p.171](#)



Dacă proiectorul nu funcționează corect, opriți-l, deconectați-l și apoi reconectați-l și porniți-l.

Dacă problema persistă, încercați următoarele:

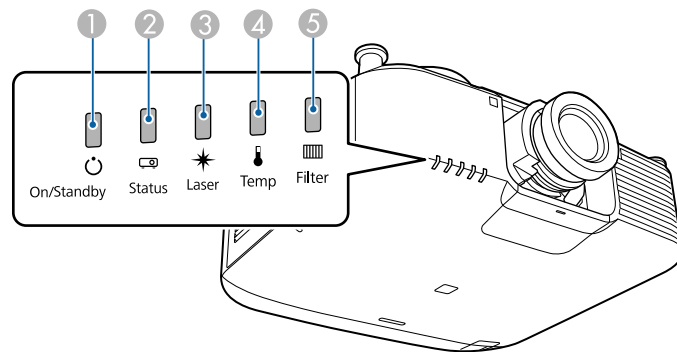
- Indicatoarele de pe proiector pot indica problema.
- Opțiunea Ajutor de pe ecranul de întâmpinare poate afișa informații despre problemele obișnuite, dacă proiectorul funcționează.
- Soluțiile prezentate în acest manual vă pot ajuta să rezolvați numeroase probleme.

Dacă niciuna dintre aceste soluții nu vă este de ajutor, contactați Epson pentru asistență tehnică.

Indicatoarele de pe proiector indică starea proiecteurului și vă indică apariția unei probleme. Verificați starea și culoarea indicatoarelor și apoi consultați acest tabel pentru soluții.



- Dacă indicatoarele afișează o combinație care nu este listată în tabelul de mai jos, opriți proiectorul, deconectați-l și contactați Epson pentru asistență.
- Atunci când setarea **Indicatori** este configurată la **Oprit** în meniul **Extins** al proiecteurului, toate indicatoarele sunt stinse în condiții normale de proiecție.  
**☛ Extins > Funcționare > Avansat > Indicatori**



- 1 Indicatorul Alimentare
- 2 Indicator de stare
- 3 Indicator Laser
- 4 Indicator Temp (temperatură)
- 5 Indicator filtru

## Stare proiector

Indicator și stare	Problemă și soluții
Power: aprins albastru Status: aprins albastru Laser: diverse stări Temp: stins Filtru: oprit	Funcționare normală.
Power: aprins albastru Status: aprindere intermitentă (albastru) Laser: diverse stări Temp: stins Filtru: oprit	Încălzire. Atunci când proiectorul se încălzește, așteptați circa 30 de secunde pentru afișarea imaginii. Toate butoanele sunt dezactivate în timpul încălzirii.
Power: aprins albastru Status: aprindere intermitentă (albastru) Laser: stins Temp: stins Filtru: oprit	Oprire sau răcire. În timpul închiderii și răcirii, toate butoanele sunt dezactivate.
Power: aprins albastru Status: stins Laser: stins Temp: stins Filtru: oprit	Standby, inactivitate sau monitorizare. Atunci când apăsați pe butonul de alimentare, proiecția pornește.
Power: aprindere intermitentă (albastru) Status: stins Laser: stins Temp: stins Filtru: oprit	Pregătirea pentru monitorizare sau pentru modul de pornire rapidă. Toate funcțiile sunt dezactivate.

Indicator și stare	Problemă și soluții
Power: aprindere intermitentă (albastru) Status: stins Laser: stins Temp: stins Filtru: oprit	Pregătirea pentru modul <b>Alim. USB în Standby</b> .
Power: aprins albastru Status: aprins albastru Laser: albastru intermitent Temp: stins Filtru: oprit	A/V Mute este în desfășurare.
Alimentare: diverse stări Status: aprindere intermitentă (albastru) Laser: aprindere intermitentă (portocaliu) Temp: diverse stări Filtru: diverse stări	Mod reîmprospătare este în desfășurare. ☛ <b>Reset &gt; Mod reîmprospătare</b>
Power: aprindere intermitentă (albastru) Status: diverse stări Laser: diverse stări Temp: aprindere intermitentă (portocaliu) Filtru: diverse stări	Proiectorul este supraîncălzit. <ul style="list-style-type: none"> <li>• Asigurați-vă că gurile de ventilare și filtrul de aer nu sunt înfundate cu praf sau obstrucționate de obiecte din jur.</li> <li>• Curățați sau înlocuiți filtrul de aer.</li> <li>• Asigurați-vă că temperatura ambiantă nu este prea ridicată.</li> </ul>

Indicator și stare	Problemă și soluții
Power: stins Status: aprindere intermitentă (albastru) Laser: stins Temp: aprins portocaliu Filtru: oprit	Proiectorul s-a supraîncălzit și s-a oprit. Lăsați proiectorul oprit timp de 5 minute pentru a se răci. <ul style="list-style-type: none"> <li>• Asigurați-vă că gurile de ventilare și filtrul de aer nu sunt înfundate cu praf sau obstrucționate de obiecte din jur.</li> <li>• Asigurați-vă că temperatura ambiantă nu este prea ridicată.</li> <li>• Curățați sau înlocuiți filtrul de aer.</li> <li>• Dacă utilizați proiectorul la o altitudine mare, stabiliți setarea <b>Mod altitudine mare</b> la <b>Pornit</b> în meniul proiecteurului. ☛ <b>Extins &gt; Funcționare &gt; Mod altitudine mare</b></li> <li>• Dacă problema persistă, deconectați proiectorul și contactați Epson pentru ajutor.</li> </ul>
Power: aprindere intermitentă (albastru) Status: diverse stări Laser: aprindere intermitentă (portocaliu) Temp: diverse stări Filtru: diverse stări	Avertizare laser. Opriți proiectorul, deconectați-l și contactați Epson pentru ajutor.
Power: aprindere intermitentă (albastru) Status: diverse stări Laser: aprindere intermitentă (portocaliu) Temp: diverse stări Filtru: diverse stări	Avertizare lentilă. Este atașată o lentilă neacceptată; scoateți lentila neacceptată și atașați o lentilă acceptată.
Power: stins Status: aprindere intermitentă (albastru) Laser: aprins portocaliu Temp: stins Filtru: oprit	Laserul sau placa de întârziere are o problemă. Opriți proiectorul, deconectați-l și contactați Epson pentru ajutor.

Indicator și stare	Problemă și soluții
Power: stins Status: aprindere intermitentă (albastru) Laser: stins Temp: aprindere intermitentă (portocaliu) Filtru: oprit	Un ventilator sau un senzor are o problemă. Opriți proiectorul, deconectați-l și contactați Epson pentru ajutor.
Power: stins Status: aprindere intermitentă (albastru) Laser: aprindere intermitentă (portocaliu) Temp: stins Filtru: oprit	Eroare internă la proiector. Opriți proiectorul, deconectați-l și contactați Epson pentru ajutor.
Alimentare: diverse stări Status: diverse stări Laser: diverse stări Temp: diverse stări Filtru: aprindere intermitentă (portocaliu)	Trebuie curățat filtrul de aer.
Power: aprindere intermitentă (albastru) Status: diverse stări Laser: diverse stări Temp: diverse stări Filtru: indicator aprins (portocaliu)	Curent slab de aer prin filtrul de aer. <ul style="list-style-type: none"> <li>• Asigurați-vă că gurile de ventilare și filtrul de aer nu sunt înfundate cu praf sau obstrucționate de obiecte din jur.</li> <li>• Curățați sau înlocuiți filtrul de aer.</li> <li>• Dacă problema persistă, deconectați proiectorul și contactați Epson pentru ajutor.</li> </ul>
Power: stins Status: aprindere intermitentă (albastru) Laser: stins Temp: stins Filtru: indicator aprins (portocaliu)	Curent slab de aer prin proiector. <ul style="list-style-type: none"> <li>• Asigurați-vă că gurile de ventilare și filtrul de aer nu sunt înfundate cu praf sau obstrucționate de obiecte din jur.</li> <li>• Curățați sau înlocuiți filtrul de aer.</li> <li>• Dacă problema persistă, deconectați proiectorul și contactați Epson pentru ajutor.</li> </ul>

Indicator și stare	Problemă și soluții
Power: stins Status: aprindere intermitentă (albastru) Laser: aprins portocaliu Temp: aprins portocaliu Filtru: oprit	Eroare Deplasare lentilă Opriți proiectorul, deconectați-l și contactați Epson pentru ajutor.
Power: stins Status: aprindere intermitentă (albastru) Laser: aprins portocaliu Temp: aprins portocaliu Filtru: oprit	O lentilă are o problemă sau nu este instalată nicio lentilă. <ul style="list-style-type: none"> <li>• Atașați o lentilă.</li> <li>• Dacă lentila este deja instalată, scoateți-o și apoi reinstalați-o.</li> <li>• Dacă problema persistă, deconectați proiectorul și contactați Epson pentru ajutor.</li> </ul>
Alimentare: diverse stări Status: diverse stări Laser: aprindere intermitentă (portocaliu) Temp: diverse stări Filtru: diverse stări	Proiectorul nu poate menține o strălucire constantă, iar setarea este dezactivată. ● <b>Setări &gt; Setări Strălucire &gt; Mod constant</b>

Puteți monitoriza starea proiecteurului și vizualiza informații despre erori din meniul **Informații** al proiecteurului.

## Informații > Informații stare

Categoriile de pe ecranul de stare vă permit să vizualizați informații despre proiector și funcționarea acestuia.



- Mesajele de stare sunt disponibile numai în limba engleză.
- Elementele afișate variază în funcție de modelul de proiector, de semnalul de imagine și de sursa imaginii.

### Status Information categorii

Informații	Descriere
System	Consultați tabelul cu informații de stare <b>System</b> .
Source	Afișează sursa utilizată în prezent.
On-ScreenDisplay	Afișează setările pentru afișajele pe ecran. Când este dezactivat, meniurile sau mesajele nu sunt afișate pe imaginile proiectate.
A/V Mute	Afișează starea A/V Mute.
Intake Air Temp	Afișează temperatura de admisie a aerului.
Internal Temp Lv	Afișează temperatura internă a proiecteurului.
AC Voltage	Monitorizează starea tensiunii de intrare și afișează un avertisment sau o eroare atunci când apare o cădere momentană de tensiune. Avertismentele și erorile indică următoarea stare: <ul style="list-style-type: none"> <li>• Warning1: cădere de tensiune</li> <li>• Warning2: întrerupere instantanee</li> <li>• Error: oprire a alimentării cu energie</li> </ul> Când opriți proiectorul de la priza de curent (oprire directă), se afișează o eroare. Aceasta nu este o eroare reală.
ExtCam Status	Afișează starea de funcționare a camerei externe opționale.
Laser Status	Afișează starea de funcționare a sursei de lumină.

### Source categorii

Informații	Descriere
Source	Afișează sursa utilizată în prezent.
Resolution	Afișează rezoluția pentru semnalul de intrare curent.
Color Space	Afișează spațiul de culoare pentru semnalul de intrare curent.
H-Frequency	Afișează frecvența orizontală pentru semnalul de intrare curent.
V-Frequency	Afișează frecvența verticală pentru semnalul de intrare curent.
Sync Polarity	Afișează polaritatea de sincronizare.
Sync Mode	Afișează tipul de sincronizare.
Detected Mode	Afișează modul detectat pentru semnalul de intrare curent.
Video Range	Afișează nivelul video al proiecteurului.
Transport	Afișează metoda de scanare.

### Signal Information categorii

Informații	Descriere
5V Detect	Afișează rezultatele detectării semnalelor de 5V.
TMDS Clock	Afișează frecvența TMDS pentru semnalul de intrare curent.
H-Frequency	Afișează frecvența orizontală pentru semnalul de intrare curent.
V-Frequency	Afișează frecvența verticală pentru semnalul de intrare curent.
Stable Time	Afișează durata de funcționare de la determinarea sursei de intrare.
HDCP Status	Afișează starea HDCP.
HDCP Ver	Afișează versiunea HDCP.
AVI VIC	Afișează informațiile VIC (AVI) ale semnalului de intrare curent.
AVI Checksum	Afișează rezultatul sumelor de control pentru AVI.

Informații	Descriere
AVI Sampling Str	Afișează eșantionarea culorilor pentru AVI.
Signal Mode	Afișează modul de semnal.
HDR Mode	Afișează modul HDR.
EDID Mode	Afișează modul EDID.
HDBaseT Level	Afișează informațiile despre semnalul de imagine din portul HDBaseT.
SDI Link Mode	Afișează tipul de legătură pentru SDI.
Sync Detect	Afișează rezultatele detectării semnalului pentru fiecare port 3G/HD/SD SDI.
PayloadID Detect	Afișează rezultatele detectării ID-ului sarcinii utile SDI.
Resolution	Permite afișarea rezoluției.
Refresh Rate	Afișează rata de reîmprospătare pentru SDI.
Color Sampling	Afișează eșantionarea culorilor.
Pixel Depth	Afișează adâncimea culorii pentru SDI.
SDI Type	Afișează tipul SDI.
3G Mapping Level	Afișează nivelul de mapare pentru 3G-SDI.
Color Space	Afișează metoda de conversie a spațiului de culoare.

## Network Wired categorii

Informații	Descriere
Projector Name	Afișează numele folosit pentru a identifica proiectorul atunci când este conectat la o rețea.
Connection Mode	Afișează calea conexiunii pentru LAN.
DHCP	Afișează setările DHCP.
IP Display	Afișează setările pentru afișarea adresei IP.
IP Address	Afișează adresa IP.
MAC Address	Afișează adresa MAC.

## Network Wireless categorii

Informații	Descriere
Projector Name	Afișează numele folosit pentru a identifica proiectorul atunci când este conectat la o rețea.
Connection Mode	Afișează modul de conectare utilizat la conectarea proiectorului la un calculator printr-o rețea locală fără fir.
SSID Display	Afișează setările de afișare a SSID.
SSID	Afișează SSID.
DHCP	Afișează setările DHCP.
IP Display	Afișează setările pentru afișarea adresei IP.
IP Address	Afișează adresa IP.
MAC Address	Afișează adresa MAC.
Security	Afișează setările de securitate.
Antenna Level	Afișează starea recepției pentru Wi-Fi.

## Maintenance categorii

Informații	Descriere
Operation Time	Afișează durata totală de funcționare a proiectorului.
Laser Op. Time	Afișează timpul de funcționare al laserului pentru fiecare setare <b>Mod iluminare</b> .

## Version categorii

Informații	Descriere
Serial No.	Afișează numărul de serie al proiectorului.

Informații	Descriere
Main	Afișează informațiile cu privire la versiunea firmware a proiectorului.
Video2	
Sub	
Sub2	
HDMI	
HDMI2	
HDBaseT	

## Informații stare **System**

Stare	Descriere
OK	Proiectorul este în modul de funcționare normală.
Warm-up	Proiectorul se încălzește.
Standby	Proiectorul este în modul standby.
Cool Down	Proiectorul se răcește.

Stare	Descriere
Temp Error	<p>A survenit o eroare de temperatură ridicată.</p> <p>Puteți verifica următoarea stare în software-ul Epson Projector Management sau în aplicația Projector Config Tool.</p> <ul style="list-style-type: none"> <li>• Temp Error 2A</li> <li>• Temp Error 2B</li> <li>• Temp Error 2C</li> <li>• Temp Error 03</li> <li>• Temp Error 12</li> <li>• Temp Error 2F</li> <li>• Temp Error 30</li> <li>• Temp Error 1D</li> <li>• Temp Error 0C</li> <li>• Temp Error 23</li> <li>• Temp Error 32</li> <li>• Temp Error 4B</li> <li>• Temp Error 4C</li> <li>• Temp Error 09</li> <li>• Temp Error 38</li> <li>• Temp Error 63</li> <li>• Temp Error 64</li> <li>• Temp Error 25</li> <li>• Temp Error 26</li> <li>• Temp Error 24</li> <li>• Temp Error 6F</li> <li>• Temp Error FE</li> </ul> <p>Este posibil să fie afișat de asemenea numărul de ID al dispozitivului.</p>

Stare	Descriere
Fan Error	<p>S-a produs o eroare a ventilatorului.</p> <p>Puteți verifica următoarea stare în software-ul Epson Projector Management sau în aplicația Projector Config Tool.</p> <ul style="list-style-type: none"> <li>• Fan Error 01 (LV1)</li> <li>• Fan Error 11 (LV2)</li> <li>• Fan Error 04 (PBS)</li> <li>• Fan Error 07 (EX)</li> <li>• Fan Error 22 (LD)</li> <li>• Fan Error 14 (PS)</li> <li>• Fan Error 17 (PS2)</li> <li>• Fan Error 1F (PHW)</li> </ul> <p>Este posibil să fie afișat de asemenea numărul de ID al dispozitivului.</p>

Stare	Descriere
Sensor Error	<p>S-a produs o eroare de senzor.</p> <p>Puteți verifica următoarea stare în software-ul Epson Projector Management sau în aplicația Projector Config Tool.</p> <ul style="list-style-type: none"> <li>• Sensor Error 2A(LVR)</li> <li>• Sensor Error 2B(LVG)</li> <li>• Sensor Error 2C(LVB)</li> <li>• Sensor Error 03(PBS)</li> <li>• Sensor Error 12(PHW)</li> <li>• Sensor Error 2F(LD1)</li> <li>• Sensor Error 30(LD2)</li> <li>• Sensor Error 1D(PS1)</li> <li>• Sensor Error 0C(PS2)</li> <li>• Sensor Error 23(PFC)</li> <li>• Sensor Error 32(PFC2)</li> <li>• Sensor Error 4B(LDDR1)</li> <li>• Sensor Error 4C(LDDR2)</li> <li>• Sensor Error 09(AIR1)</li> <li>• Sensor Error 38(AIR2)</li> <li>• Sensor Error 63(RGB-R)</li> <li>• Sensor Error 64(RGB-B)</li> <li>• Sensor Error 25(VIC)</li> <li>• Sensor Error 26(SML)</li> <li>• Sensor Error 24(HDBT)</li> <li>• Sensor Error 6F(HDMI)</li> </ul> <p>Este posibil să fie afișat de asemenea numărul de ID al dispozitivului.</p>



Stare	Descriere
Internal Error	<p>S-a produs o eroare internă.</p> <p>Puteți verifica următoarea stare în software-ul Epson Projector Management sau în aplicația Projector Config Tool.</p> <ul style="list-style-type: none"> <li>• Internal Error 01</li> <li>• Internal Error 02</li> <li>• Internal Error 03</li> <li>• Internal Error 12</li> <li>• Internal Error 0C</li> <li>• Internal Error 0F</li> <li>• Internal Error 10</li> <li>• Internal Error 13</li> <li>• Internal Error 07</li> <li>• Internal Error 0A</li> <li>• Internal Error 14</li> <li>• Internal Error 11</li> </ul> <p>Este posibil să fie afișat de asemenea numărul de ID al dispozitivului.</p>
Airflow Error	A survenit o eroare a filtrului de aer.
Temp Warning	A survenit o avertizare de temperatură ridicată.
Airflow Decline	A survenit o eroare de flux de aer scăzut.
Clean Filter	A survenit o notificare a filtrului de aer; curățați filtrul de aer.
Lens Shift Error	S-a produs o eroare de deplasare obiectiv.
Lens Error	S-a produs o eroare la lentile.
Laser Error	A survenit o eroare laser.
Laser Warning	A survenit o avertizare laser.
Temp Error FE	A survenit o eroare laser deoarece temperatura laserului este prea mare.
Temp Warning FE	A survenit o avertizare laser deoarece temperatura laserului este prea mare.

Dacă aveți probleme legate de afișarea imaginilor și redarea sunetului, consultați soluțiile prezentate în secțiunile următoare.

## » Linkuri corelate

- "Nu se afișează nicio imagine – SOLUȚII" p.162
- "Apare mesajul „Fără semnal” – SOLUȚII" p.162
- "Apare mesajul „Nu e acceptat” – SOLUȚII" p.163
- "Se afișează o imagine parțială - SOLUȚII" p.163
- "Imaginea nu este dreptunghiulară - SOLUȚII" p.164
- "Imaginea conține zgomot sau este statică - SOLUȚII" p.164
- "Imaginea este neclară sau încețoșată - SOLUȚII" p.165
- "Strălucirea imaginii și culorile sunt incorecte - SOLUȚII" p.165
- "Soluții atunci când ajustările automate nu sunt aplicate corect" p.165
- "Soluții atunci când stivuirea simplă nu este aplicată corect" p.166
- "Soluții pentru situațiile în care apare o imagine persistentă pe imaginea proiectată" p.167
- "Probleme de sunet - SOLUȚII" p.167

---

## Nu se afișează nicio imagine – SOLUȚII

Dacă nu se afișează nicio imagine, încercați soluțiile de mai jos.

- Apăsați pe butonul [A/V Mute] de pe telecomandă pentru a vedea dacă proiecția imaginilor a fost dezactivată temporar.
- Asigurați-vă că toate cablurile necesare sunt bine conectate și că este pornită alimentarea pentru proiector și sursele video conectate.
- Apăsați pe butonul de alimentare al proiectorului pentru a îl activa din modul Standby sau Inactivare. De asemenea, verificați dacă nu cumva calculatorul este în modul Inactivare sau afișează un economizor de ecran fără nicio imagine.
- Dacă proiectorul nu răspunde la apăsarea pe butoanele de pe panoul de control, este posibil ca butoanele să fie blocate în interesul securității. Deblocați butoanele din setarea **Blocare funcționare** sau folosiți telecomanda pentru a porni proiectorul.

☛ **Setări > Setare blocare > Blocare funcționare**

- Dacă proiectorul nu răspunde atunci când apăsați orice butoane de pe proiector, este posibil să fi avut loc o eroare internă a proiectorului. Contactați Epson pentru asistență.
- Ajustați setarea **Strălucire** în meniul **Imagine** al proiectorului.
- Ajustați strălucirea sursei de lumină a proiectorului.  
☛ **Setări > Setări Strălucire**
- Asigurați-vă că **Mesaje** este setată la **Pornit** în meniul **Extins** al proiectorului  
☛ **Extins > Ecran > Mesaje**
- Este posibil ca proiectorul să nu poată proiecta înregistrări video redade pe calculator care sunt protejate de legislația privind drepturile de autor. Pentru mai multe detalii, consultați manualul calculatorului.
- Pentru imagini proiectate cu aplicația Windows Media Center, reduceți dimensiunea ecranului de la modul Ecran complet.
- Pentru imagini proiectate din aplicații care utilizează Windows DirectX, dezactivați funcțiile DirectX.

---

## Apare mesajul „Fără semnal” – SOLUȚII

Dacă apare mesajul "Fără semnal", încercați soluțiile de mai jos:

- Apăsați pe butonul [Search] (telecomandă) sau pe butonul [Source Search] (panoul de control) panoul de control sau de pe telecomandă, până când vedeți imaginea de la sursa dorită.
- Porniți calculatorul sau sursa video conectată și, dacă este necesar, apăsați pe Redare pentru a începe prezentarea.
- Verificați dacă toate cablurile necesare pentru proiecție sunt bine conectate.
- Dacă proiectați imagini de pe un laptop, asigurați-vă că acesta este setat să afișeze pe un monitor extern.
- Dacă este necesar, opriți proiectorul și calculatorul sau sursa video conectată, apoi porniți-le din nou.
- Dacă proiectați de la o sursă HDMI, înlocuiți cablul HDMI cu unul mai scurt.

## » Linkuri corelate

- "Afișarea de pe un laptop Windows" [p.163](#)
- "Afișarea de pe un laptop Mac" [p.163](#)

### Afișarea de pe un laptop Windows

Dacă apare mesajul "Fără semnal" când proiectați de pe un laptop, trebuie să configurați laptopul astfel încât să afișeze pe un monitor extern.

- 1 Țineți apăsată tasta Windows și apăsați **P** de pe tastatură în același timp, apoi faceți clic pe **Duplicare**.
- 2 Dacă laptopul și proiectorul nu afișează aceeași imagine, verificați utilitarul Windows **Display** pentru a vă asigura că portul pentru monitorul extern este activat și că modul desktop extins este dezactivat.
- 3 Dacă este cazul, verificați setările plăcii video și setați opțiunea pentru afișarea multiplă la **Clonă** sau **Duplicare**.

### Afișarea de pe un laptop Mac

Dacă apare mesajul "Fără semnal" când proiectați de pe un laptop Mac, trebuie să configurați laptopul astfel încât să afișeze în oglindă. (Consultați manualul laptopului pentru detalii.)

- 1 Deschideți utilitarul **System Preferences** și selectați **Displays**.
- 2 Selectați opțiunea **Display** sau **Color LCD**, dacă este cazul.
- 3 Faceți clic pe fila **Arrange** sau **Arrangement**.
- 4 Selectați **Mirror Displays**.

### Apare mesajul „Nu e acceptat” – SOLUȚII

Dacă apare mesajul "Nu e acceptat", încercați soluțiile de mai jos:

- Asigurați-vă că rezoluția de afișare a calculatorului nu depășește limitele de rezoluție și de frecvență ale proiectorului. Dacă este cazul, selectați altă rezoluție de afișare pentru calculatorul dvs.

### Se afișează o imagine parțială - SOLUȚII

Dacă se afișează doar o imagine parțială, încercați soluțiile de mai jos:

- Dacă proiectați de pe un calculator utilizând un cablu VGA, apăsați pe butonul [Auto] de pe telecomandă pentru a optimiza semnalul de imagine.
- Asigurați-vă că ați selectat setarea **Tip ecran** corectă pentru ecranul pe care îl folosiți.
  - ☛ **Extins > Ecran > Ecran > Tip ecran**

Dacă există margini între marginile imaginii și cadrul ecranului proiectat, reglați poziția imaginii.

  - ☛ **Extins > Ecran > Ecran > Poziție ecran**
- Asigurați-vă că setarea **Scalare** este oprită în meniul **Semnal** al proiectorului.
- Încercați să ajutați poziția imaginii folosind setarea **Poziție** din meniul **Semnal** al proiectorului.
- Apăsați pe butonul [Aspect] de pe telecomandă pentru a selecta alt format de imagine.
- Modificați setarea **Rezoluție** din meniul **Semnal** al proiectorului în funcție de semnalul pentru echipamentul conectat.
- Modificați setarea **Golire** din meniul **Semnal** al proiectorului astfel încât imaginea să fie afișată cum vă doriți.
- Dacă ați mărit sau ați micșorat imaginea folosind butoanele [E-Zoom], apăsați pe butonul [Esc] până când proiectorul revine la afișarea completă.
- Verificați setările de afișare ale calculatorului pentru a dezactiva afișarea duală și pentru a seta rezoluția în limitele proiectorului.

- Verificați rezoluția pentru fișierele de prezentare pentru a vedea dacă acestea au fost create pentru o rezoluție diferită.
- La proiecția în modul Redare conținut, asigurați-vă că utilizați setările **Efect de suprapunere** corespunzătoare.
  - ☛ **Setări > Redare conținut > Efect de suprapunere**
- Asigurați-vă că ați selectat setarea **Proiecție** corespunzătoare în meniul **Extins** al proiecteurului.

## Imaginea nu este dreptunghiulară - SOLUȚII

Dacă imaginea proiectată nu este dreptunghiulară, încercați următoarele soluții:

- Plasați proiectorul astfel încât să proiecteze direct pe mijlocul ecranului în formă pătrată, dacă este posibil.
- Apăsați pe butonul [Geometry] de pe panoul de control sau de pe telecomandă pentru a regla sursa de imagine.
- Ajustați setarea **Corecție T-H/V** pentru a corecta forma imaginii.
  - ☛ **Setări > Corectare geometrică > Corecție T-H/V**
- Ajustați setarea **Quick Corner** pentru a corecta forma imaginii.
  - ☛ **Setări > Corectare geometrică > Quick Corner**
- Ajustați setările pentru **Suprafață curbată** pentru a corecta colțurile și părțile laterale ale unei imagini proiectate pe o suprafață curbată cu aceeași rază.
  - ☛ **Setări > Corectare geometrică > Colț perete**
- Ajustați setările pentru **Colț perete** pentru a corecta colțurile și laturile unei imagini proiectate pe o suprafață curbată cu unghiuri drepte.
  - ☛ **Setări > Corectare geometrică > Suprafață curbată**
- Ajustați setarea **Corectare punct** pentru a corecta micile distorsiuni care apar parțial.
  - ☛ **Setări > Corectare geometrică > Corectare punct**

## Imaginea conține zgomot sau este statică - SOLUȚII

Dacă imaginea proiectată conține interferențe electronice (zgomot) sau este statică, încercați următoarele soluții:

- Verificați cablurile care conectează calculatorul la sursa video a proiecteurului. Acestea ar trebui:
  - să fie separate de cablul de alimentare pentru a preveni interferențele
  - să fie conectate ferm la ambele capete
  - să nu fie conectate la un cablu prelungitor;
- Verificați setările din meniul **Semnal** al proiecteurului pentru a vă asigura că sunt corecte pentru sursa video.
- Reglați setarea **Optimizare imagine** în meniul **Imagine** al proiecteurului.
  - ☛ **Imagine > Optimizare imagine > Reducere zgomot**
  - ☛ **Imagine > Optimizare imagine > Reducere zgomot MPEG**
  - ☛ **Imagine > Optimizare imagine > De-întreșere**
- Setati opțiunea **Rezoluție** la **Auto** în meniul **Semnal** al proiecteurului.
- Selectați o rezoluție video pentru calculator și o frecvență de reîmprospătare care să fie compatibile cu proiectorul.
- Dacă proiectați de pe un calculator utilizând un cablu VGA, apăsați pe butonul [Auto] de pe telecomandă pentru a ajusta automat setările **Urmărire** și **Sincro**. Dacă imaginile nu sunt ajustate corect, ajustați manual setările **Urmărire** și **Sincro**. din meniul **Semnal** al proiecteurului.
- Dacă ați ajustat forma imaginii folosind butoanele proiecteurului, reduceți nivelul setării **Claritate** din meniul **Imagine** pentru a îmbunătăți calitatea imaginii.
- Dacă ați conectat un cablu prelungitor de alimentare, încercați să proiectați fără acesta pentru a vedea dacă acesta a provocat interferențe cu semnalul.
- Asigurați-vă că ați selectat setarea **Interval video** sau **EDID** corespunzătoare din meniul **Semnal** al proiecteurului, dacă se aplică pentru sursa de imagini.
  - ☛ **Semnal > Avansat > Interval video**
  - ☛ **Semnal > Avansat > EDID**

## Imaginea este neclară sau încețoșată - SOLUȚII

Dacă imaginea proiectată este neclară sau încețoșată, încercați următoarele soluții:

- reglați focalizarea imaginii.
- Poziționați proiectorul suficient de aproape de ecran.
- Poziționați proiectorul astfel încât unghiul de ajustare a distorsiunii trapezoidale să nu fie atât de mare încât să distorsioneze imaginea.
- curățați obiectivul proiectorului.



Pentru a evita condensarea obiectului după trecerea de la un mediu rece, lăsați proiectorul să ajungă la temperatura încăperii înainte de a-l folosi.

- Ajustați setarea **Claritate** din meniul **Imagine** al proiectorului pentru a îmbunătăți calitatea imaginii.
- Dacă proiectați de pe un calculator utilizând un cablu VGA, apăsați pe butonul [Auto] de pe telecomandă pentru a ajusta automat setările **Urmărire** și **Sincro**. Dacă rămân benzi sau zone neclare, afișați o imagine uniformă pe ecran și ajustați manual setările **Urmărire** și **Sincro** din meniul **Semnal** al proiectorului.
- Dacă proiectați de pe un calculator, folosiți o rezoluție scăzută sau selectați o rezoluție care corespunde cu rezoluția nativă a proiectorului.

## Strălucirea imaginii și culorile sunt incorecte - SOLUȚII

Dacă imaginea proiectată este prea închisă sau prea deschisă ori dacă tonurile de culoare sunt incorecte, încercați următoarele soluții:

- Apăsați pe butonul [Color Mode] de pe telecomandă pentru a încerca moduri de culoare diferite pentru imagine și pentru mediu.
- Verificați setările sursei video.

- Ajustați setările disponibile din meniul **Imagine** al proiectorului pentru sursa de intrare curentă, precum **Strălucire**, **Contrast**, **Tentă** și **Saturare culoare**.
- Asigurați-vă că ați selectat setarea **Interval video** sau **EDID** corespunzătoare din meniul **Semnal** al proiectorului, dacă se aplică pentru sursa de imagini.
  - ☛ **Semnal > Avansat > Interval video**
  - ☛ **Semnal > Avansat > EDID**
- Asigurați-vă că ați selectat setarea **RGBCMY** corespunzătoare în meniul **Imagine** al proiectorului.
  - ☛ **Imagine > Avansat > RGBCMY**
- Asigurați-vă că toate cablurile sunt conectate ferm la proiector și la dispozitivul dvs. video. Dacă ați conectat cabluri de dimensiuni mari, încercați să le înlocuiți cu cabluri mai scurte.
- Verificați dacă ați configurat corect opțiunea **Setări Strălucire**.
  - ☛ **Setări > Setări Strălucire**
- Poziționați proiectorul suficient de aproape de ecran.
- Când utilizați mai multe proiectoare, asigurați-vă că ai configurat corect opțiunea **Calibrare sursă lumină** din meniul **Reset** în toate proiectoarele. În cazul în care calibrarea sursei de lumină este efectuată numai în unele proiectoare, balanța de alb și nivelul de strălucire ale imaginii proiectate pot fi diferite între proiectoare.

## Soluții atunci când ajustările automate nu sunt aplicate corect

Dacă aveți probleme cu ajustările automate care nu sunt aplicate corect, încercați următoarele soluții:

- Asigurați-vă că așteptați cel puțin 20 de minute după pornirea proiectorului înainte de a efectua reglări automate. Acest lucru oferă proiectorului o șansă de a-și stabiliza temperatura.
- Verificați dacă zona camerei este curată.
- Asigurați-vă că este conectat în siguranță cablul camerei externe opționale la proiector.

- Camera externă opțională poate fi defectă. Contactați Epson pentru asistență.
- În funcție de obiectivul instalat, este posibil ca reglajele automate să nu fie disponibile. Reglarea automată nu este disponibilă pentru următoarele obiective: ELPLR04, ELPLL07, ELPLL08.
- Dacă proiectați de la o sursă de intrare analogică, schimbarea culorii și strălucirii imaginii poate face ca ajustările automate să nu fie aplicate corect.
- Asigurați-vă că un reflector puternic sau o sursă de lumină naturală puternică nu strălucește în mediul de proiecție și nu interferează cu ajustările automate.
- Verificați dacă setările de corectare a imaginii și de combinare a imaginii se încadrează în limite rezonabile. Dacă unghiul de proiecție este foarte mare, încercați să opriți setarea **Corectare geometrică** sau să reduceți unghiul de proiecție. Dacă utilizați **Combinare margini**, asigurați-vă că lățimea de combinare este între 15 și 43%.
- Dacă vedeți un mesaj de eroare în timpul ajustărilor automate, verificați codurile de eroare din mesaj.  
În timpul potrivirii ecranului:
  - 0101: Eroare a valorii de măsurare
  - 0102: eroare de măsurare
  - 0103: Eroare de comutare a camerei
  - 0104/0105: Nepotrivirea modelului
  - 0108: Eroare camerăÎn timpul potrivirii culorilor:
  - 0201: Eroare a valorii de măsurare
  - 0202: eroare de măsurare
  - 0203: Eroare de comutare a camerei
  - 0208: Eroare camerăContactați Epson pentru asistență pentru detalii.

## Soluții atunci când stivuirea simplă nu este aplicată corect

Dacă aveți probleme cu stivuirea simplă care nu este aplicată corect, încercați următoarele soluții:

- Asigurați-vă că proiectoarele sunt așezate corect și conectate utilizând un cablu LAN.
- Asigurați-vă că este instalată corect camera externă opțională și cablul este conectat în siguranță la proiector.
- Camera externă opțională poate fi defectă. Contactați Epson pentru asistență.
- În funcție de lentila instalată, este posibil ca stivuirea simplă să nu fie disponibilă. Stivuirea simplă nu este disponibilă pentru următoarele lentile: ELPLL07, ELPLL08.
- Asigurați-vă că un reflector puternic sau o sursă de lumină naturală puternică nu strălucește în mediul de proiecție și nu interferează cu stivuirea simplă.
- Redimensionați mărimea de proiecție.
- Dacă apare un mesaj de eroare în timpul procesului de stivuire simplă, verificați codurile de eroare din mesaj.
  - 0302: eroare de măsurare
  - 0306: Eroare de corectare a geometriei
  - 0308: Eroare de comunicareContactați Epson pentru asistență pentru detalii.

### » Linkuri corelate

- "Condiții pentru stivuire simplă" [p.102](#)

## Soluții pentru situațiile în care apare o imagine persistentă pe imaginea proiectată

Dacă se afișează o imagine persistentă în imaginea proiectată, utilizați funcția **Mod reîmprospătare** pentru a o șterge. Selectați **Mod reîmprospătare > Start** în meniul **Reset** al proiectorului.

- Atunci când conectați proiectorul la un Mac, utilizând un cablu HDMI, asigurați-vă că Mac-ul dumneavoastră acceptă semnal audio prin portul HDMI. În caz contrar, este necesar să conectați un cablu audio.
- Dacă volumul pentru calculator este setat la minim în timp ce proiectorul este setat la maxim, zgomotul poate fi mixt. Măriți volumul calculatorului și micșorați volumul proiectorului. (Când folosiți Epson iProjection (Windows/Mac).)

## Probleme de sunet - SOLUȚII

Dacă nu auziți sunet ori dacă volumul este prea mare sau prea mic, încercați următoarele soluții:

- Ajustați setările de volum ale proiectorului.
- Apăsăți pe butonul [A/V Mute] de pe telecomandă pentru a relua redarea imaginii și a sunetului dacă acestea au fost oprite temporar.
- Verificați calculatorul sau sursa video pentru a vă asigura că volumul este activat și că ieșirea audio este setată pentru sursa corespunzătoare.
- Verificați conexiunile cablului dintre proiector și sursa video.
- Asigurați-vă că toate cablurile audio conectate poartă eticheta „Fără rezistență”.
- Dacă vreți să folosiți o sursă audio conectată când proiectorul este oprit, comutați opțiunea **Mod standby** la **Comunicare act.** și asigurați-vă că opțiunile **Setări A/V** sunt setate corespunzător din meniul **Extins** al proiectorului.
- Dacă doriți să redați semnal audio de la o sursă audio conectată când proiectorul este în mod standby, selectați aceste setări în meniurile proiectorului:
  - Opriți **Pornire rapidă** din meniul **Extins**.  
☛ **Extins > Funcționare > Pornire rapidă**
  - Setăți opțiunea **Ieșire A/V** la **Întotdeauna** în meniul **Extins**.  
☛ **Extins > Setări A/V > Ieșire A/V**
- Dacă nu auziți sunetul de la o sursă HDMI, setați dispozitivul conectat la ieșirea PCM.



Dacă aveți probleme legate de operarea telecomenzii sau a proiecteurului, consultați soluțiile prezentate în secțiunile următoare.

## ► Linkuri corelate

- "Probleme cu pornirea sau oprirea proiecteurului - SOLUȚII" p.168
- "Probleme cu telecomanda - SOLUȚII" p.168
- "Probleme de parolă - SOLUȚII" p.169
- "Afișarea mesajului „Bateria de alimentare a ceasului este descărcată.” - SOLUȚII" p.169

---

## Probleme cu pornirea sau oprirea proiecteurului - SOLUȚII

Dacă proiectorul nu pornește când apăsați pe butonul de pornire sau se oprește în mod neașteptat, încercați următoarele soluții:

- Asigurați-vă că este conectat ferm cablul de alimentare la proiector și la o priză de curent electric funcțională.
- Dacă la acționarea butonului de alimentare de pe telecomandă proiectorul nu pornește, verificați bateriile telecomenzii și asigurați-vă că cel puțin unul din receptorii telecomenzii este disponibil în setarea **Receptor dist.** din meniul **Setări** al proiecteurului.
- Este posibil ca butoanele proiecteurului să fie blocate din motive de siguranță. Deblocați butoanele din setarea **Blocare funcționare** sau folosiți telecomanda pentru a porni proiectorul.
- Dacă sursa de lumină a proiecteurului se oprește în mod neașteptat, este posibil să fi intrat în inactivitate după o perioadă de neutilizare. Efectuați o operațiune aleatorie pentru a activa proiectorul. Pentru a dezactiva modul de repaus, setați **Mod inactivare** la **Oprit**.  
☛ **Extins > Funcționare > Mod inactivare**
- Dacă sursa de lumină a proiecteurului se oprește în mod neașteptat, este posibil ca temporizatorul A/V mute să fie activat. Pentru a dezactiva temporizatorul A/V mute, selectați **Cronom. dezact. A/V** ca setarea **Oprit**.  
☛ **Extins > Funcționare > Setări dezact. A/V > Cronom. dezact. A/V**

- Dacă sursa de lumină a proiecteurului se oprește, indicatorul de stare se aprinde intermitent și indicatorul Temp (temperatură) este aprins, înseamnă că proiectorul s-a supraîncălzit și s-a oprit.
- Ventilatoarele de răcire pot funcționa în starea standby în funcție de setările proiecteurului. De asemenea, când proiectorul iese din starea standby, ventilatoarele pot produce un zgomot neașteptat. Proiectorul funcționează în condiții normale.
- Este posibil să fie o defecțiune la cablul de alimentare. Deconectați cablul și contactați Epson pentru asistență.

---

## Probleme cu telecomanda - SOLUȚII

Dacă proiectorul nu răspunde la comenzile transmise de telecomandă, încercați următoarele soluții:

- Verificați dacă bateriile telecomenzii sunt inserate în mod corespunzător și că acestea au energie. Dacă este cazul, înlocuiți bateriile.
- Asigurați-vă că operați telecomanda în unghiul și în raza de recepție a proiecteurului.
- Asigurați-vă că proiectorul nu se încălzește sau oprește.
- Verificați dacă există butoane pe telecomandă care au rămas cuplate, fapt care determină intrarea în stare de inactivitate. Deblocați butonul pentru a activa telecomanda.
- Este posibil să existe interferențe cu receptoarele proiecteurului din partea iluminării fluorescente puternice, a razelor solare puternice sau din partea semnalelor infraroșii ale dispozitivului. Reduceți intensitatea acestor surse de lumină ori mutați proiectorul din locurile luminoase sau de lângă echipamentul care determină aceste interferențe.
- Asigurați-vă că cel puțin un receptor de la distanță este disponibil în setarea **Receptor dist.** din meniul **Setări** al proiecteurului.
- Dacă ați activat blocarea butonului telecomenzii, țineți apăsat butonul [Home] timp de aproximativ 5 secunde pentru a opri blocarea.



- Dacă ați alocat un număr de identificare proiecteurului pentru a comanda mai multe proiectoare cu telecomanda, este posibil să trebuiască să verificați sau să modificați setarea de identificare.
- Setati comutatorul [ID] al telecomenzii în poziția **Off**. Puteți opera toate proiectoarele, indiferent de setările ID-ului proiecteurului.
- Asigurați-vă că setul opțional de cabluri de telecomandă nu este atașat la portul Remote al proiecteurului. Dacă lăsați cablul conectat la port, telecomanda nu poate controla proiecteurul.
- Asigurați-vă că setarea **Control si comunicații** sau **Extron XTP** din meniul **Extins** este setată la **Oprit** dacă utilizați setul de cabluri opțional de telecomandă.
  - ☛ **Extins > HDBaseT > Control si comunicații**
  - ☛ **Extins > HDBaseT > Extron XTP**
- Dacă pierdeți telecomanda, puteți comanda alta de la Epson.

- Dacă pierdeți telecomanda, nu veți putea introduce parola. Comandați o telecomandă nouă de la Epson.

---

## Afișarea mesajului „Bateria de alimentare a ceasului este descărcată.” - SOLUȚII

Dacă se afișează mesajul "Bateria de alimentare a ceasului este descărcată.", contactați Epson pentru asistență.

---

## Probleme de parolă - SOLUȚII

Dacă nu puteți introduce parola sau nu v-o amintiți, încercați următoarele soluții:

- Este posibil să fi activat protecția prin parolă înainte de a fi setat o parolă. Introduceți **0000** folosind telecomanda.
- Dacă ați introdus o parolă incorectă de prea multe ori și se afișează un mesaj care solicită un cod de recuperare, notați acel cod și contactați Epson pentru asistență. Comunicați codul de recuperare și furnizați dovada că dețineți produsul pentru a beneficia de asistență în vederea deblocării proiecteurului.
- Dacă setați o parolă pentru Epson Web Control și uitați ID-ul de utilizator sau parola, încercați să introduceți următoarele:
  - ID utilizator: **EPSONWEB**
  - Parola implicită: numărul de serie al proiecteurului
- Dacă setați o parolă Remote (in Epson Web Control) și uitați ID-ul de utilizator sau parola, încercați să introduceți următoarele:
  - ID utilizator: **EPSONREMOTE**
  - Parola implicită: numărul de serie al proiecteurului

Dacă nu puteți reda corect o listă de redare, încercați următoarele soluții:

- Verificați dacă opțiunea **Redare conținut** este setată la **Pornit**.  
☛ **Setări > Redare conținut > Redare conținut**
- Asigurați-vă că unitatea flash USB conține o listă de redare.
- Asigurați-vă că unitatea flash USB este conectată direct la proiector. Nu folosiți un cititor de cartele cu interfață multiplă sau un hub USB pentru a extinde portul USB.
- Dacă unitatea flash USB este divizată, e posibil să nu puteți reda listele de redare. Ștergeți toate partițiile înainte de a salva listele de redare pe unitatea flash USB.
- Nu partajați o listă de redare între proiectoare care au rezoluții diferite. E posibil ca efectele de culoare și de formă adăugate utilizând opțiunea **Efect de suprapunere** să nu fie reproduse corect.  
☛ **Setări > Redare conținut > Efect de suprapunere**

Dacă apar probleme la utilizarea proiecteurului într-o rețea, consultați soluțiile prezentate în secțiunile următoare.

## » Linkuri corelate

- "Soluții în situațiile în care autentificarea fără fir eșuează" [p.171](#)
- "Probleme cu accesarea proiecteurului prin internet - SOLUȚII" [p.171](#)
- "Probleme cu primirea e-mailurilor de alertă de rețea - SOLUȚII" [p.171](#)
- "Soluții pentru situațiile în care imaginea este statică în timpul proiecției prin rețea" [p.172](#)
- "Soluții când nu puteți monitoriza și controla proiectorul într-o rețea" [p.172](#)

## Soluții în situațiile în care autentificarea fără fir eșuează

Dacă întâmpinați probleme la autentificare, încercați următoarele soluții:

- Dacă setările pentru conexiunea fără fir sunt corecte, este posibil să fie necesar să actualizați setările **Data & oră**.
  - ☛ **Extins > Funcționare > Data & oră**
- Verificați setările pentru **Securitate** din meniul **Rețea** al proiecteurului.
  - ☛ **Rețea > Către Config. Rețea > LAN fără fir**
- Dacă securitatea punctului de acces este WPA3-EAP, modificați setarea punctului de acces la WPA2/WPA3-EAP.

## Probleme cu accesarea proiecteurului prin internet - SOLUȚII

Dacă nu puteți accesa proiectorul printr-un browser Web, asigurați-vă că folosiți ID-ul de utilizator și parola corecte.

- În câmpul ID-ului de utilizator, introduceți **EPSONWEB**. (Nu puteți modifica ID-ul de utilizator.)
- În câmpul pentru parolă, introduceți parola setată în meniul **Rețea** al proiecteurului. Parola implicită este numărul de serie al proiecteurului.
- Asigurați-vă că aveți acces la rețea și că proiectorul este pornit.

- Dacă browserul web se configurează pentru conectarea prin intermediul unui server proxy, ecranul **Epson Web Control** nu se poate afișa. Realizați setările pentru o conexiune fără utilizarea unui server proxy.
- Dacă setați **Mod standby** la **Comunicare act.** în meniul proiecteurului în modul standby, asigurați-vă că rețeaua dispozitivului este activată. După pornirea dispozitivului de rețea, porniți proiectorul.
  - ☛ **Extins > Mod standby**Apoi conectați-vă la o rețea LAN cu fir sau la o rețea LAN fără fir, cu setarea **Mod conectare** setată la **Avansat**.
  - ☛ **Rețea > Config. Rețea > LAN fără fir > Mod conectare**



ID-ul de utilizator și parola sunt sensibile la litere mari și mici.

## Probleme cu primirea e-mailurilor de alertă de rețea - SOLUȚII

Dacă nu primiți e-mailuri de alertă pentru probleme întâmpinate cu proiectorul când este conectat la rețea, încercați următoarele soluții:

- Asigurați-vă că proiectorul este pornit și conectat la rețea în mod corespunzător. (Dacă o eroare determină închiderea proiecteurului, mesajul de e-mail este posibil să nu fie expediat.)
- Asigurați-vă că ați configurat corect setările pentru e-mailurile de alertă din meniul **Notificare** de rețea al proiecteurului sau din software-ul de rețea al acestuia.
- Comutați setarea **Mod standby** la **Comunicare act.**, astfel încât software-ul de rețea să poată monitoriza proiectorul în modul standby.
  - ☛ **Extins > Mod standby**Apoi conectați-vă la o rețea LAN cu fir sau la o rețea LAN fără fir, cu setarea **Mod conectare** setată la **Avansat**.
  - ☛ **Rețea > Config. Rețea > LAN fără fir > Mod conectare**

---

## Soluții pentru situațiile în care imaginea este statică în timpul proiecției prin rețea

Dacă imaginea proiectată este statică în timpul proiecției prin rețea, încercați următoarele soluții:

- Verificați dacă există obstacole între punctul de acces, calculator, dispozitivul mobil și proiectorul și modificați pozițiile acestor dispozitive pentru a îmbunătăți comunicarea.
- Asigurați-vă că punctul de acces, calculatorul, dispozitivul mobil și proiectorul nu se află la o distanță prea mare unele de altele. Aproiați aceste dispozitive și apoi reîncercați să realizați conectarea.
- Verificați prezența interferențelor de la alte echipamente, cum ar fi un dispozitiv Bluetooth sau un cuptor cu microunde. Mutați dispozitivul care creează interferențe sau extindeți lățimea de bandă a rețelei fără fir.
- În cazul în care viteza conexiunii scade, reduceți numărul dispozitivelor conectate.

---

## Soluții când nu puteți monitoriza și controla proiectorul într-o rețea

Dacă nu puteți monitoriza și controla proiectorul cu comunicarea de comandă utilizând ESC/VP.net, setați **Comunicație comandă** la **Compatibil**.

☛ **Rețea > Către Config. Rețea > Altele > Comunicație comandă**

# Anexă

Parcurgeți aceste secțiuni pentru specificații tehnice și note importante privind produsul.

## ► **Linkuri corelate**

- "Accesorii opționale și piese de schimb" [p.174](#)
- "Dimensiunea ecranului și distanța aproximativă de proiecție" [p.176](#)
- "Specificațiile proiectorului" [p.185](#)
- "Funcții acceptate pentru Epson Projector Content Manager" [p.188](#)
- "Lista simbolurilor și instrucțiunilor de siguranță" [p.189](#)
- "Informații privind siguranța în timpul folosirii laserului" [p.191](#)
- "Distanța de pericol conform IEC62471-5" [p.193](#)
- "Note" [p.194](#)

Sunt disponibile următoarele accesorii și piese de schimb opționale. Cumpărați aceste produse în funcție de necesități.

Următoarea listă cu accesorii și piese de schimb opționale este valabilă începând cu: aprilie 2021.

Detaliile referitoare la accesorii pot fi modificate fără notificare prealabilă și disponibilitatea acestora poate diferi în funcție de țara în care se face cumpărarea.

## ► Linkuri corelate

- "Lentilă" [p.174](#)
- "Cabluri" [p.174](#)
- "Suporturi de montare" [p.175](#)
- "Dispozitive externe" [p.175](#)
- "Piese de schimb" [p.175](#)
- "Pentru conectare fără fir" [p.175](#)

---

## Lentilă

ELPLX01/01S \*

ELPLX01W/01WS \*

ELPLX02/02S \*\*

ELPLX02W/02WS \*\*

Obiectiv cu zoom ultra scurt.

ELPLU02

ELPLU03S

ELPLU04

Obiectiv cu zoom scurt.

ELPLW04

ELPLW05

ELPLW06

ELPLW08

Obiectiv cu zoom mare.

ELPLM06

ELPLM07

ELPLM08 \*

ELPLM09

ELPLM10

ELPLM11

ELPLM15

Obiectiv zoom de mijloc.

ELPLL07

ELPLL08

Obiectiv cu zoom lung.

ELPLR04

Obiectiv larg cu proiecție spate.

ELPLS04

Obiectiv zoom standard.

\* Disponibil numai pentru

EB-PU1008B/EB-PU1008W/EB-PU1007B/EB-PU1007W/EB-PU1006W.

\*\* Setare disponibilă doar pentru EB-PU2010B/EB-PU2010W.

---

## Cabluri

Cablu calculator ELPKC02 (1,8 m - pentru mini D-Sub cu 15 pini/mini D-Sub cu 15 pini)

Cablu calculator ELPKC09 (3 m - pentru mini D-Sub cu 15 pini/mini D-Sub cu 15 pini)

Cablu calculator ELPKC10 (20 m - pentru mini D-Sub cu 15 pini/mini D-Sub cu 15 pini)

Se utilizează pentru conectarea la portul Computer.

Set cablu de telecomandă ELPKC28

Se utilizează la conectarea mai multor proiectoare care acceptă funcția interactivă.

## Suporturi de montare

### Suport montare pe tavan ELPMB67

Se utilizează la instalarea proiectorului pe un tavan.

### Suport jos pentru montare pe tavan ELPMB47

Se utilizează la instalarea proiectorului pe un tavan jos.

### Suport înalt pentru montare pe tavan ELPMB48

Se utilizează la instalarea proiectorului pe un tavan înalt.

### Adaptor de suspensie (450 mm) ELPP15

Se utilizează la instalarea proiectorului pe un tavan înalt.

### Polarizator ELPPL01

Se utilizează la stivuirea a două proiectoare și la proiectarea de imagini 3D.



Este necesară experiență specială pentru a suspenda proiectorul pe tavan. Contactați Epson pentru asistență.

## Dispozitive externe

### Cameră pentru documente ELPDC21

Se utilizează pentru proiecția imaginilor, cum ar fi cărți, documente OHP sau diapozitive.

### Emițător HDBaseT ELPHD01

Se utilizează pentru transmiterea unui semnal HDMI pe distanță mare. (HDCP 2.2 nu e acceptat)

### Dispozitiv Android TV™ ELPAP12

Utilizați acest program de redare media în flux pentru a urmări conținut online.

### Filtru de aer extern ELPAF63

Atașați la exteriorul proiectorului atunci când îl utilizați într-un mediu prăfuit.

### Cameră externă ELPEC01

Atașați pentru a utiliza funcții extinse, cum ar fi funcția Camera Assist.

## Piese de schimb

### Filtru de aer ELPAF46

Se folosește pentru a înlocui filtrele de aer uzate.

## Pentru conectare fără fir

### Modul LAN fără fir ELPAP11

Se utilizează pentru a proiecta imagini de la un calculator prin comunicare fără fir.

### Sistem de prezentare fără fir ELPWP20

Utilizați atunci când vă conectați direct la computere Windows/Mac și proiectați imagini fără fir. Include două transmițătoare fără fir (ELPWT01) și o unitate de bază (ELPBU01).

### Transmițător fără fir ELPWT01

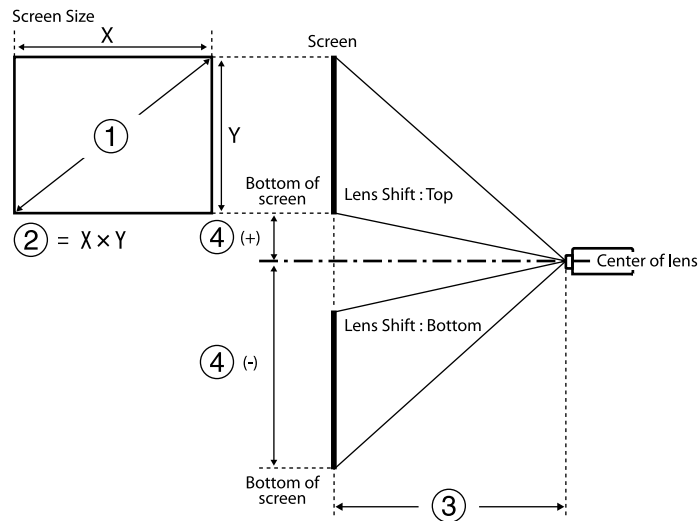
Transmițător fără fir suplimentar pentru sistemul de prezentare fără fir.

Utilizați tabelele din aceste secțiuni pentru a stabili cât de departe de ecran trebuie să plasați proiectorul în funcție de dimensiunea imaginii proiectate.

► **Linkuri corelate**

- "Distanță proiecție" [p.176](#)

## Distanță proiecție



- ① Dimensiune ecran (inch)
- ② Dimensiunea ecranului (lățime × înălțime) (cm)
- ③ Distanța de proiecție (minimă: obiectiv supraangular la maxim: teleobiectiv) (cm)
- ④ Distanța de la centrul lentilei la partea de jos a ecranului (cm)

### EB-PU2010B/EB-PU2010W:

16:10

①	②	③	④
Inch	Lățime × Înălțime	ELPLX02 ELPLX02S ELPLX02W ELPLX02WS	
100	215 × 135	74	-7 - 27
120	258 × 162	89	-8 - 32
150	323 × 202	112	-10 - 40
200	431 × 269	151	-13 - 54
300	646 × 404	228	-20 - 81
400	862 × 538	306	-27 - 108
500	1077 × 673	383	-34 - 135
600	1292 × 808	460	-40 - 162
800	1723 × 1077	615	-54 - 215
1000	2154 × 1346	769	-67 - 269

①	②	③					
Inch	Lățime × Înălțime	ELPLU02 ELPLU04	ELPLU03 S	ELPLW0 4 ELPLW0 6	ELPLW0 5	ELPLW0 8	ELPLM0 6 ELPLM1 0
60	129 × 81	80 - 97	-	149 - 206	94 - 135	109 - 154	306 - 473
80	172 × 108	108 - 131	80 - 97	202 - 277	129 - 182	146 - 206	413 - 635
100	215 × 135	136 - 165	101 - 123	254 - 348	163 - 229	184 - 259	519 - 797
120	258 × 162	165 - 199	122 - 148	306 - 419	197 - 276	222 - 312	626 - 959



①	②	③					
Inch	Lățime × Înălțime	ELPLU02 ELPLU04	ELPLU03 S	ELPLW0 4 ELPLW0 6	ELPLW0 5	ELPLW0 8	ELPLM0 6 ELPLM1 0
150	323 × 202	207 - 251	154 - 186	385 - 526	248 - 347	278 - 391	786 - 1202
200	431 × 269	278 - 336	206 - 249	515 - 703	333 - 464	372 - 524	1052 - 1607
250	538 × 337	349 - 421	259 - 312	646 - 881	418 - 582	466 - 656	1318 - 2012
300	646 × 404	420 - 507	311 - 374	777 - 1058	504 - 699	560 - 788	1585 - 2417
500	1077 × 673	704 - 848	521 - 626	1299 - 1769	844 - 1169	936 - 1317	2650 - 4036

①	②	③				④	
Inch	Lățime × Înălțime	ELPLM0 7 ELPLM1 1	ELPLM0 9 ELPLM1 5 ELPLS04	ELPLL07 ELPLL08	ELPLR04	Cu excepția ELPLU03 S/ELPL W05/ELP LR04	ELPLU03 S ELPLW0 5
250	538 × 337	1928 - 2934	855 - 1385	2867 - 4020	382	-370 - 34	-249 - -87
300	646 × 404	2319 - 3526	1027 - 1663	3447 - 4830	460	-444 - 41	-299 - -105
500	1077 × 673	3881 - 5892	1717 - 2777	5765 - 8071	771	-741 - 68	-499 - -175

## 16:9

①	②	③				④	
Inch	Lățime × Înălțime	ELPLM0 7 ELPLM1 1	ELPLM0 9 ELPLM1 5 ELPLS04	ELPLL07 ELPLL08	ELPLR04	Cu excepția ELPLU03 S/ELPL W05/ELP LR04	ELPLU03 S ELPLW0 5
60	129 × 81	445 - 686	199 - 326	664 - 941	87	-89 - 8	-60 - -21
80	172 × 108	601 - 923	268 - 438	896 - 1265	118	-119 - 11	-80 - -28
100	215 × 135	757 - 1160	337 - 549	1128 - 1589	149	-148 - 14	-100 - -35
120	258 × 162	913 - 1396	406 - 661	1360 - 1913	180	-178 - 16	-120 - -42
150	323 × 202	1147 - 1751	509 - 828	1708 - 2399	227	-222 - 20	-150 - -52
200	431 × 269	1538 - 2343	682 - 1106	2287 - 3209	304	-296 - 27	-199 - -70

①	②	③	④
Inch	Lățime × Înălțime	ELPLX02 ELPLX02S ELPLX02W ELPLX02WS	
98	217 × 122	74	0 - 34
100	221 × 125	76	0 - 35
120	266 × 149	92	0 - 42
150	332 × 187	116	0 - 52
200	443 × 249	155	0 - 69
300	664 × 374	235	0 - 104
400	886 × 498	314	0 - 138
500	1107 × 623	394	0 - 173
600	1328 × 747	473	0 - 208
800	1771 × 996	632	0 - 277
970	2147 × 1208	767	0 - 336

①	②	③					
Inch	Lățime × Înălțime	ELPLU02 ELPLU04	ELPLU03 S	ELPLW0 4 ELPLW0 6	ELPLW0 5	ELPLW0 8	ELPLM0 6 ELPLM1 0
60	133 × 75	82 - 100	-	154 - 212	97 - 139	112 - 158	315 - 486
80	177 × 100	111 - 135	83 - 100	207 - 285	132 - 187	151 - 212	425 - 653
100	221 × 125	140 - 170	104 - 126	261 - 358	167 - 236	189 - 267	534 - 819
120	266 × 149	170 - 205	126 - 152	315 - 431	202 - 284	228 - 321	644 - 986
150	332 × 187	213 - 258	158 - 191	395 - 540	255 - 357	286 - 403	808 - 1236
200	443 × 249	286 - 346	212 - 256	530 - 723	343 - 477	383 - 538	1082 - 1652
250	553 × 311	359 - 433	266 - 320	664 - 905	430 - 598	479 - 674	1355 - 2068
300	664 × 374	432 - 521	320 - 385	798 - 1088	518 - 719	576 - 810	1629 - 2484
480	1063 × 598	695 - 837	514 - 618	1282 - 1745	833 - 1154	924 - 1299	2614 - 3983

①	②	③				④	
Inch	Lățime × Înălțime	ELPLM0 7 ELPLM1 1	ELPLM0 9 ELPLM1 5 ELPLS04	ELPLL07 ELPLL08	ELPLR04	Cu excepția ELPLU03 S/ELPL W05/ELP LR04	ELPLU03 S ELPLW0 5
100	221 × 125	799 - 1192	347 - 565	1160 - 1634	153	-145 - 21	-96 - -29
120	266 × 149	939 - 1436	417 - 679	1398 - 1967	185	-174 - 25	-115 - -35
150	332 × 187	1180 - 1800	524 - 851	1756 - 2467	233	-218 - 31	-143 - -43
200	443 × 249	1581 - 2408	701 - 1137	2352 - 3300	313	-291 - 42	-191 - -58
250	553 × 311	1983 - 3016	879 - 1423	2948 - 4132	393	-363 - 52	-239 - -72
300	664 × 374	2384 - 3624	1056 - 1710	3543 - 4965	473	-436 - 63	-287 - -87
480	1063 × 598	3829 - 5813	1694 - 2740	5688 - 7963	761	-698 - 100	-459 - -139

4:3

①	②	③				④	
Inch	Lățime × Înălțime	ELPLM0 7 ELPLM1 1	ELPLM0 9 ELPLM1 5 ELPLS04	ELPLL07 ELPLL08	ELPLR04	Cu excepția ELPLU03 S/ELPL W05/ELP LR04	ELPLU03 S ELPLW0 5
60	133 × 75	458 - 706	205 - 336	683 - 968	89	-87 - 13	-57 - -17
80	177 × 100	618 - 949	276 - 450	922 - 1301	121	-116 - 17	-76 - -23

①	②	③	④
Inch	Lățime × Înălțime	ELPLX02 ELPLX02S ELPLX02W ELPLX02WS	
89	181 × 136	74	-7 - 27
100	203 × 152	84	-8 - 30
120	244 × 183	102	-9 - 37
150	305 × 229	128	-11 - 46
200	406 × 305	172	-15 - 61

①	②	③	④
Inch	Lățime × Înălțime	ELPLX02 ELPLX02S ELPLX02W ELPLX02WS	
250	508 × 381	215	-19 - 76
300	610 × 457	259	-23 - 91
400	813 × 610	346	-30 - 122
500	1016 × 762	434	-38 - 152
800	1626 × 1219	696	-61 - 244
880	1788 × 1341	766	-67 - 268

①	②	③					
Inch	Lățime × Înălțime	ELPLU02 ELPLU04	ELPLU03 S	ELPLW0 4 ELPLW0 6	ELPLW0 5	ELPLW0 8	ELPLM0 6 ELPLM1 0
440	894 × 671	702 - 845	519 - 624	1295 - 1762	841 - 1165	933 - 1312	2640 - 4021

①	②	③					
Inch	Lățime × Înălțime	ELPLU02 ELPLU04	ELPLU03 S	ELPLW0 4 ELPLW0 6	ELPLW0 5	ELPLW0 8	ELPLM0 6 ELPLM1 0
60	122 × 91	91 - 110	-	170 - 234	108 - 154	124 - 174	349 - 537
80	163 × 122	123 - 149	91 - 111	229 - 315	147 - 207	166 - 234	469 - 720
100	203 × 152	155 - 188	115 - 139	288 - 395	185 - 260	209 - 294	590 - 904
120	244 × 183	187 - 226	139 - 168	348 - 475	224 - 313	251 - 354	710 - 1087
150	305 × 229	236 - 284	175 - 211	436 - 596	282 - 393	315 - 444	891 - 1362
200	406 × 305	316 - 381	234 - 282	584 - 797	378 - 526	422 - 594	1193 - 1821
250	508 × 381	396 - 478	293 - 353	732 - 998	475 - 659	528 - 743	1494 - 2279
300	610 × 457	477 - 574	353 - 424	880 - 1199	571 - 792	635 - 893	1796 - 2738

①	②	③				④	
Inch	Lățime × Înălțime	ELPLM0 7 ELPLM1 1	ELPLM0 9 ELPLM1 5 ELPLS04	ELPLL07 ELPLL08	ELPLR04	Cu excepția ELPLU03 S/ELPL W05/ELP LR04	ELPLU03 S ELPLW0 5
60	122 × 91	507 - 780	226 - 370	756 - 1069	99	-101 - 9	-68 - -24
80	163 × 122	683 - 1048	304 - 497	1019 - 1436	134	-134 - 12	-90 - -32
100	203 × 152	860 - 1316	383 - 623	1281 - 1803	169	-168 - 15	-113 - -40
120	244 × 183	1037 - 1584	461 - 749	1544 - 2170	205	-201 - 18	-135 - -47
150	305 × 229	1302 - 1985	578 - 938	1937 - 2720	257	-252 - 23	-169 - -59
200	406 × 305	1744 - 2655	773 - 1253	2594 - 3637	345	-335 - 31	-226 - -79
250	508 × 381	2186 - 3325	969 - 1569	3250 - 4555	433	-419 - 38	-282 - -99
300	610 × 457	2628 - 3995	1164 - 1884	3906 - 5472	521	-503 - 46	-339 - -119
440	894 × 671	3866 - 5870	1711 - 2767	5744 - 8041	768	-738 - 67	-497 - -174

**EB-PU1008B/EB-PU1008W/EB-PU1007B/EB-PU1007W/EB-PU1006W:**
**16:10**

①	②	③	
Inch	Lățime × Înălțime	ELPLX01 ELPLX01S ELPLX01W ELPLX01WS	
100	215 × 135	74	0 - 24
120	258 × 162	89	0 - 29
150	323 × 202	113	0 - 36
200	431 × 269	152	0 - 48
250	538 × 337	192	0 - 59
300	646 × 404	231	0 - 71
400	862 × 538	310	0 - 95
500	1077 × 673	388	0 - 119
800	1723 × 1077	625	0 - 190
1000	2154 × 1346	782	0 - 238

①	②	③					
Inch	Lățime × Înălțime	ELPLU02 ELPLU04	ELPLU03 S	ELPLW0 4 ELPLW0 6	ELPLW0 5	ELPLW0 8	ELPLM0 6 ELPLM1 0
120	258 × 162	227 - 274	169 - 203	422 - 576	271 - 379	305 - 429	863 - 1311
150	323 × 202	285 - 344	212 - 255	529 - 722	341 - 475	383 - 537	1082 - 1641
200	431 × 269	382 - 460	283 - 341	708 - 965	457 - 636	512 - 718	1447 - 2193
250	538 × 337	479 - 577	355 - 427	887 - 1208	573 - 796	641 - 899	1812 - 2744
300	646 × 404	576 - 693	427 - 513	1066 - 1452	690 - 956	770 - 1080	2177 - 3296
500	1077 × 673	964 - 1159	714 - 857	1781 - 2425	1154 - 1597	1287 - 1803	3637 - 5502
800	1723 × 1077	1546 - 1858	1145 - 1373	2854 - 3885	1852 - 2559	2061 - 2888	5827 - 8811
1000	2154 × 1346	1934 - 2324	1432 - 1717	3569 - 4859	2317 - 3201	2578 - 3611	7287 - 11017

①	②	③					
Inch	Lățime × Înălțime	ELPLU02 ELPLU04	ELPLU03 S	ELPLW0 4 ELPLW0 6	ELPLW0 5	ELPLW0 8	ELPLM0 6 ELPLM1 0
50	108 × 67	91 - 111	-	172 - 235	109 - 155	124 - 175	352 - 538
60	129 × 81	111 - 134	-	207 - 284	132 - 187	150 - 212	425 - 649
80	172 × 108	149 - 181	111 - 134	279 - 381	178 - 251	202 - 284	571 - 869
100	215 × 135	188 - 227	140 - 168	350 - 478	225 - 315	253 - 356	717 - 1090

①	②	③					④
Inch	Lățime × Înălțime	ELPLM0 7 ELPLM1 1	ELPLM0 8	ELPLM0 9 ELPLM1 5 ELPLS04	ELPLL07 ELPLL08	ELPLR04	Cu excepția ELPLR04
50	108 × 67	511 - 784	153 - 248	229 - 372	761 - 1074	100	-79 - 12
60	129 × 81	618 - 945	185 - 298	276 - 447	920 - 1295	121	-95 - 14
80	172 × 108	832 - 1268	248 - 399	370 - 599	1237 - 1737	163	-127 - 19

①	②	③					④
Inch	Lățime × Înălțime	ELPLM07 ELPLM11	ELPLM08	ELPLM09 ELPLM15 ELPLS04	ELPLL07 ELPLL08	ELPLR04	Cu excepția ELPLR04
100	215 × 135	1046 - 1591	311 - 500	465 - 751	1555 - 2180	206	-158 - 24
120	258 × 162	1260 - 1913	374 - 601	560 - 903	1872 - 2622	248	-190 - 29
150	323 × 202	1581 - 2398	469 - 753	702 - 1131	2348 - 3285	312	-238 - 36
200	431 × 269	2116 - 3205	627 - 1005	938 - 1510	3141 - 4391	417	-317 - 48
250	538 × 337	2651 - 4012	785 - 1258	1175 - 1890	3935 - 5497	523	-396 - 59
300	646 × 404	3186 - 4819	943 - 1510	1411 - 2269	4728 - 6602	629	-475 - 71
500	1077 × 673	5326 - 8047	1576 - 2520	2357 - 3787	7901 - 11025	1053	-792 - 119
800	1723 × 1077	8536 - 12889	2524 - 4035	3776 - 6064	12661 - 17659	1688	-1267 - 190
1000	2154 × 1346	10676 - 16117	3157 - 5044	4722 - 7582	15834 - 22082	2112	-1584 - 238

**16:9**

①	②	③	④
Inch	Lățime × Înălțime	ELPLX01 ELPLX01S ELPLX01W ELPLX01WS	
100	221 × 125	76	7 - 31
120	266 × 149	92	8 - 38

①	②	③	④
Inch	Lățime × Înălțime	ELPLX01 ELPLX01S ELPLX01W ELPLX01WS	
150	332 × 187	116	10 - 47
200	443 × 249	157	14 - 63
250	553 × 311	197	17 - 78
300	664 × 374	238	21 - 94
400	886 × 498	318	28 - 125
500	1107 × 623	399	35 - 157
800	1771 × 996	642	55 - 251
1000	-	-	-

①	②	③					
Inch	Lățime × Înălțime	ELPLU02 ELPLU04	ELPLU03 S	ELPLW04 ELPLW06	ELPLW05	ELPLW08	ELPLM06 ELPLM10
49	109 × 61	92 - 112	-	173 - 237	109 - 156	125 - 177	355 - 542
50	111 × 62	94 - 114	-	176 - 242	112 - 159	128 - 180	362 - 554
60	133 × 75	114 - 138	-	213 - 292	136 - 192	154 - 218	437 - 667
80	177 × 100	154 - 186	114 - 138	287 - 392	183 - 258	208 - 292	587 - 894
100	221 × 125	194 - 234	144 - 173	360 - 492	231 - 324	261 - 366	737 - 1121
120	266 × 149	234 - 282	173 - 209	434 - 592	279 - 390	314 - 441	887 - 1347
150	332 × 187	293 - 354	218 - 262	544 - 742	351 - 489	393 - 552	1112 - 1687

①	②	③					
Inch	Lățime × Înălțime	ELPLU02 ELPLU04	ELPLU03 S	ELPLW0 4 ELPLW0 6	ELPLW0 5	ELPLW0 8	ELPLM0 6 ELPLM1 0
200	443 × 249	393 - 473	291 - 350	728 - 992	470 - 653	526 - 738	1488 - 2254
250	553 × 311	493 - 593	365 - 439	912 - 1242	590 - 818	659 - 924	1863 - 2821
300	664 × 374	592 - 713	439 - 527	1096 - 1492	709 - 983	792 - 1110	2238 - 3388
500	1107 × 623	991 - 1192	734 - 881	1831 - 2493	1187 - 1642	1323 - 1853	3738 - 5655
800	1771 × 996	1589 - 1910	1177 - 1412	2934 - 3994	1903 - 2631	2119 - 2969	5989 - 9056
1000	2214 × 1245	-	-	-	-	-	-

①	②	③					④
Inch	Lățime × Înălțime	ELPLM0 7 ELPLM1 1	ELPLM0 8	ELPLM0 9 ELPLM1 5 ELPLS04	ELPLL07 ELPLL08	ELPLR04	Cu excepția ELPLR04
49	109 × 61	515 - 789	154 - 250	230 - 374	767 - 1082	101	-76 - 15
50	111 × 62	526 - 806	157 - 255	235 - 382	784 - 1105	103	-78 - 16
60	133 × 75	636 - 972	190 - 307	284 - 460	947 - 1332	124	-94 - 19
80	177 × 100	856 - 1304	255 - 411	381 - 616	1273 - 1787	168	-125 - 25
100	221 × 125	1076 - 1635	320 - 514	478 - 772	1599 - 2241	212	-156 - 31

①	②	③					④
Inch	Lățime × Înălțime	ELPLM0 7 ELPLM1 1	ELPLM0 8	ELPLM0 9 ELPLM1 5 ELPLS04	ELPLL07 ELPLL08	ELPLR04	Cu excepția ELPLR04
120	266 × 149	1296 - 1967	385 - 618	575 - 928	1925 - 2696	255	-187 - 38
150	332 × 187	1626 - 2465	482 - 774	721 - 1162	2414 - 3378	320	-234 - 47
200	443 × 249	2176 - 3294	645 - 1033	964 - 1552	3230 - 4514	429	-312 - 63
250	553 × 311	2726 - 4124	807 - 1293	1207 - 1942	4045 - 5650	538	-390 - 78
300	664 × 374	3276 - 4953	970 - 1552	1450 - 2332	4860 - 6787	647	-468 - 94
500	1107 × 623	5475 - 8271	1620 - 2590	2423 - 3893	8122 - 11333	1082	-779 - 157
800	1771 × 996	8774 - 13248	2595 - 4147	3881 - 6233	13014 - 18151	1735	-1247 - 251
1000	2214 × 1245	-	-	-	-	-	-1559 - 313

### 4:3

①	②	③	④
Inch	Lățime × Înălțime	ELPLX01 ELPLX01S ELPLX01W ELPLX01WS	
90	183 × 137	75	0 - 24
100	203 × 152	84	0 - 27
120	244 × 183	102	0 - 32

①	②	③	
Inch	Lățime × Înălțime	ELPLX01 ELPLX01S ELPLX01W ELPLX01WS	
150	305 × 229	129	0 - 40
200	406 × 305	173	0 - 54
250	508 × 381	218	0 - 67
300	610 × 457	262	0 - 81
400	813 × 610	351	0 - 108
500	1016 × 762	440	0 - 134
800	1626 × 1219	708	0 - 215
1000	-	-	-

①	②	③					
Inch	Lățime × Înălțime	ELPLU02 ELPLU04	ELPLU03 S	ELPLW0 4 ELPLW0 6	ELPLW0 5	ELPLW0 8	ELPLM0 6 ELPLM1 0
200	406 × 305	434 - 522	321 - 386	803 - 1094	519 - 720	580 - 813	1640 - 2484
250	508 × 381	543 - 654	403 - 483	1005 - 1369	650 - 902	726 - 1018	2053 - 3109
300	610 × 457	653 - 786	484 - 581	1207 - 1645	782 - 1083	872 - 1223	2466 - 3733
500	1016 × 762	1092 - 1313	809 - 971	2017 - 2747	1308 - 1809	1457 - 2042	4119 - 6230
800	1626 × 1219	1751 - 2105	1297 - 1555	3232 - 4400	2097 - 2898	2334 - 3270	6598 - 9976
1000	2032 × 1524	-	-	-	-	-	-

①	②	③					
Inch	Lățime × Înălțime	ELPLU02 ELPLU04	ELPLU03 S	ELPLW0 4 ELPLW0 6	ELPLW0 5	ELPLW0 8	ELPLM0 6 ELPLM1 0
45	91 × 69	93 - 113	-	175 - 240	111 - 158	127 - 179	359 - 549
50	102 × 76	104 - 126	-	195 - 267	124 - 176	141 - 199	400 - 611
60	122 × 91	126 - 153	-	236 - 322	150 - 212	171 - 240	483 - 736
80	163 × 122	170 - 205	126 - 152	317 - 432	203 - 285	229 - 322	648 - 986
100	203 × 152	214 - 258	159 - 191	398 - 543	255 - 357	288 - 404	813 - 1236
120	244 × 183	258 - 311	191 - 230	479 - 653	308 - 430	346 - 486	979 - 1485
150	305 × 229	324 - 390	240 - 289	600 - 818	387 - 539	434 - 609	1227 - 1860

①	②	③					④
Inch	Lățime × Înălțime	ELPLM0 7 ELPLM1 1	ELPLM0 8	ELPLM0 9 ELPLM1 5 ELPLS04	ELPLL07 ELPLL08	ELPLR04	Cu excepția ELPLR04
45	91 × 69	521 - 799	156 - 253	233 - 379	776 - 1095	102	-81 - 12
50	102 × 76	582 - 890	174 - 281	260 - 422	866 - 1220	114	-90 - 13
60	122 × 91	703 - 1073	210 - 338	313 - 508	1046 - 1470	138	-108 - 16
80	163 × 122	945 - 1438	281 - 453	420 - 679	1405 - 1971	186	-143 - 22
100	203 × 152	1188 - 1804	353 - 567	527 - 851	1764 - 2472	234	-179 - 27

①	②	③					④
Inch	Lățime × Înălțime	ELPLM0 7 ELPLM1 1	ELPLM0 8	ELPLM0 9 ELPLM1 5 ELPLS04	ELPLL07 ELPLL08	ELPLR04	Cu excepția ELPLR04
120	244 × 183	1430 - 2169	424 - 681	635 - 1023	2124 - 2972	282	-215 - 32
150	305 × 229	1793 - 2717	532 - 853	795 - 1281	2662 - 3724	354	-269 - 40
200	406 × 305	2399 - 3631	711 - 1139	1063 - 1711	3561 - 4975	473	-359 - 54
250	508 × 381	3005 - 4544	890 - 1424	1331 - 2140	4459 - 6227	593	-448 - 67
300	610 × 457	3610 - 5458	1069 - 1710	1598 - 2570	5357 - 7479	713	-538 - 81
500	1016 × 762	6033 - 9112	1785 - 2853	2669 - 4288	8949 - 12485	1193	-896 - 134
800	1626 × 1219	9667 - 14594	2858 - 4568	4276 - 6866	14338 - 19996	1912	-1434 - 215
1000	2032 × 1524	-	3574 - 5711	-	-	-	-1793 - 269



Denumirea produsului	EB-PU2010B/EB-PU2010W/EB-PU1008B/EB-PU1008W/EB-PU1007B/EB-PU1007W/EB-PU1006W
Dimensiuni	545 (W) × 164 (H) × 436 (D) mm (fără a include secțiunea înălțată)
Sistem de proiecție	Obturator cu cristale lichide RGB
Dimensiune panou LCD	<b>EB-PU2010B/EB-PU2010W:</b> 1,0" <b>EB-PU1008B/EB-PU1008W/EB-PU1007B/EB-PU1007W/EB-PU1006W:</b> 0,76"
Metodă de afișare	Poli-silicon TFT cu matrice activă
Rezoluție	2.304.000 de pixeli WUXGA (1.920 (W) × 1.200 (H) puncte) × 3
Reglare focalizare	Alimentat
Reglare zoom	De la 1,0 la 1,6 (zoom optic)
Lentilă de proiecție	Obiectiv opțional acceptat. <b>EB-PU2010B/EB-PU2010W:</b> Obiectiv standard: ELPLM15 <b>EB-PU1008B/EB-PU1008W/EB-PU1007B/EB-PU1007W/EB-PU1006W:</b> Obiectiv standard: ELPLM08
Deplasare obiectiv	Alimentat <b>EB-PU2010B/EB-PU2010W:</b> Direcție maximă pe verticală: aprox. ±60% Direcție maximă pe orizontală: aprox. ±18% <b>EB-PU1008B/EB-PU1008W/EB-PU1007B/EB-PU1007W/EB-PU1006W:</b> Direcție maximă pe verticală: aprox. ±67% Direcție maximă pe orizontală: aprox. ±30%
Sursă de lumină	Diodă laser

Putere de ieșire sursă de lumină	<b>EB-PU2010B/EB-PU2010W/EB-PU1008B/EB-PU1008W:</b> Până la 176 W <b>EB-PU1007B/EB-PU1007W:</b> Până la 132 W <b>EB-PU1006W:</b> Până la 115,5 W
Lungime de undă	Între 449 și 461 nm
Durata de viață a sursei de lumină *	Mod iluminare setat la Normal sau Silențios: până la aproximativ 20.000 de ore Mod iluminare setat la Extins: până la aproximativ 30.000 de ore
Strălucire**	<b>EB-PU2010B/EB-PU2010W:</b> Mod iluminare setat la Normal: 10.000 lm Mod iluminare setat la Mediu: 8.500 lm Mod iluminare setat la Silențios sau Extins: 7.000 lm <b>EB-PU1008B/EB-PU1008W:</b> Mod iluminare setat la Normal: 8.500 lm Mod iluminare setat la Mediu: 7.225 lm Mod iluminare setat la Silențios sau Extins: 5.950 lm <b>EB-PU1007B/EB-PU1007W:</b> Mod iluminare setat la Normal: 7.000 lm Mod iluminare setat la Mediu: 5.950 lm Mod iluminare setat la Silențios sau Extins: 4.900 lm <b>EB-PU1006W:</b> Mod iluminare setat la Normal: 6.000 lm Mod iluminare setat la Mediu: 5.100 lm Mod iluminare setat la Silențios sau Extins: 4.200 lm
Rată de contrast	2.500.000:1 depășit (contrast dinamic normal/viteză mare)
Reproductibilitatea culorii	Până la 1.070 milioane de culori (depinde de interfață)

Frecvența de scanare	<b>Analogic:</b> Orizontal: 31,25 până la 92 kHz Vertical: 50 până la 85 Hz <b>HDMI/HDBaseT/DVI-D:</b> Orizontal: 15 până la 135 kHz Vertical: 23,98/24/25/29,97/30/50/59,94/60 Hz <b>SDI (EB-PU2010B/EB-PU2010W numai):</b> Orizontal: 15 până la 67,5 kHz Vertical: 23,98/24/25/29,97/30/50/59,94/60 Hz
Sursă de alimentare	<b>EB-PU2010B/EB-PU2010W/EB-PU1008B/EB-PU1008W/EB-PU1007B/EB-PU1007W:</b> 100 - 240 V c.a. ±10%, 50/60 Hz, 5,6 - 2,5 A <b>EB-PU1006W:</b> 100 - 240 V c.a. ±10%, 50/60 Hz, 3,9 - 1,7 A
Consum energie de funcționare (între 100 și 120 V)	<b>EB-PU2010B/EB-PU2010W/EB-PU1008B/EB-PU1008W:</b> Mod iluminare: Normal, Personalizat: 559 W Mod iluminare: silențios, Extins: 469 W <b>EB-PU1007B/EB-PU1007W:</b> Mod iluminare: Normal, Personalizat: 448 W Mod iluminare: silențios, Extins: 379 W <b>EB-PU1006W:</b> Mod iluminare: Normal, Personalizat: 384 W Mod iluminare: silențios, Extins: 321 W
Consum energie de funcționare (între 220 și 240 V)	<b>EB-PU2010B/EB-PU2010W/EB-PU1008B/EB-PU1008W:</b> Mod iluminare: Normal, Personalizat: 535 W Mod iluminare: silențios, Extins: 452 W <b>EB-PU1007B/EB-PU1007W:</b> Mod iluminare: Normal, Personalizat: 431 W Mod iluminare: silențios, Extins: 366 W <b>EB-PU1006W:</b> Mod iluminare: Normal, Personalizat: 367 W Mod iluminare: silențios, Extins: 310 W

Consum de energie în modul Standby	Comunicare act.: 2,0 W Comunicare dez.: 0,5 W
Putere termică (max.)	<b>EB-PU2010B/EB-PU2010W/EB-PU1008B/EB-PU1008W:</b> Suprafață de la 100 la 120 V: 1900,6 BTU/h Suprafață de la 220 la 240 V: 1819,0 BTU/h <b>EB-PU1007B/EB-PU1007W:</b> Suprafață de la 100 la 120 V: 1523,2 BTU/h Suprafață de la 220 la 240 V: 1465,4 BTU/h <b>EB-PU1006W:</b> Suprafață de la 100 la 120 V: 1305,6 BTU/h Suprafață de la 220 la 240 V: 1247,8 BTU/h
Debit de aer (max.)	176.1 CFM
Altitudinea de funcționare	Altitudine între 0 și 3.048 m
Temperatură de funcționare (la utilizarea unei instalări unice de proiector) ***	<b>EB-PU2010B/EB-PU2010W:</b> Altitudine de la 0 la 2.286 m: 0 până la +50°C (umiditate de 20 până la 80%, fără condens) Altitudine de la 2.287 la 3.048 m: 0 până la +45°C (umiditate de 20 până la 80%, fără condens) <b>EB-PU1008B/EB-PU1008W/EB-PU1007B/EB-PU1007W/EB-PU1006W:</b> Altitudine de la 0 la 2.286 m: 0 până la +45°C (umiditate de 20 până la 80%, fără condens) Altitudine de la 2.287 la 3.048 m: 0 până la +40 °C (umiditate de 20 până la 80%, fără condens)
Temperatură de depozitare	De la -10 la +60°C (fără condens)
Greutate	<b>EB-PU2010B/EB-PU2010W:</b> Aprox. 16,8 kg <b>EB-PU1008B/EB-PU1008W/EB-PU1007B/EB-PU1007W:</b> Aprox. 16,3 kg <b>EB-PU1006W:</b> Aprox. 15,4 kg

Rețea	RJ45 (100BASE-TX / 10BASE-T) x 1, conector USB (tip A) x 1 (unitate LAN fără fir corespunzătoare IEEE802.11a (5GHz) / b (2,4GHz) / g (2,4GHz) / n (2,4GHz , 5GHz))
-------	--

\* Durata aproximativă de funcționare până când nivelul de strălucire al sursei de lumină scade până la jumătate din valoarea inițială. (Presupunând că proiectorul este utilizat într-un mediu care conține 0,04 mg/m<sup>3</sup> sau mai puțin particule aeriene. Aceasta este o informație orientativă și se poate modifica în funcție de utilizarea proiecteurului și de mediul înconjurător.)







\*\*Specificațiile sunt valabile când obiectivul standard este atașat.








\*\*\* Luminozitatea lămpii scade automat dacă temperatura ambientală este prea mare. (Aproximativ 35°C la o altitudine de la 0 la 2.286 m și aproximativ 30°C la o altitudine de la 2.287 la 3.048 m; totuși, acest lucru poate varia în funcție de mediul înconjurător.)






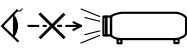


Proiectorul dvs. acceptă următoarele funcții și opțiuni ale software-ului Epson Projector Content Manager.




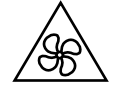




Funcții/opțiuni		
Redare simultană		-
Salvați lista de redare la proiector printr-o rețea		✓
<b>Settings &gt; Video Format</b>	Auto Select	✓
	AVI Format	✓
	MP4 Format	✓

În următorul tabel sunt prezentate semnificațiile simbolurilor de siguranță care apar pe etichetele echipamentului.

Nr.	Marcajul simbolului	Standarde aprobate	Descriere
1		IEC60417 No. 5007	„Pornit” (alimentare) Pentru indicarea conexiunii la rețeaua de alimentare.
2		IEC60417 No. 5008	„Oprit” (alimentare) Pentru indicarea întreruperii conexiunii la rețeaua de alimentare.
3		IEC60417 No. 5009	Standby Pentru identificarea comutatorului sau poziției comutatorului prin care o parte a echipamentului este activată în vederea aducerii echipamentului în starea de stand-by.
4		ISO7000 No. 0434B, IEC3864-B3.1	Atenție Pentru identificarea situațiilor generice în care trebuie să acordați atenție atunci când utilizați produsul.
5		IEC60417 No. 5041	Atenție, suprafață fierbinte Pentru a indica faptul că elementul marcat poate fi fierbinte și nu trebuie atins fără a se avea grijă.
6		IEC60417 No. 6042 ISO3864-B3.6	Atenție, risc de electrocutare Pentru a identifica faptul că echipamentul prezintă risc de electrocutare.
7		IEC60417 No. 5957	A se utiliza exclusiv în interior Pentru a identifica echipamentele electrice destinate în principal uzului în interior.

Nr.	Marcajul simbolului	Standarde aprobate	Descriere
8		IEC60417 No. 5926	Polaritate pentru conectorul de alimentare cu c.c. Pentru identificarea conexiunilor pozitivă și negativă (polarităților) ale unui echipament la care se poate conecta o sursă de alimentare cu c.c.
9		—	La fel ca Nr. 8.
10		IEC60417 No. 5001B	Baterie, general Echipament alimentat de la baterie. Pentru identificarea unei componente, de exemplu un capac al compartimentului pentru baterii sau bornele unui conector.
11		IEC60417 No. 5002	Poziție pentru celulă Pentru identificarea suportului pentru baterii și pentru identificarea poziționării celulelor în interiorul suportului pentru baterii.
12		—	La fel ca Nr. 11.
13		IEC60417 No. 5019	Împământare de protecție Pentru identificarea oricărei borne care are rolul de conectare la un conductor extern în vederea asigurării protecției împotriva electrocutării în cazul unei defecțiuni sau borna unui electrod cu rol de împământare de protecție.
14		IEC60417 No. 5017	Împământare Pentru identificarea unei borne de împământare, în cazurile în care niciuna dintre variantele de la nr. 13 nu este obligatorie în mod explicit.

Nr.	Marcajul simbolului	Standarde aprobate	Descriere
15		IEC60417 No. 5032	Curent alternativ Pentru indicarea pe placa de valori nominale faptul că echipamentul poate fi alimentat numai cu curent alternativ; pentru identificarea bornelor relevante.
16		IEC60417 No. 5031	Curent direct Pentru indicarea pe placa de valori nominale faptul că echipamentul poate fi alimentat numai cu curent direct; pentru identificarea bornelor relevante.
17		IEC60417 No. 5172	Echipament din Clasa II Pentru identificarea echipamentelor care întrunesc cerințele de siguranță specificate pentru echipamentele din Clasa II, în conformitate cu IEC 61140.
18		ISO 3864	Interdicție generală Pentru identificarea acțiunilor sau operațiilor care sunt interzise.
19		ISO 3864	Interdicție de contact Pentru a indica faptul că se pot produce răni ca urmare a atingerii unei anumite părți a echipamentului.
20		—	Nu priviți niciodată spre lentila proiectorului când proiectorul este pornit.
21		—	Pentru a indica faptul că este interzis să așezați obiecte pe proiector.
22		ISO3864 IEC60825-1	Atenție, radiație laser Pentru a indica faptul că echipamentul are o componentă care emite radiații laser.

Nr.	Marcajul simbolului	Standarde aprobate	Descriere
23		ISO 3864	Interdicție de dezasamblare Pentru a indica un risc de rănire, de exemplu prin electrocutare, în cazul dezasamblării echipamentului.
24		IEC60417 No. 5266	Standby, standby parțial Pentru a indica faptul că acea componentă din echipament este pregătită pentru funcționare.
25		ISO3864 IEC60417 No. 5057	Precauție, piese în mișcare Pentru a indica faptul că trebuie să vă feriți de piesele în mișcare, în conformitate cu standardele de protecție.
26		IEC60417 No. 6056	Atenție (Paletel ventilatorului în mișcare) Ca măsură de siguranță, nu vă apropiați de paletel ventilatorului când sunt în mișcare.
27		IEC60417 No. 6043	Atenție (Colțuri ascuțite) Pentru a indica colțurile ascuțite care nu trebuie atinse.
28		—	Pentru a indica faptul că este interzisă să priviți în lentilă în timpul proiecției.
29		ISO7010 No. W027 ISO 3864	Avertisment, radiații optice (cum ar fi raze UV, radiații vizibile, infraroșu) Luarea măsurilor pentru evitarea accidentărilor la ochi și piele în apropierea radiațiilor optice.
30		IEC60417 No. 5109	A nu se utiliza în zone rezidențiale. Pentru a identifica echipamentele electrice necorespunzătoare pentru o zonă rezidențială.

Acest proiector se încadrează în categoria 1 a produselor laser, categorie conformă cu standardul internațional IEC/EN60825-1:2014 pentru lasere.

Urmați aceste instrucțiuni pentru lucrul în siguranță atunci când folosiți proiectorul.

## ⚠ Avertisment

- Nu deschideți carcasa proiectorului. Proiectorul conține un laser de putere mare.
- Pot exista radiații optice periculoase emise de acest produs. Nu priviți direct sursa de lumină în funcțiune. Vă poate afecta vederea.
- Ca în cazul oricărei surse de lumină, nu trebuie să priviți în fascicol, RG2 IEC/EN 62471-5:2015.
- Acest proiector poate deveni RG3 când este instalat un obiectiv interschimbabil cu un raport de aruncare mai mare de 3,5. Consultați manualul pentru a vedea lista lentilelor și distanța de siguranță înainte de operare. Astfel de combinații de proiectoare și lentile sunt destinate numai utilizării profesionale și nu sunt destinate utilizării de către consumatori.

## ⚠ Atenție

Nu dezamblați proiectorul atunci când îl casați. Casați dispozitivul în conformitate cu legile și reglementările locale sau naționale.



Proiectorul utilizează laserul ca sursă de lumină. Laserul are caracteristicile următoare.

- În funcție de mediul ambiant, strălucirea sursei de lumină poate să scadă. Strălucirea scade mult atunci când crește prea mult temperatura.
- Strălucirea sursei de lumină scade cu cât este utilizat mai mult. Puteți schimba raportul dintre durata de utilizare și scăderea strălucirii în setările pentru strălucire.

### ▶ Linkuri corelate

- "Etichete de avertizare împotriva produselor laser" p.191

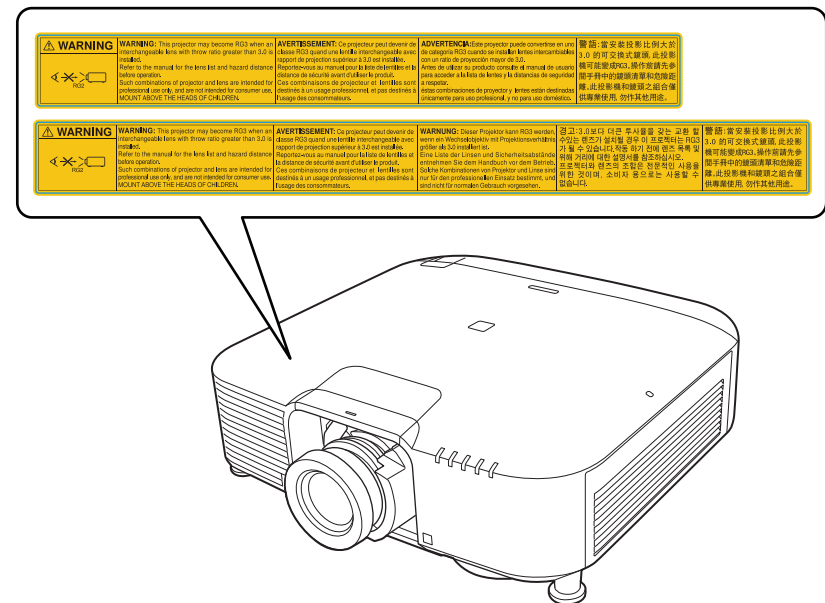
## Etichete de avertizare împotriva produselor laser

Etichetele de avertizare laser sunt atașate pe proiector.

### Interior



### Sus



- Nu priviți niciodată spre lentila proiectorului când laserul este aprins. Acest lucru este vătămător pentru ochi și este periculos în special pentru copii și animale de companie.
- Atunci când proiectorul se pornește de la distanță, prin folosirea telecomenzii, asigurați-vă că nu există persoane care privesc în lentilă.
- Nu permiteți copiilor mici să acționeze proiectorul. Copiii trebuie să fie însoțiți de un adult.
- Nu priviți în lentilă în timpul proiecției. De asemenea, nu priviți în lentilă folosind dispozitive optice, cum ar fi lupe sau telescoape. Aceasta poate provoca deficiențe de vedere.



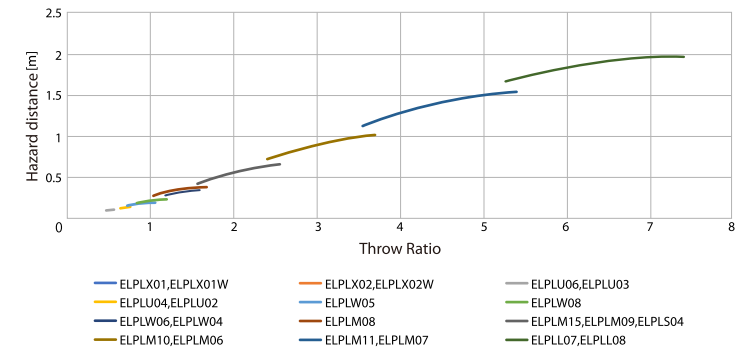
Atunci când se utilizează proiectoare și lentile interschimbabile care trec la Grupul de risc 3, nu este permisă expunerea directă la fascicul. Operatorii trebuie să controleze accesul la fascicul în distanța de pericol sau să instaleze produsul la o înălțime care să împiedice expunerea ochilor la distanța de pericol.

Privirea în obiectiv la distanțe mai apropiate decât cele indicate aici poate duce la deteriorarea vederii.

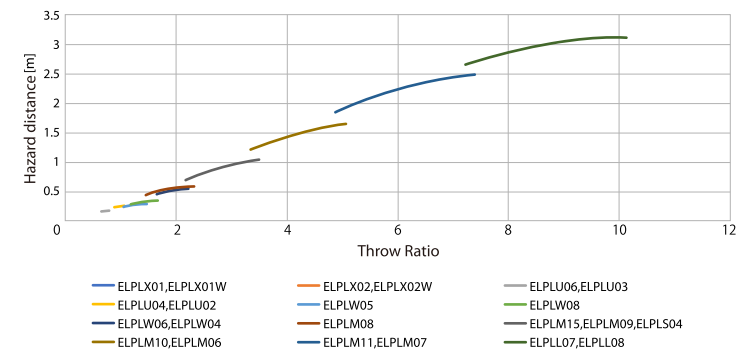
### Distanță de pericol

Număr model	EB-PU2010B/EB-PU2010W		EB-PU1008B/EB-PU1008W/EB-PU1007B/EB-PU1007W/EB-PU1006W	
	Lat	Tele	Lat	Tele
ELPLX01	-	-	0.077707	-
ELPLX02	0.064472	-	-	-
ELPLU04	0.144062	0.159626	0.225085	0.255771
ELPLU06	0.107832	0.112244	0.158973	0.168981
ELPLW05	0.174819	0.199180	0.247217	0.287469
ELPLW06	0.290640	0.348411	0.469469	0.559934
ELPLW08	0.193414	0.235421	0.286779	0.348966
ELPLM08	0.279407	0.368156	0.446497	0.587820
ELPLM10	0.747436	1.031958	1.218226	1.652385
ELPLM11	1.139332	1.557715	1.840188	2.484002
ELPLM15	0.427624	0.653690	0.696229	1.045020
ELPLL08	1.673773	1.995392	2.630942	3.116840

### EB-PU2010B/EB-PU2010W:



### EB-PU1008B/EB-PU1008W/EB-PU1007B/EB-PU1007W/EB-PU1006W:



Consultați aceste secțiuni pentru note importante despre proiector.

► **Linkuri corelate**

- "Indication of the manufacturer and the importer in accordance with requirements of EU directive" [p.194](#)
- "Indication of the manufacturer and the importer in accordance with requirements of United Kingdom directive" [p.194](#)
- "Restricție de utilizare" [p.194](#)
- "Referințe pentru sistemul de operare" [p.194](#)
- "Mărci comerciale" [p.195](#)
- "Aviz privind drepturile de autor" [p.195](#)
- "Atribuirea de drepturi de autor" [p.196](#)

---

## Indication of the manufacturer and the importer in accordance with requirements of EU directive

Manufacturer: SEIKO EPSON CORPORATION  
Address: 3-5, Owa 3-chome, Suwa-shi, Nagano-ken 392-8502 Japan  
Telephone: 81-266-52-3131  
<http://www.epson.com/>

Importer: EPSON EUROPE B.V.  
Address: Atlas Arena, Asia Building, Hoogoorddreef 5,1101 BA Amsterdam Zuidoost  
The Netherlands  
Telephone: 31-20-314-5000  
<http://www.epson.eu/>

---

## Indication of the manufacturer and the importer in accordance with requirements of United Kingdom directive

Manufacturer: SEIKO EPSON CORPORATION  
Address: 3-5, Owa 3-chome, Suwa-shi, Nagano-ken 392-8502 Japan  
Telephone: 81-266-52-3131  
<http://www.epson.com/>

Importer: Epson (UK) Ltd.  
Address: Westside, London Road, Hemel Hempstead, Hertfordshire, HP3 9TD, United Kingdom  
<http://www.epson.co.uk>

---

## Restricție de utilizare

Când acest produs este utilizat pentru aplicații care necesită un grad ridicat de fiabilitate și siguranță, precum: a) dispozitive de transport pentru aviație, căi ferate, marină, auto; b) dispozitive de prevenire a dezastrelor; c) diferite dispozitive de siguranță etc. sau d) dispozitive funcționale și de precizie, produsul se va utiliza numai după luarea în considerare, la proiectare, a unor măsuri de prevenire și redundanțe, pentru menținerea siguranței și a unei fiabilități complete a sistemului. Deoarece acest produs nu a fost conceput pentru utilizarea în aplicații care necesită fiabilitate/siguranță extremă, precum echipamente aerospațiale, echipamente principale de comunicații, echipamente de control al energiei nucleare sau echipamente medicale pentru asistență medicală directă etc., vă rugăm să efectuați o estimare personală a caracterului adecvat al acestui produs, după o evaluare completă.

---

## Referințe pentru sistemul de operare

- Sistem de operare Microsoft® Windows® 8.1

- Sistem de operare Microsoft® Windows® 10

În acest ghid, sistemele de operare menționate mai sus sunt denumite „Windows 8.1” și „Windows 10”. În plus, termenul colectiv „Windows” este folosit pentru a face referire la toate aceste sisteme de operare.

- macOS 10.13.x
- macOS 10.14.x
- macOS 10.15.x
- macOS 11.0.x

În plus, termenul colectiv „Mac” este folosit pentru a face referire la toate sistemele de operare menționate mai sus.

## Mărci comerciale

EPSON este marca comercială înregistrată, EXCEED YOUR VISION și siglele acesteia sunt mărci comerciale înregistrate sau mărci comerciale ale Seiko Epson Corporation.


Mac, OS X și macOS sunt mărci comerciale ale Apple Inc.

Microsoft și Windows sunt mărci comerciale sau mărci comerciale înregistrate ale Microsoft Corporation în Statele Unite și/sau în alte țări.

WPA2® și WPA3® sunt mărci comerciale ale Wi-Fi Alliance®.

App Store este o marcă de servicii a Apple Inc.

Chrome, Chromebook și Google Play sunt mărci comerciale ale Google LLC.

HDMI, sigla HDMI și High-Definition Multimedia Interface sunt mărci comerciale sau mărci comerciale înregistrate ale HDMI Licensing Administrator, Inc. 

„QR Code” este o marcă comercială înregistrată a DENSO WAVE INCORPORATED.

Marca PLink este o marcă în curs de înregistrare sau deja înregistrată în Japonia, Statele Unite ale Americii și în alte țări și zone.

Crestron®, Crestron Connected®, Crestron Fusion®, Crestron Control® și Crestron RoomView® sunt mărci comerciale înregistrate ale Crestron Electronics, Inc.

Art-Net™ Designed by and Copyright Artistic Licence Holdings Ltd.

Intel® este o marcă înregistrată a Intel Corporation în Statele Unite și/sau în alte țări.

Extron® and XTP® sunt mărci comerciale înregistrate ale RGB Systems, Incorporated.

HDBaseT™ și sigla HDBaseT Alliance sunt mărci comerciale ale HDBaseT Alliance.

Marca N este o marcă comercială sau o marcă comercială înregistrată a NFC Forum, Inc. în Statele Unite și/sau în alte țări.

Android TV™ este o marcă înregistrată a Google LLC.

De asemenea, alte nume de produse utilizate în acest document sunt folosite numai pentru exemplificare și pot fi mărci comerciale ale proprietarilor lor. Epson nu revendică niciun drept asupra acestor mărci.

## Aviz privind drepturile de autor

Toate drepturile rezervate. Nicio parte a acestei publicații nu poate fi reprodusă, salvată într-un sistem de stocare sau transmisă sub nicio formă și prin niciun mijloc, electronic, mecanic, prin fotocopiere, înregistrare sau în alt mod, fără acordul scris prealabil al Seiko Epson Corporation. Nu ne asumăm nicio răspundere pentru drepturile de autor care provin din utilizarea informațiilor din acest document. De asemenea, nu ne asumăm răspunderea pentru daunele rezultate din utilizarea informațiilor din acest document.

Nici Seiko Epson Corporation, nici filialele acesteia nu sunt responsabile față de cumpărătorul acestui produs sau față de terți pentru daunele, pierderile, costurile sau cheltuielile suportate de cumpărător sau de terți în cazul unui accident, a folosirii necorespunzătoare sau abuzive a acestui produs sau în cazul unor modificări, reparații sau schimbări neautorizate aduse produsului sau (cu excepția SUA) în cazul nerespectării cu strictețe a instrucțiunilor de funcționare și întreținere oferite de Seiko Epson Corporation.

Seiko Epson Corporation nu este responsabilă pentru daunele sau problemele produse datorită folosirii altor componente opționale sau a altor consumabile decât cele indicate de Seiko Epson Corporation ca fiind produse originale Epson sau produse aprobate de Epson.

Conținutul acestui ghid poate fi modificat sau actualizat fără notificare prealabilă.

---

## **Atribuirea de drepturi de autor**

Aceste informații fac obiectul unui regim de modificare fără notificare.

© 2021 Seiko Epson Corporation

2021.4 414136100RO